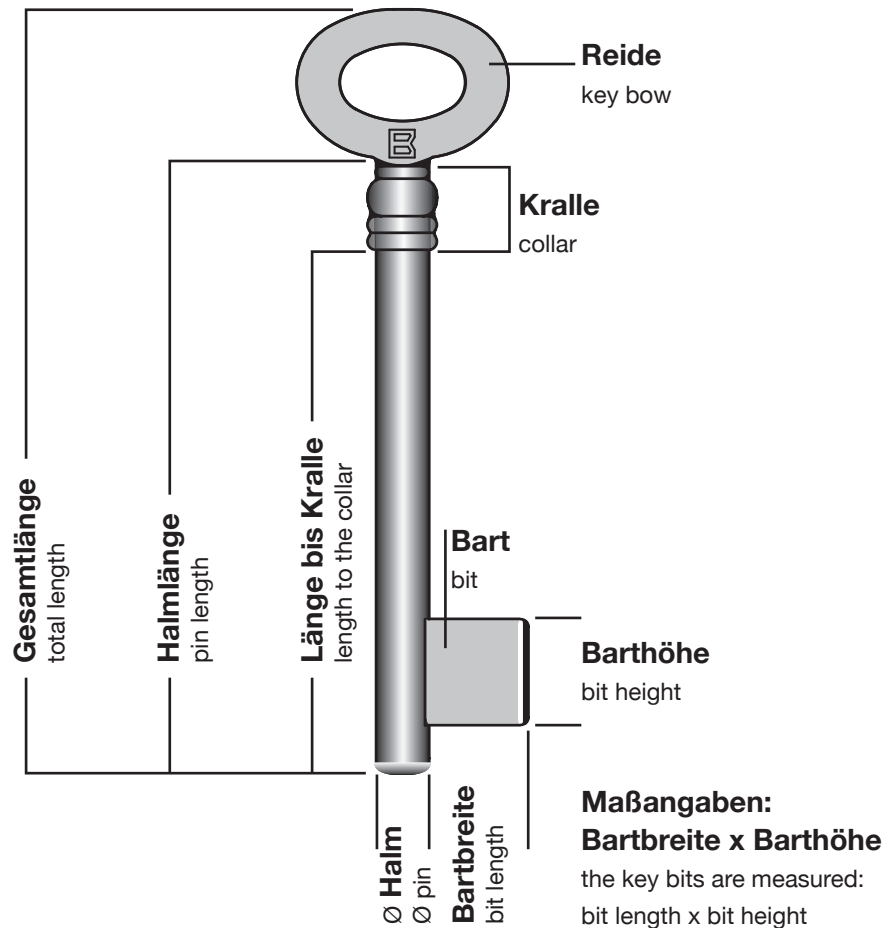


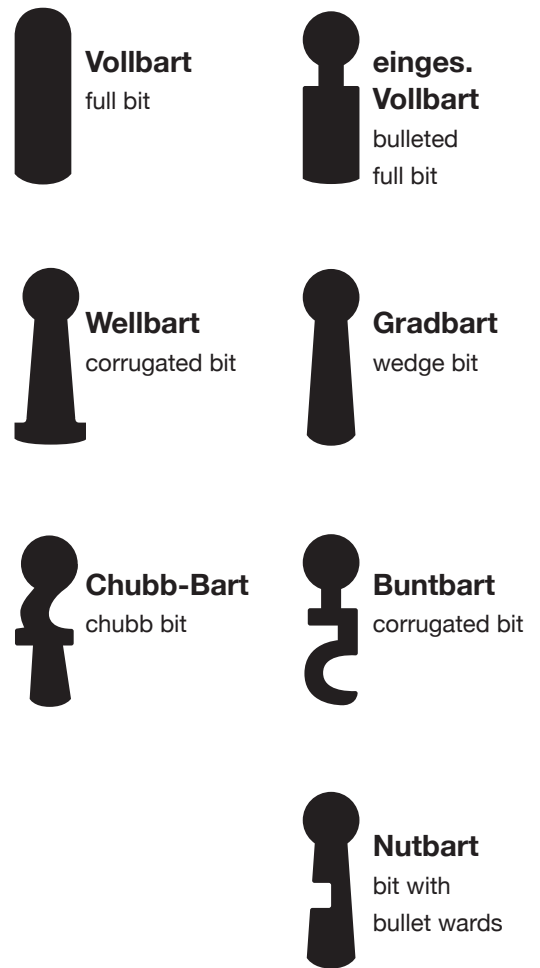
Maße und Teile des Schlüssels

Dimensions and parts of a key



Diverse Schlüsselbärte

Different key bits



Zum Kataloginhalt Regarding the contents of the catalogue

Die Schlüsselabbildungen entsprechen der Originalgröße der Schlüssel.

The key-pictures correspond to the original size of the keys.

Die Schlüsselbart-Schweifungen sind von der Reide aus gesehen und stellen das Schlüsselloch dar.

The direction of sight regarding the pictures of the different illustrated key bits is from the key bow to the bit. The pictures represent the key hole.

Die Maßangaben sind Richtwerte, die je nach Fertigungsladung Abweichungen aufweisen können.

The measurement-details are standard values which can vary from production-lot to production-lot.

Zur besonderen Beachtung !

For the special attention !

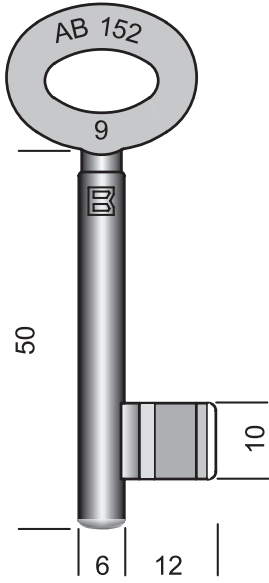
Außer der Artikel-Nummer sind bei allen Schlüsseln **fett kursiv** auch die 10-stelligen EDV-Nummern angegeben. Nach beiden Bezeichnungen, bevorzugt nach den EDV-Nummern kann bestellt werden.

Beside the article-number we also listed **fat italic** the 10-digit part-number of our electronic data-processing-system. When ordering you can use both numbers, but we would prefer the number of the electronic data-processing-system



Die so gekennzeichneten Bartschweifungen sind nicht mehr lieferbar.

The marked key bits are not any longer available.

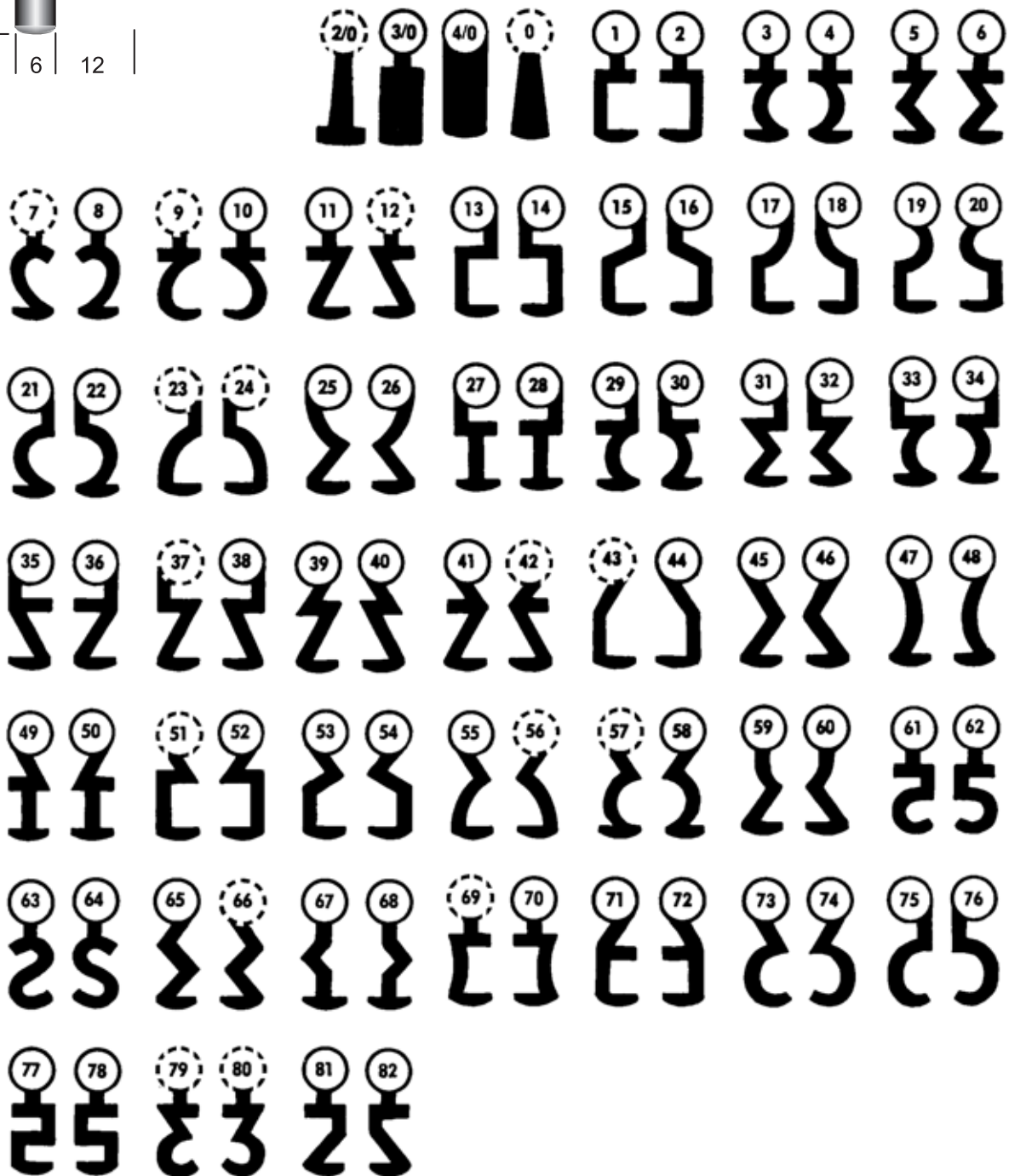


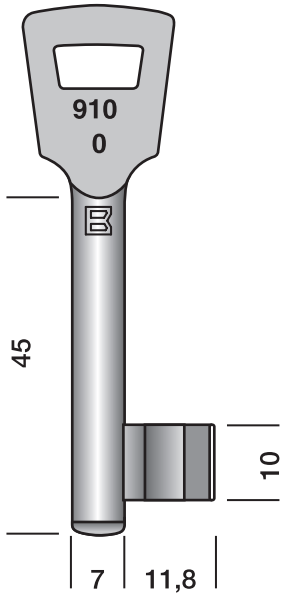
Zimmertür-Einsteckschloss-Schlüssel

System Frankfurt-Bockenheim

Art. 152

6 152 000 300 → 6 152 082 000



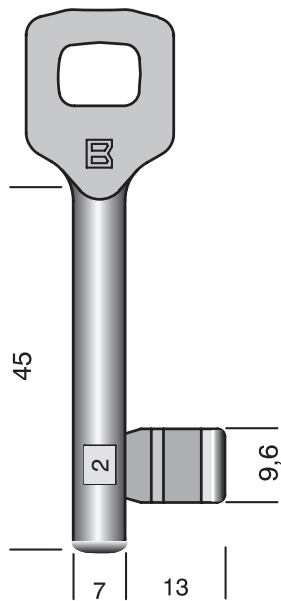
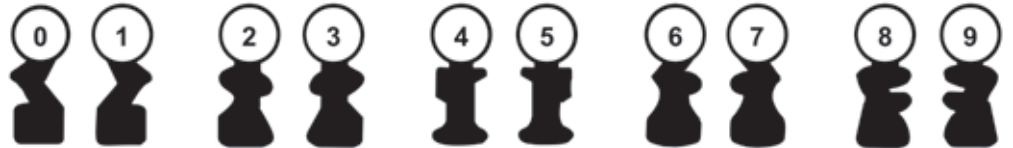


Einsteckschloss-Schlüssel

für FH-Türen, System BKS

Art. 910

6 910 000 000 → 6 910 009 000

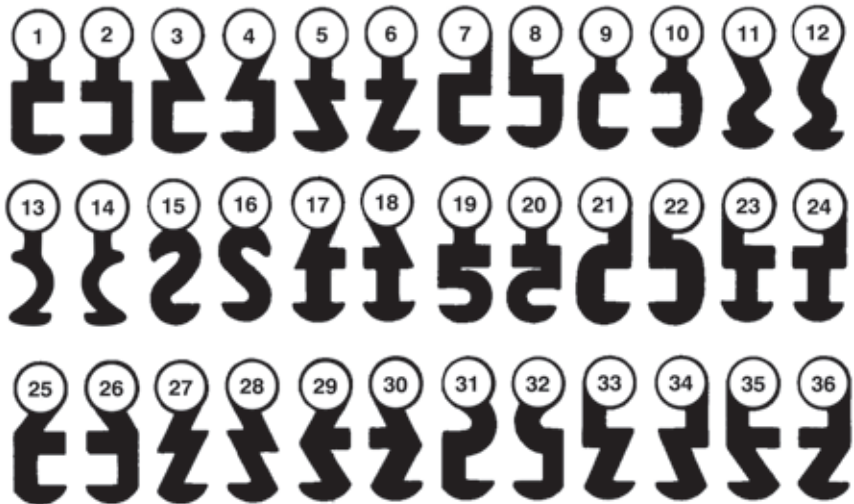


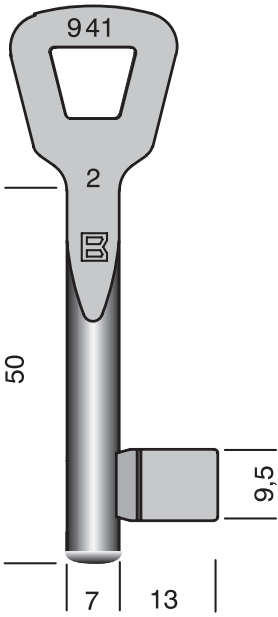
Zimmertür-Einsteckschloss-Schlüssel

System Dörrenhaus

Art. 940

6 940 001 000 → 6 940 036 000



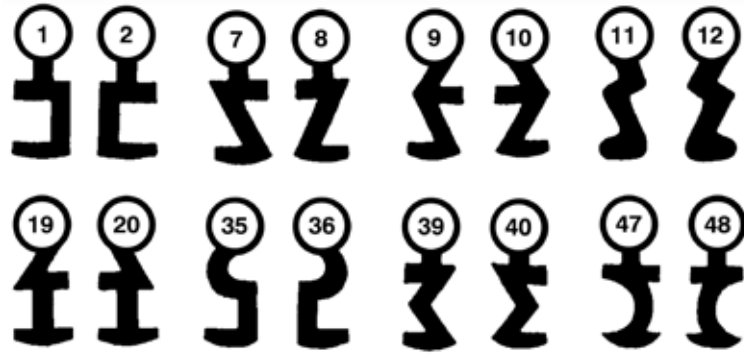


Zimmertür-Einsteckschloss-Schlüssel

System Kirchmann (Kima)

Art. 941

6 941 001 000 → 6 941 048 000

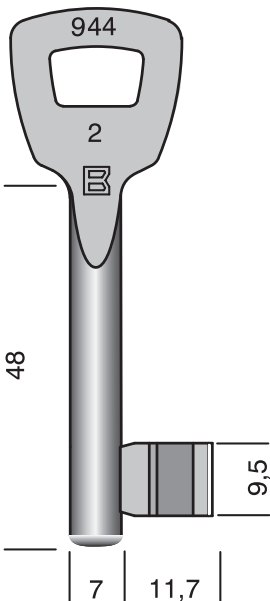


Einsteckschloss-Schlüssel

für FH-Türen, Systeme NEMEF und Beyer & Müller

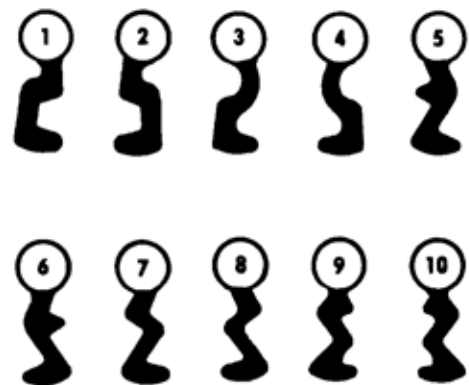
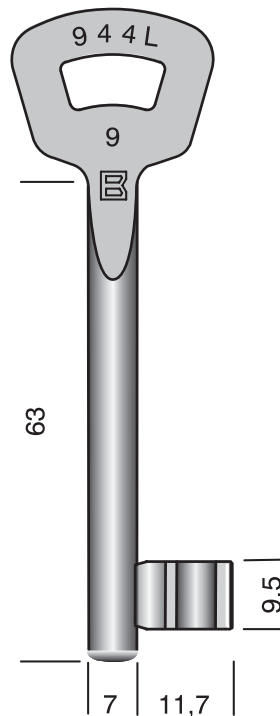
Art. 944

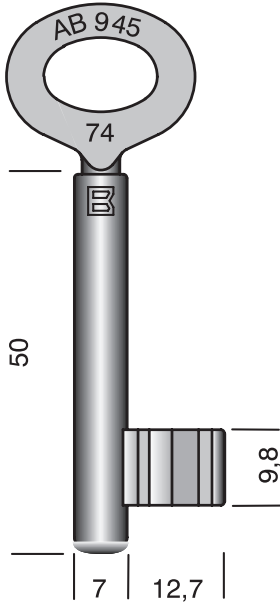
6 944 001 000 →
6 944 010 000



Art. 944 L

6 944 001 L00 →
6 944 010 L00



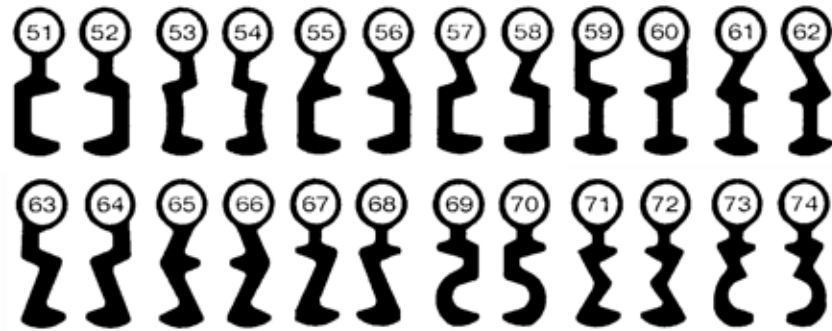


Zimmertür-Einsteckschloss-Schlüssel

System Fliether (KFV)

Art. 945

6 945 051 000 → 6 945 074 000

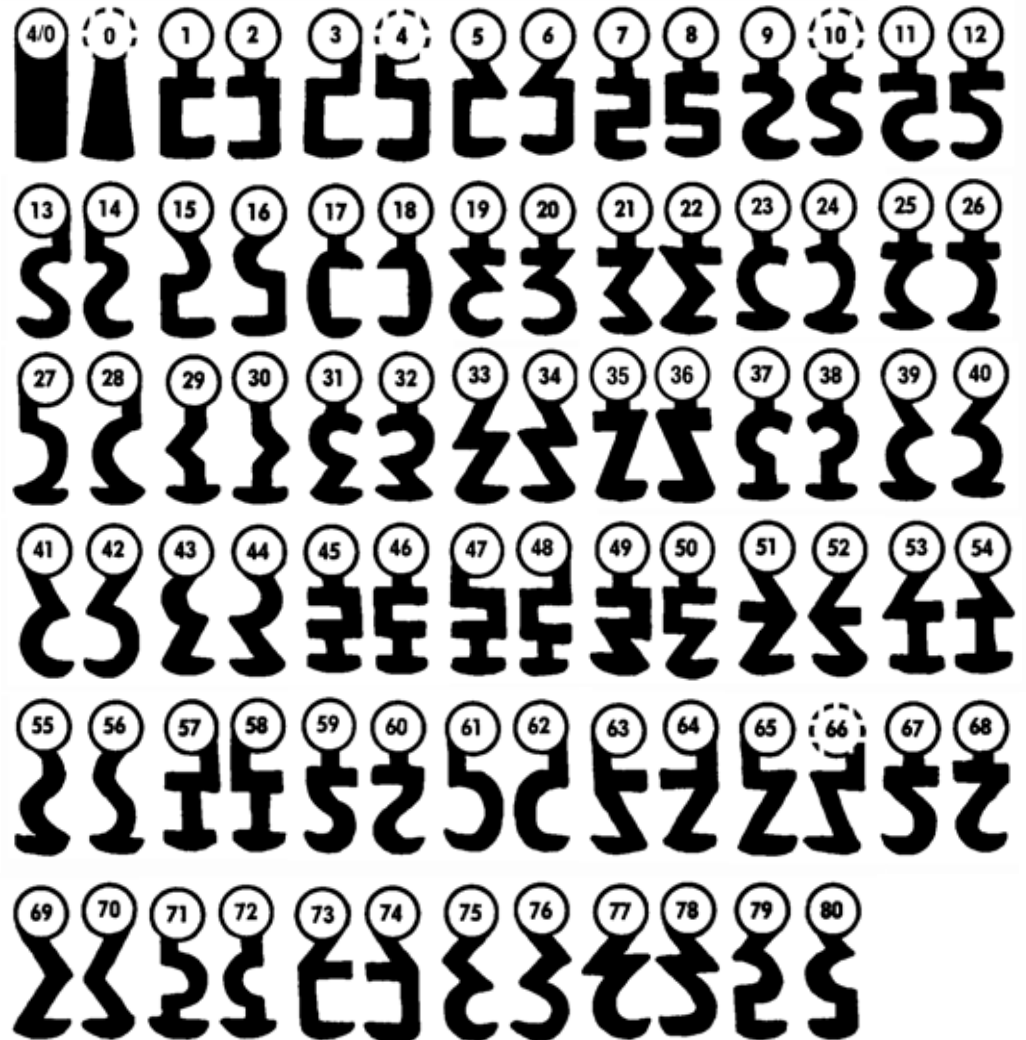
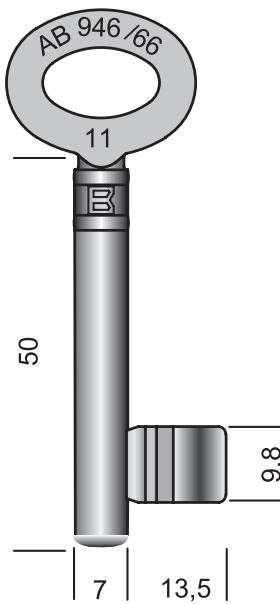


Zimmertür-Einsteckschloss-Schlüssel

System Maier-Fellbach (AMF)

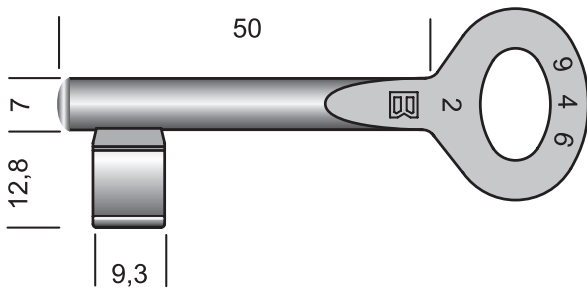
Art. 946/66

6 066 000 400 →
6 066 080 000



Zimmertür-Einsteckschloss-Schlüssel

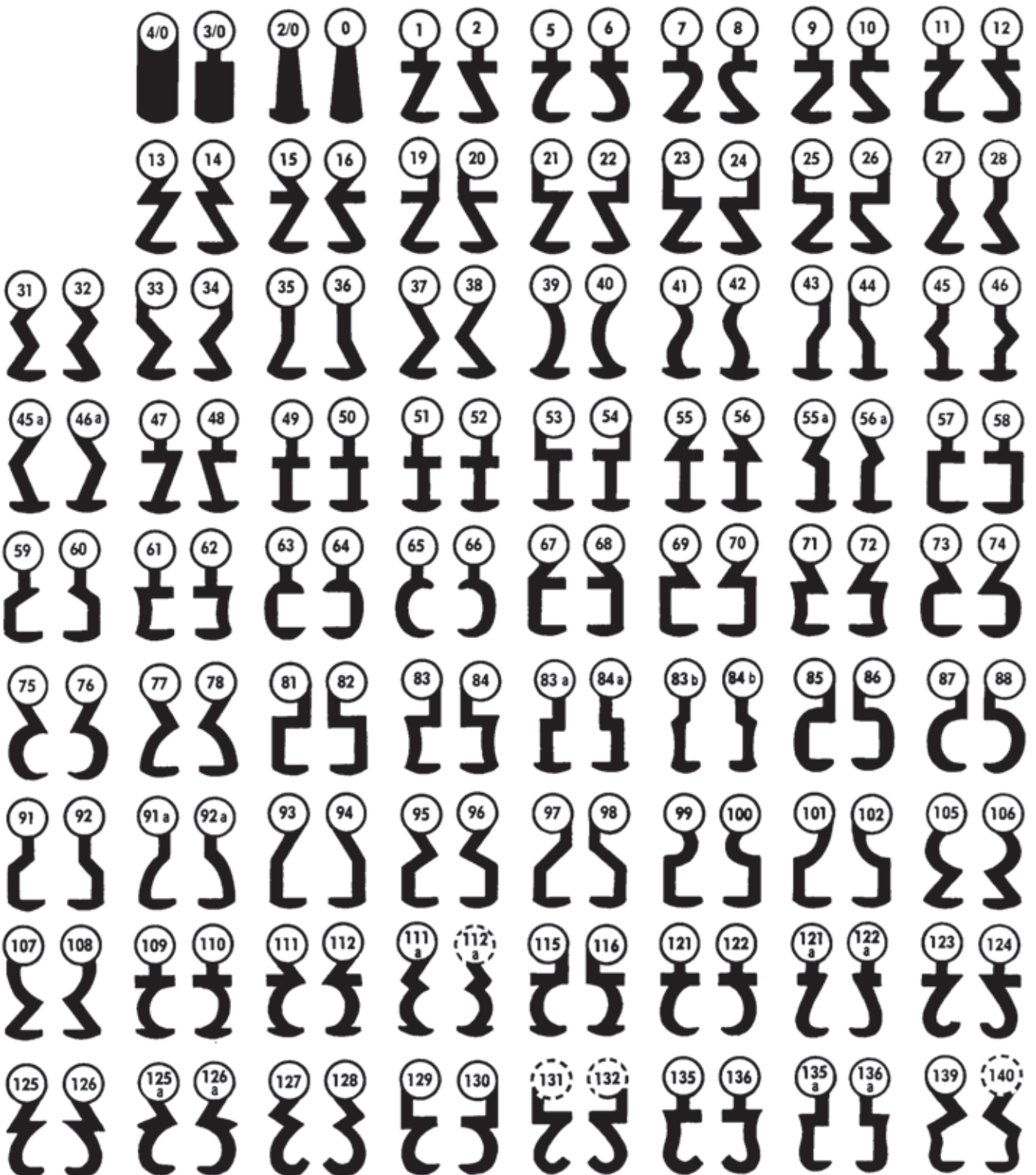
Art. 946

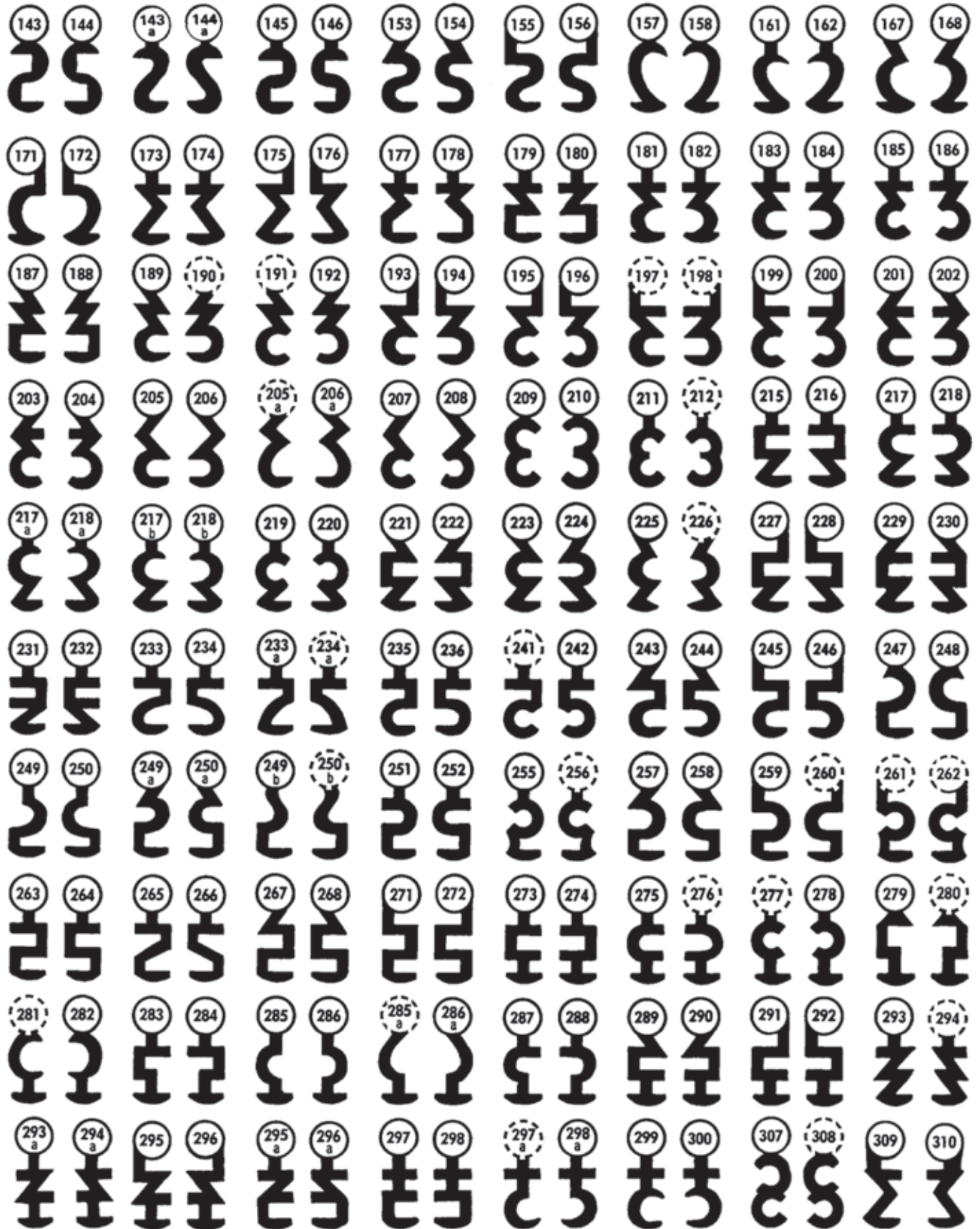


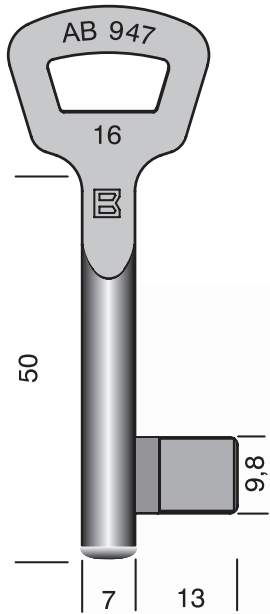
6 946 000 400 → 6 946 310 000

Beispiel 111a = 6 946 111 A00

Beispiel 4/0 = 6 946 000 400







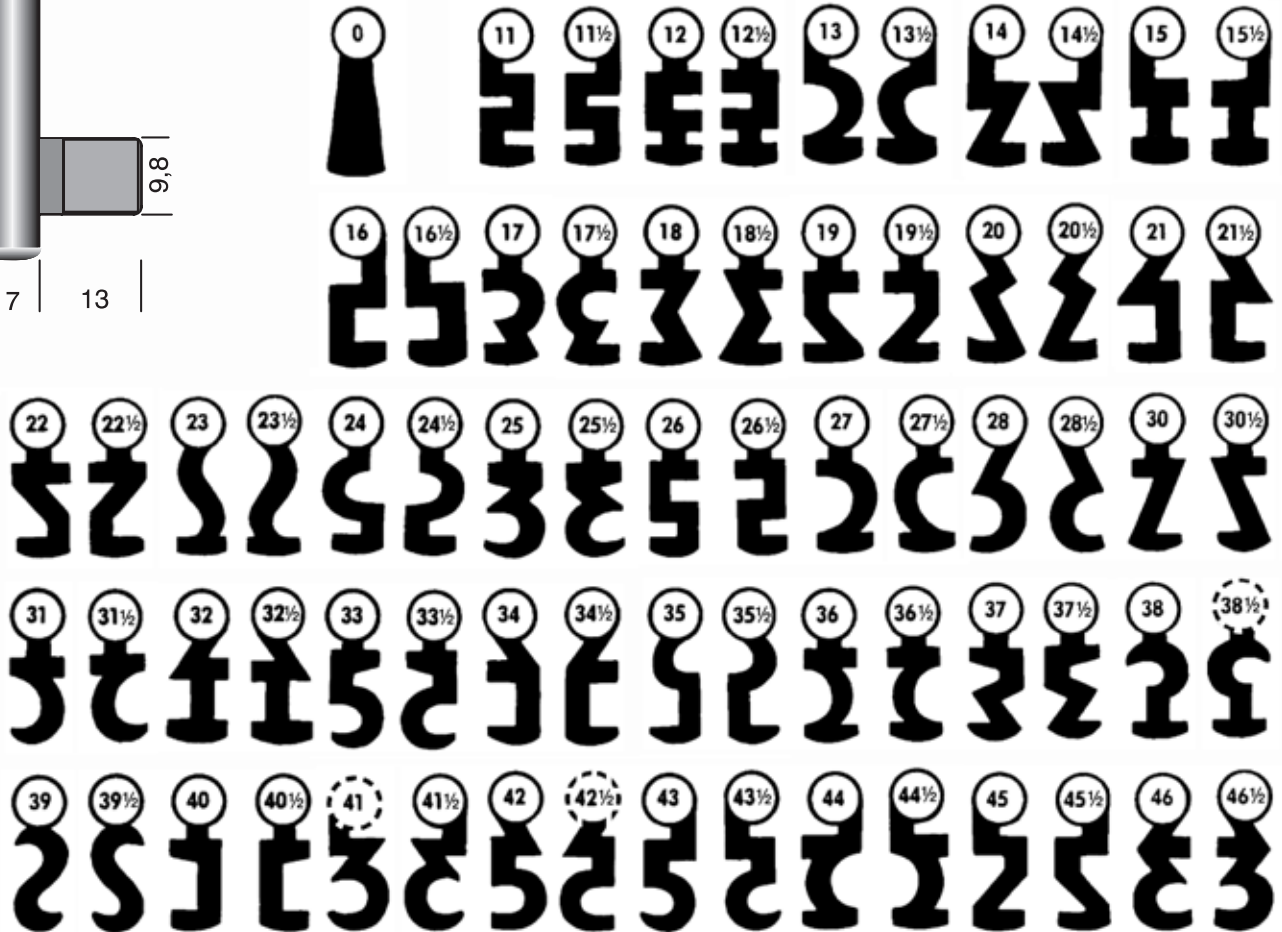
Zimmertür-Einsteckschloss-Schlüssel

System BKS

Art. 947

6 947 000 000 → 6 947 046 500

(Beispiel 11½ = 6 947 011 500)

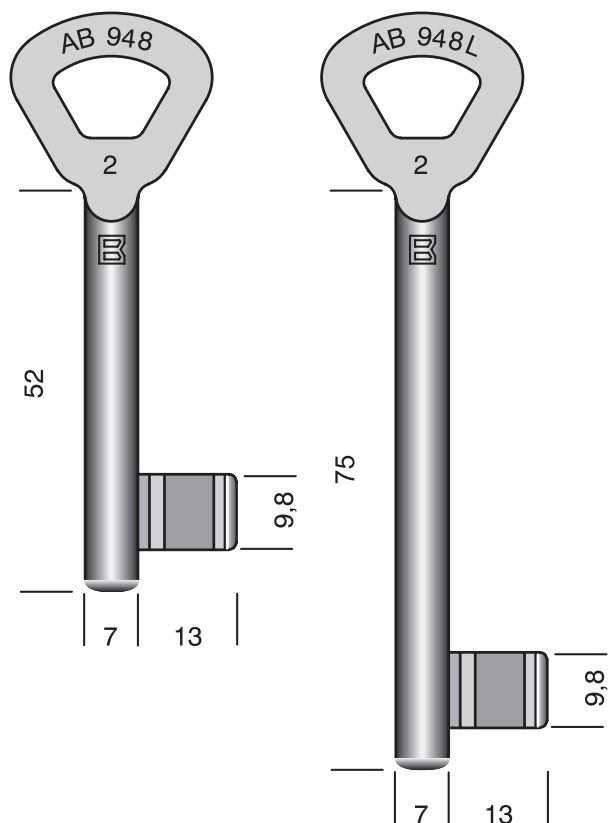


Übergabeschlüssel

Metall, handgegossen,
24 Karat vergoldet,
in samtausgelegter
Präsentschachtel
Maße: 190 x 90 mm
Gewicht: 470 g

7 392 000 003

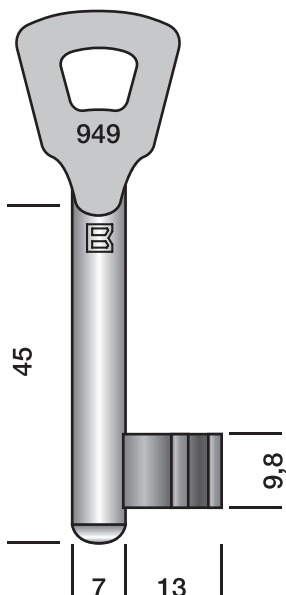
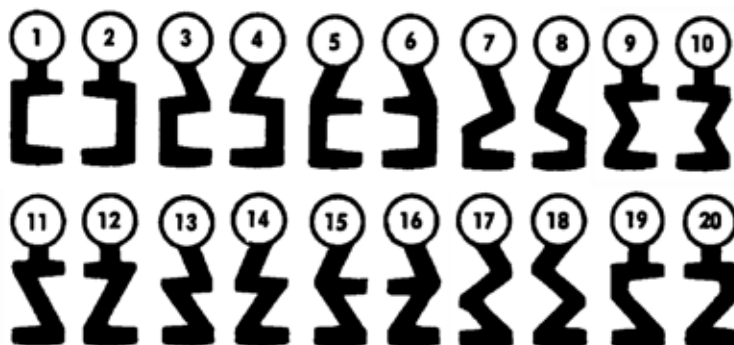




Zimmertür-Einsteckschloss-Schlüssel System Schulte-Schlagbaum (WS)

Art. 948 6 948 001 000 → 6 948 020 000

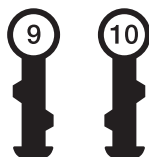
Art. 948 L 6 948 001 L00 → 6 948 020 L00

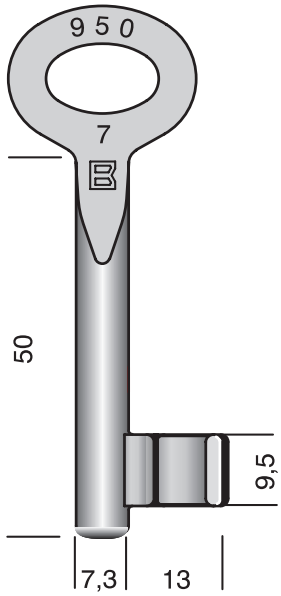


Zimmertür-Einsteckschloss-Schlüssel System Bever & Klophaus

Art. 949

6 949 009 000 → 6 949 010 000



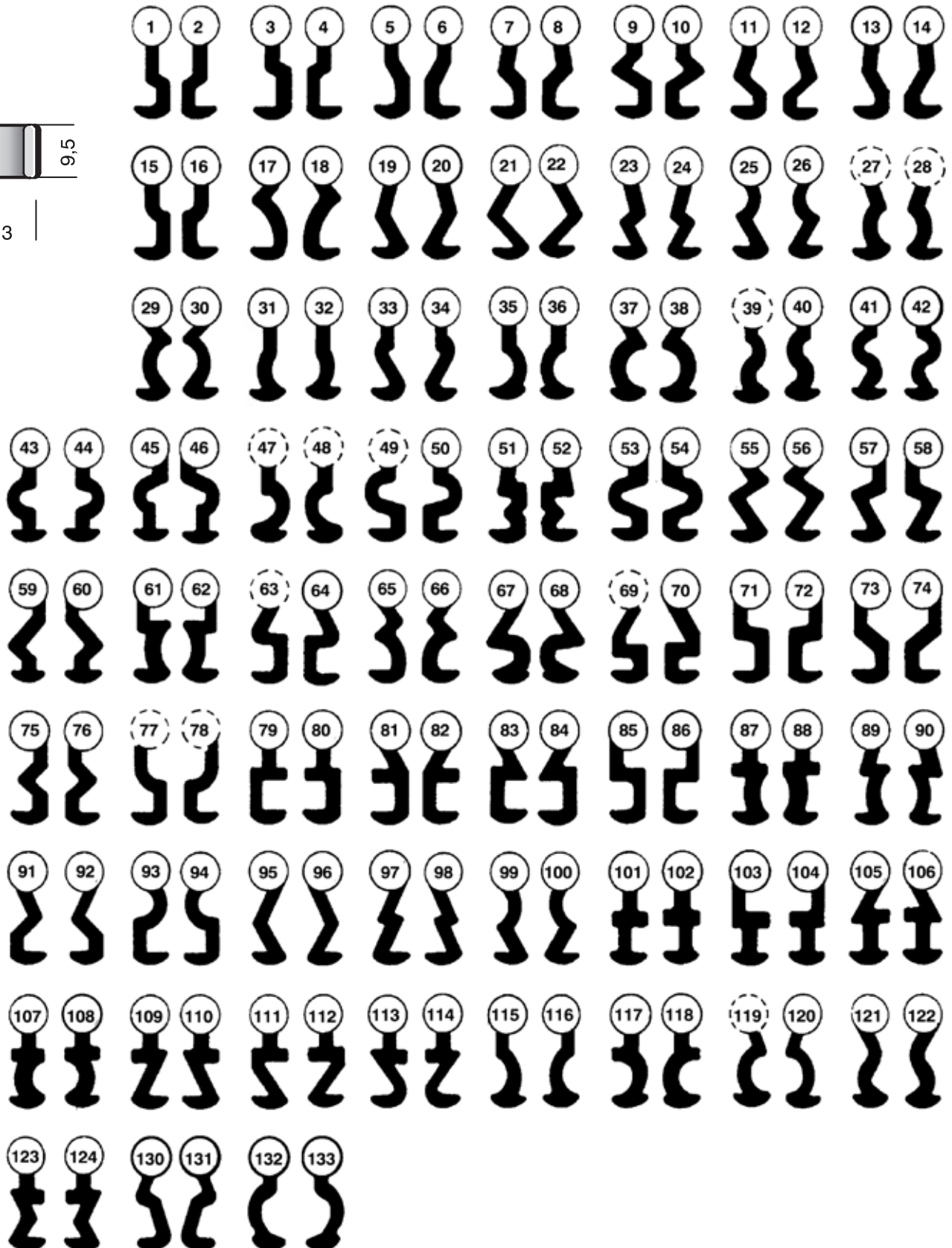


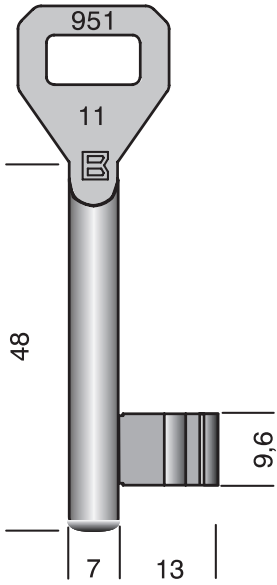
Zimmertür-Einsteckschloss-Schlüssel

System TE Weissensee / Pegau

Art. 950

6 950 001 K00 → 6 950 133 K00



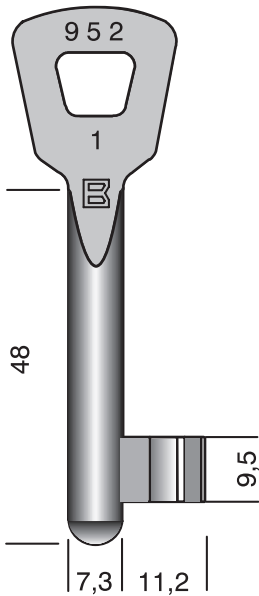
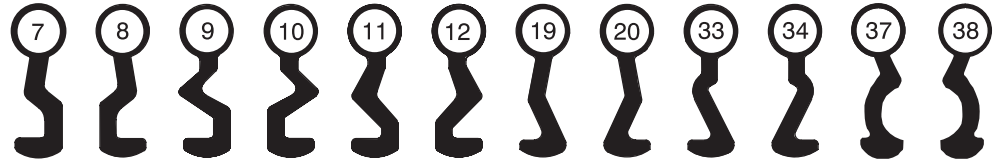


Zimmertür-Einsteckschloss-Schlüssel

System SSF (Sächsische Schlossfabrik)

Art. 951

6 951 007 000 → 6 951 038 000

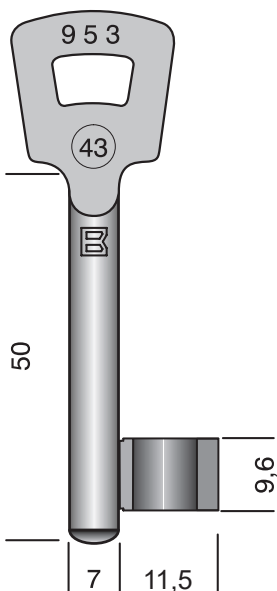
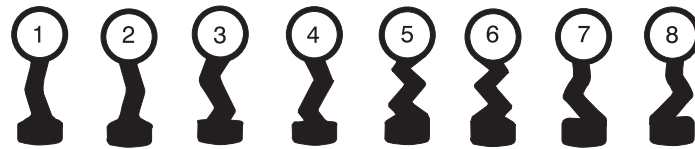


Zimmertür-Einsteckschloss-Schlüssel

System Novoferm

Art. 952

6 952 001 000 → 6 952 008 000

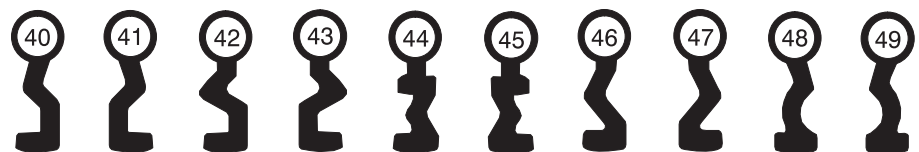


Schlüssel für Buntbart-Einsatz

System SSF (Sächsische Schlossfabrik)

Art. 953

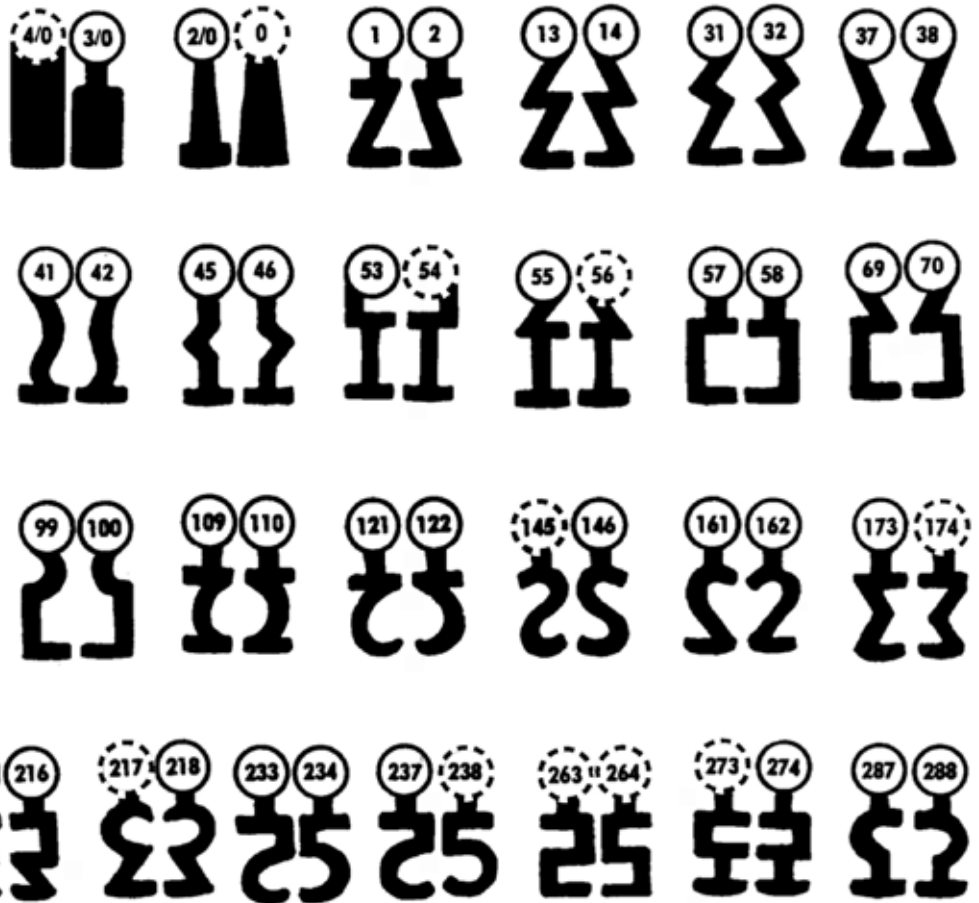
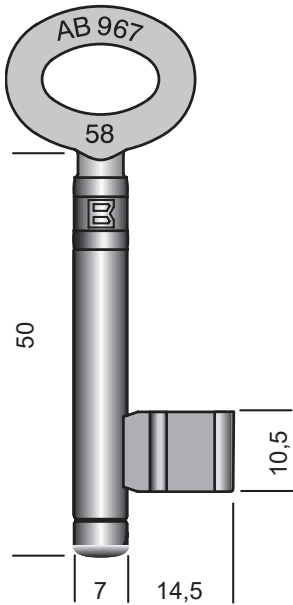
6 953 040 000 → 6 953 049 000



Haustür-Einsteckschloss-Schlüssel

Art. 967

6 967 000 300 → 6 967 288 000



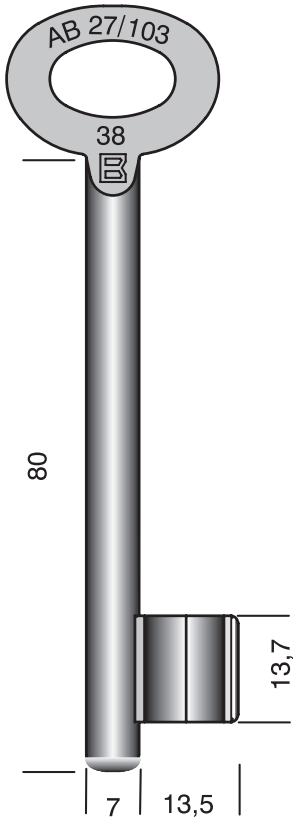
Übergabeschlüssel

Metall, handgegossen,
24 Karat vergoldet,
in samtausgelegter
Präsentschachtel
Maße: 205 x 85 mm
Gewicht: 706 g

7 392 000 007



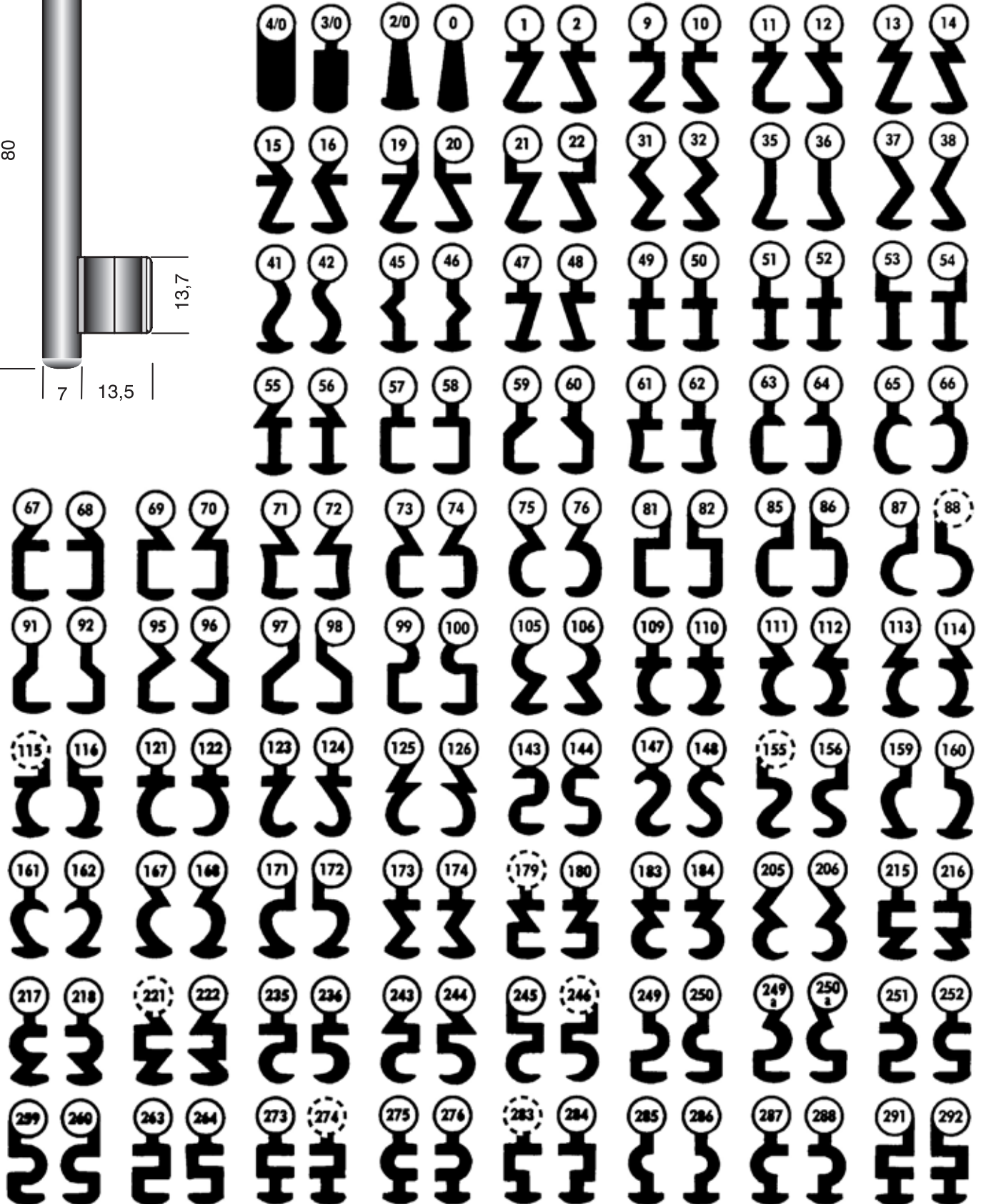
Rheinische Zimmertür-Kastenschloss-Schlüssel



Art. 27/103

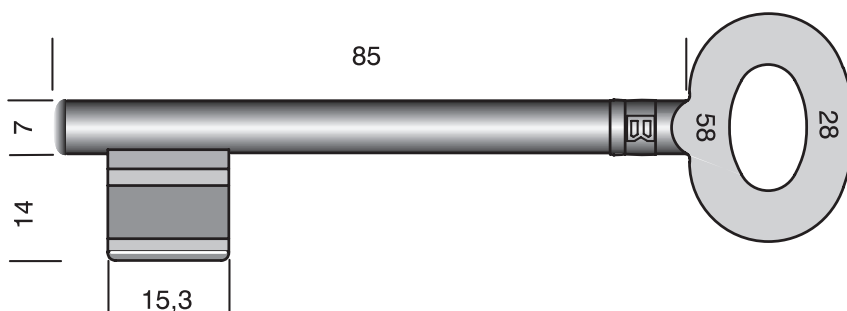
6 027 000 400 → 6 027 292 000

(Beispiel 249 a = 6 027 249 A00)

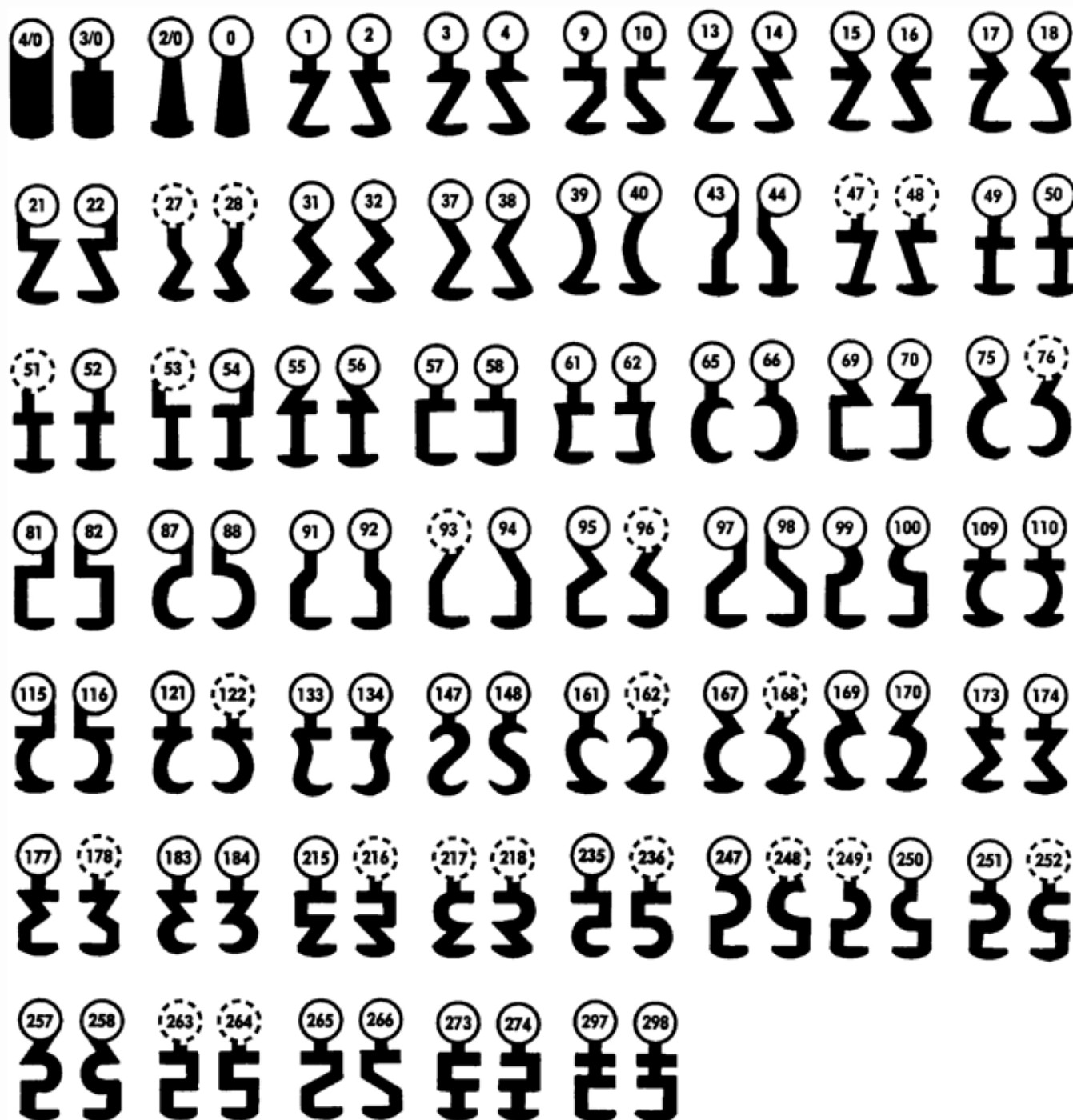


Haus- und Zimmertür-Knebeldrücker-Schloss-Schlüssel

Art. 28/104



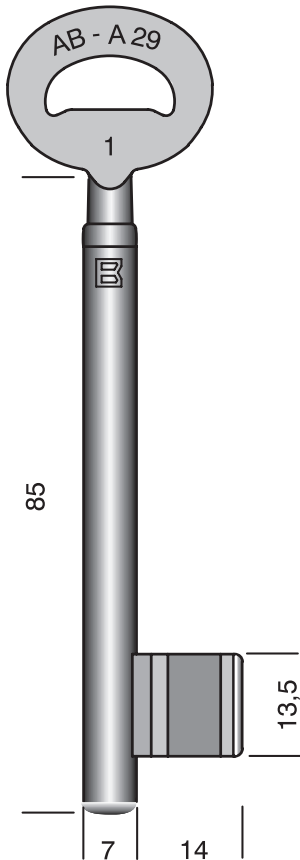
6 028 000 400 → 6 028 298 000



Zimmertür-Kasten- und Knebeldrücker-Schloss-Schlüssel

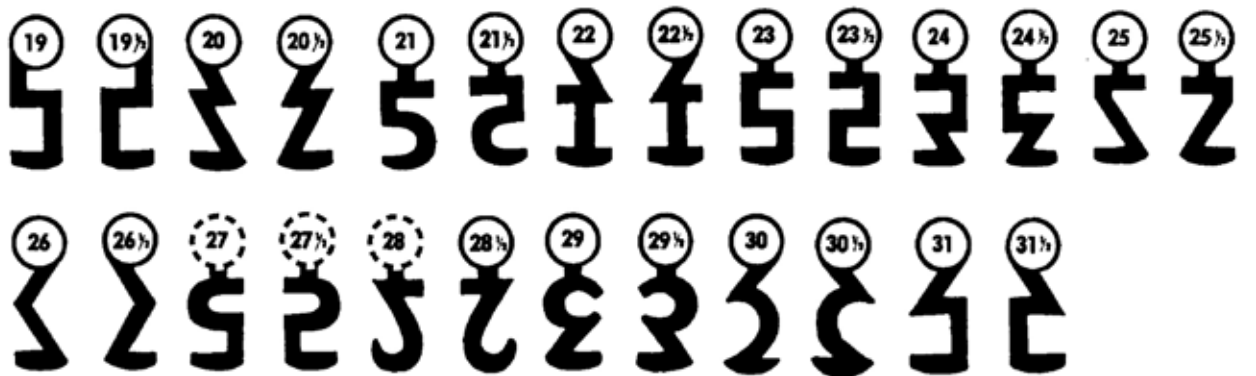
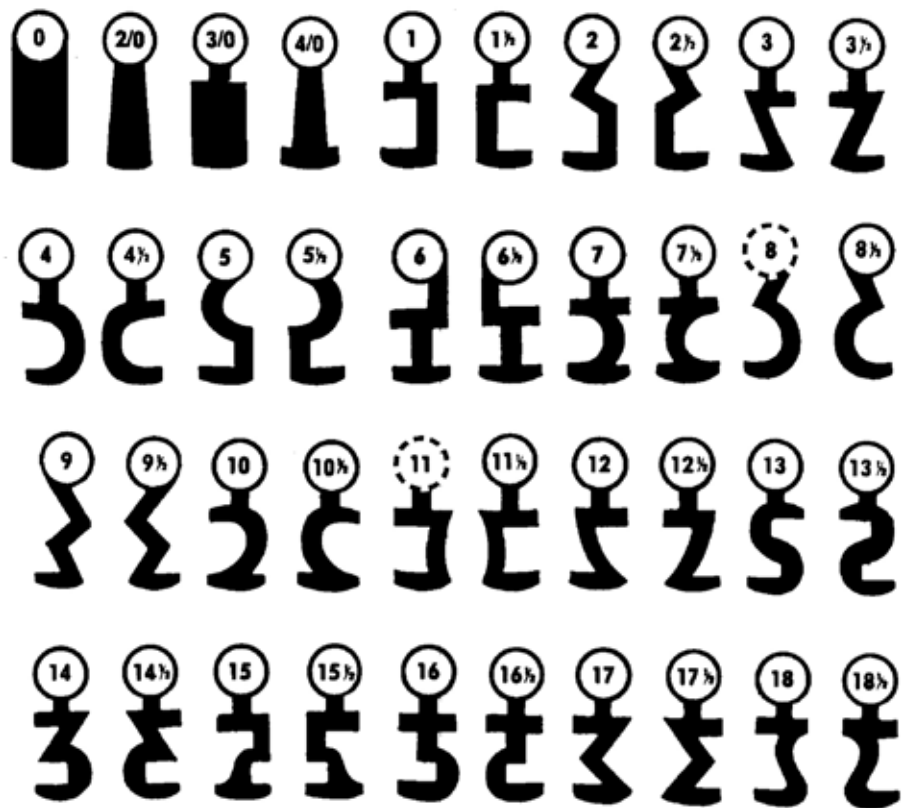
System Bever & Klophaus

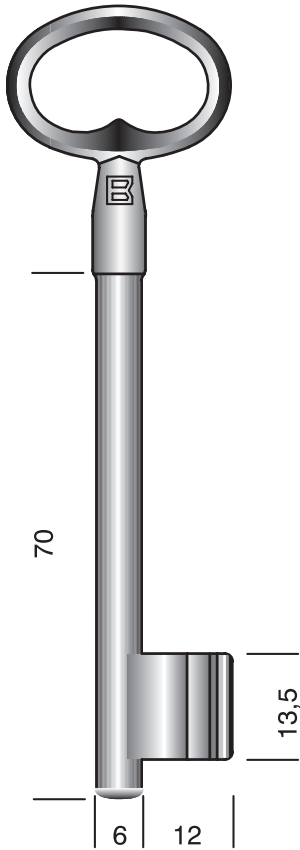
Art. 29



6 029 000 000 → 6 029 031 500

(Beispiel 11½ = 6 029 011 500)



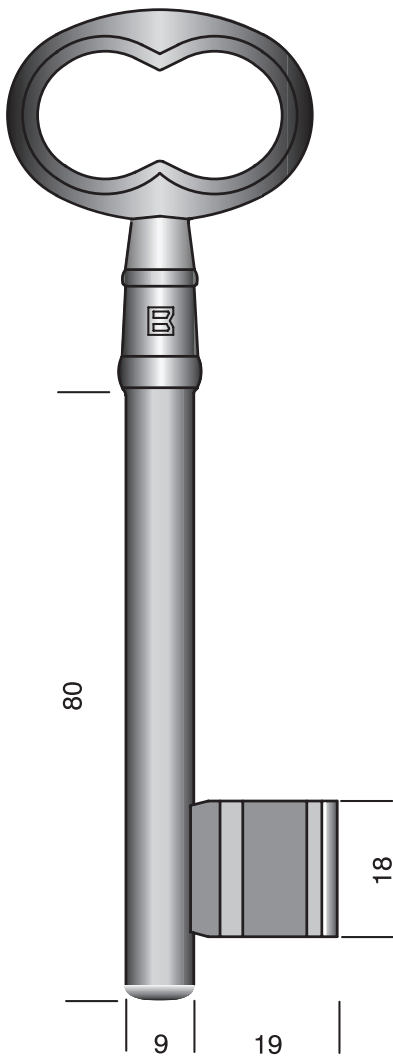
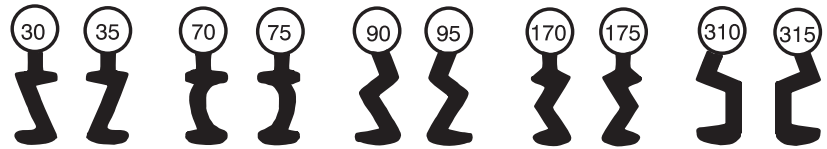


Haustür-Kastenschloss-Schlüssel

System Nemef

Art. 30

6 030 030 000 → 6 030 315 000

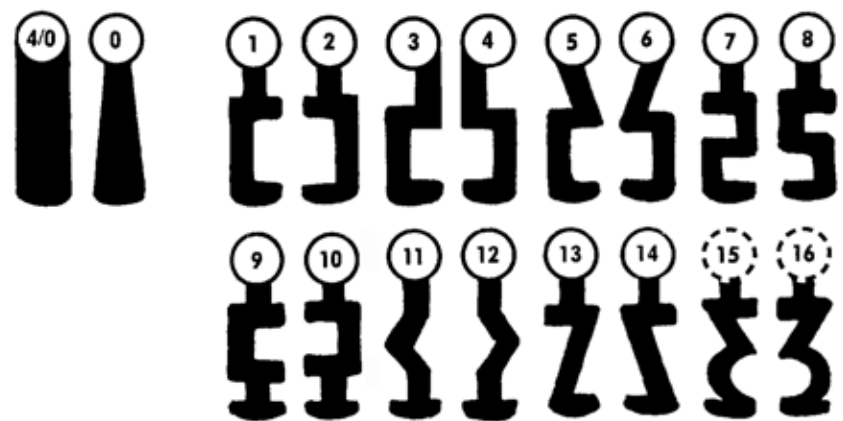


Fellbacher schwere Kastenschloss-Schlüssel

System AMF (Maier-Fellbach)

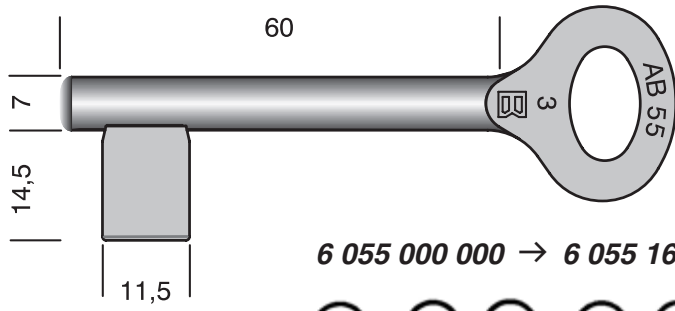
Art. 37

6 037 000 400 → 6 037 016 000

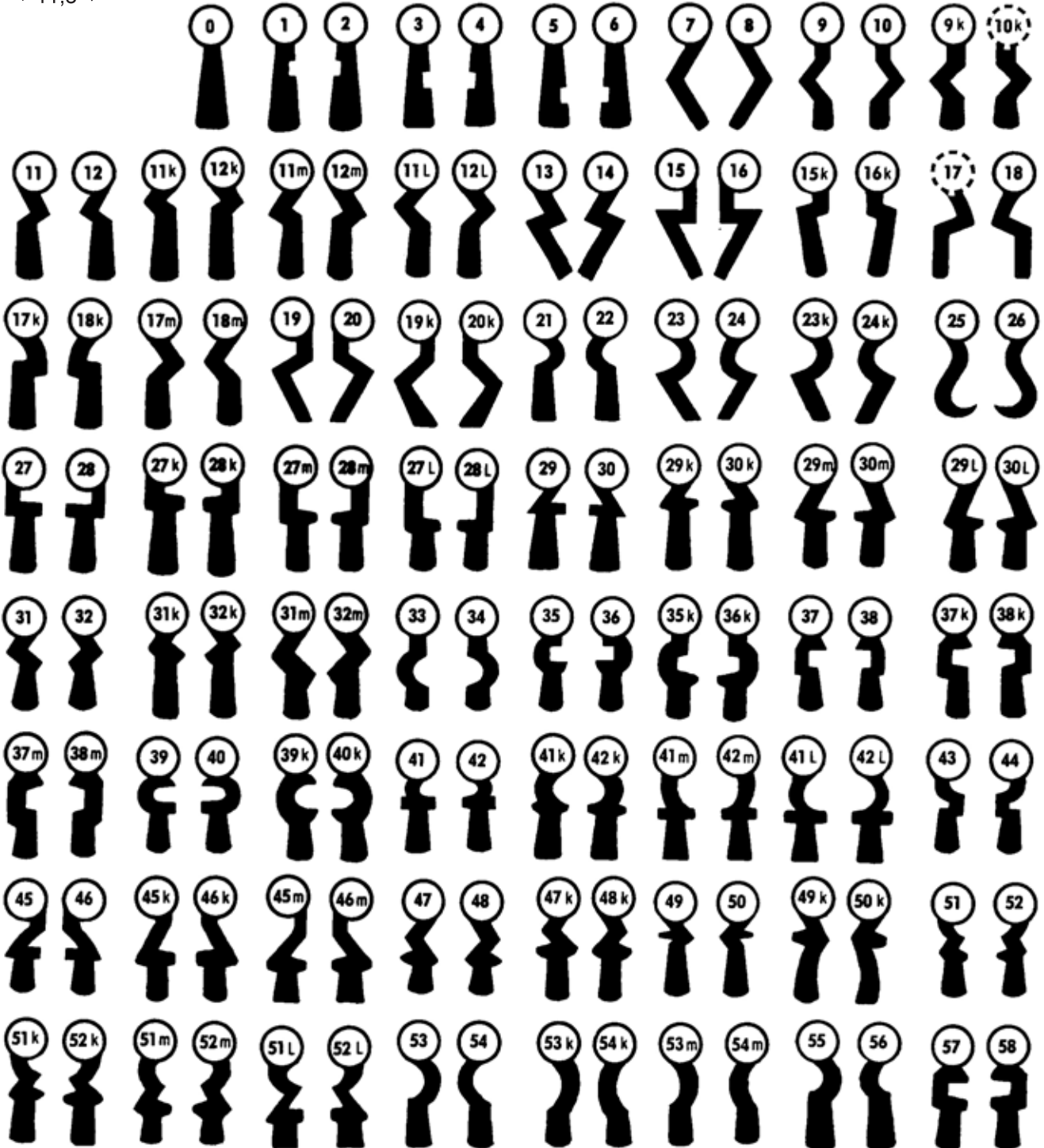


Chubb-Einsteckschloss-Schlüssel

Art. 55



6 055 000 000 → 6 055 160 000 (Beispiel 9k = 6 055 009 K00)

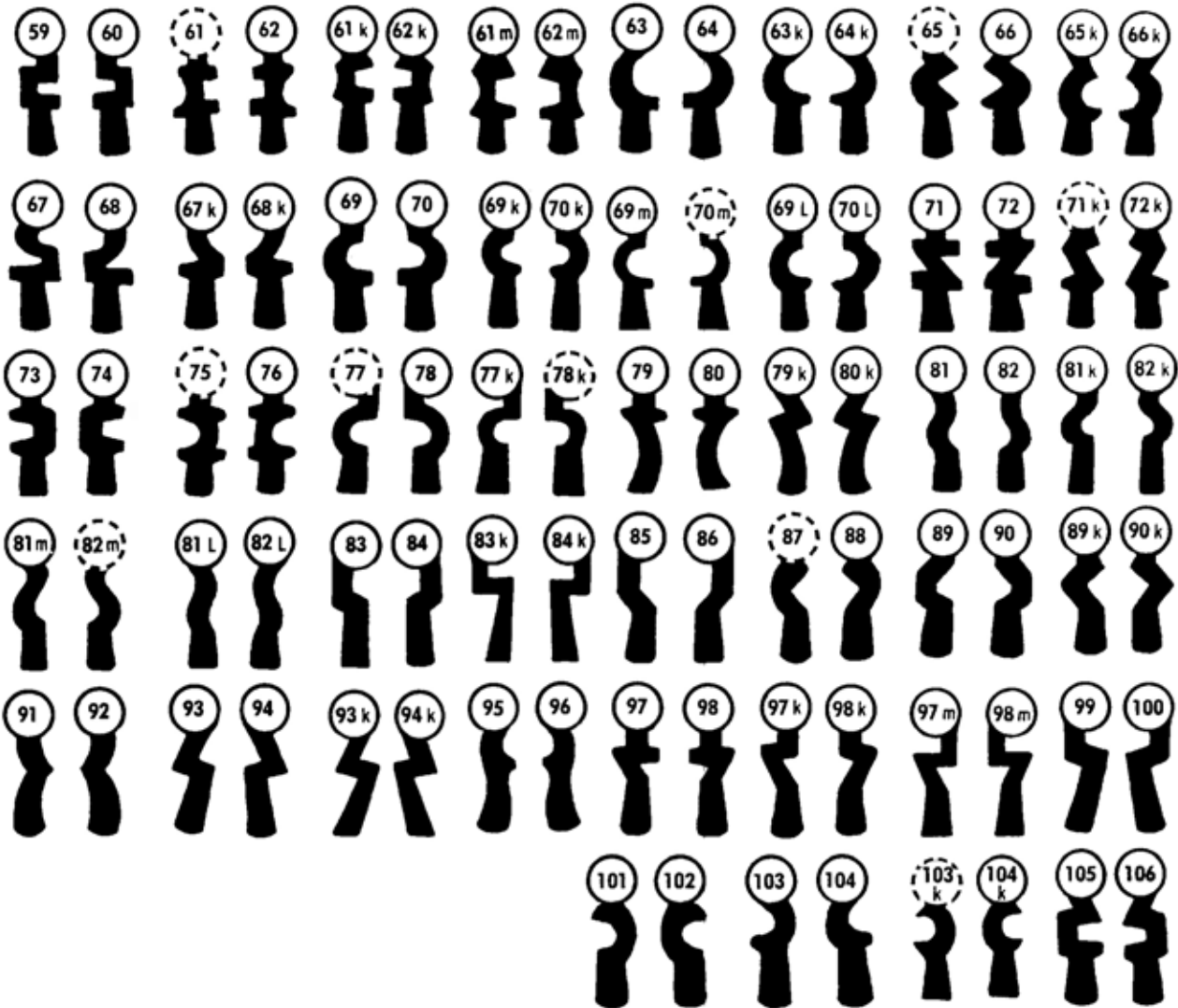


Weitere Schweifungen auf der nächsten Seite →

Chubb-Einsteckschloss-Schlüssel

Chubb-Einsteckschloss-Schlüssel

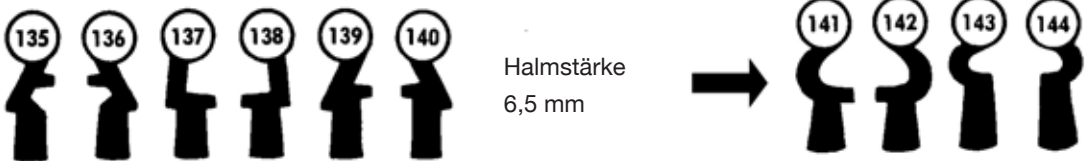
Art. 55

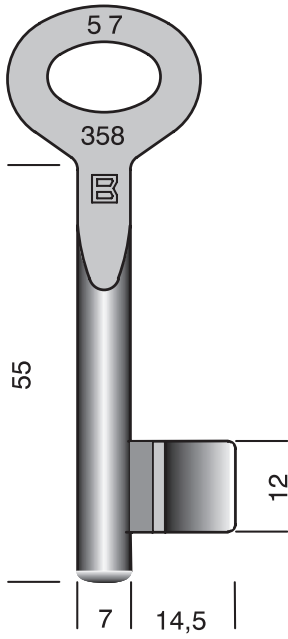


System
Küpper & Kauls
(K&K)
Bart 14 x 11 mm



System Schulte-
Schlagbaum (WS)
Bart 14,5 x 12 mm



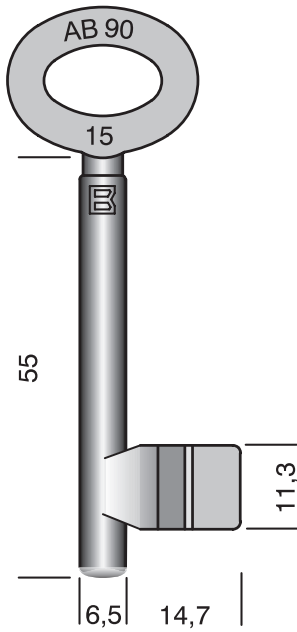
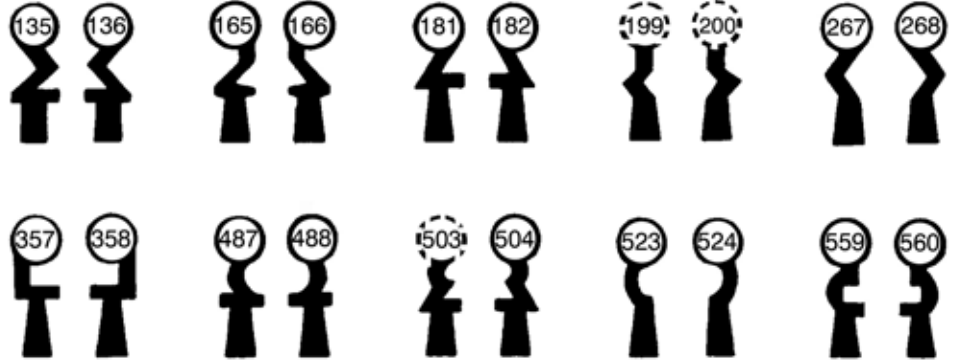


Chubb-Einsteckschloss-Schlüssel

System Tiefenthal

Art. 57

6 057 135 000 → 6 057 560 000

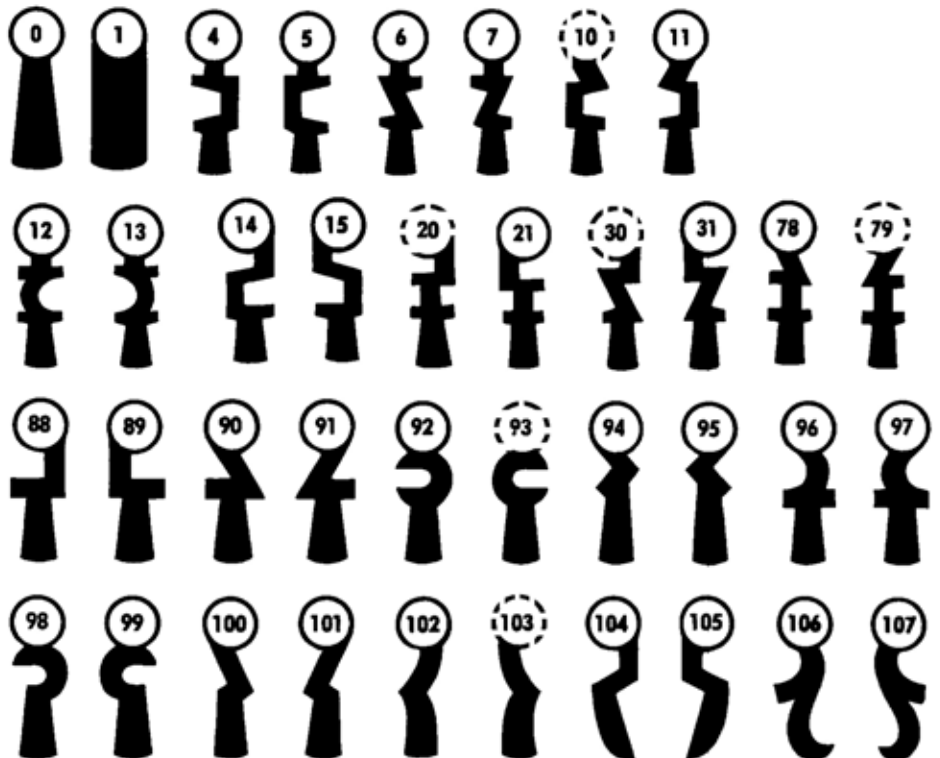


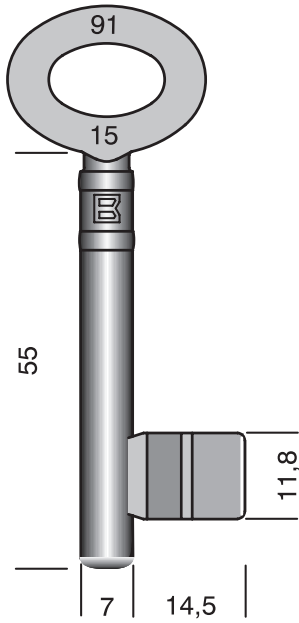
Chubb-Einsteckschloss-Schlüssel

System Sieper

Art. 90

6 090 000 000 → 6 090 107 000



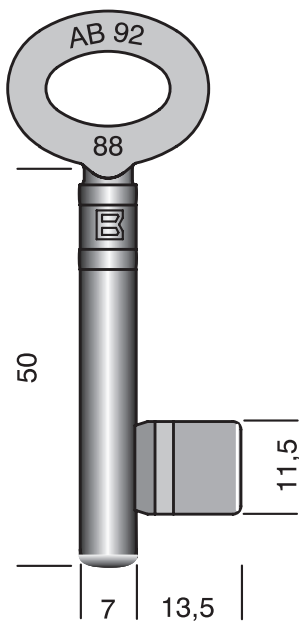
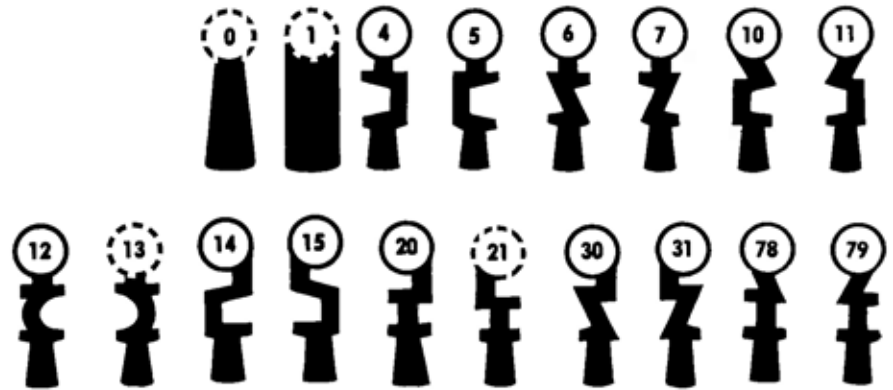


Chubb-Einsteckschloss-Schlüssel

System Sieper

Art. 91

6 091 004 000 → 6 091 079 000

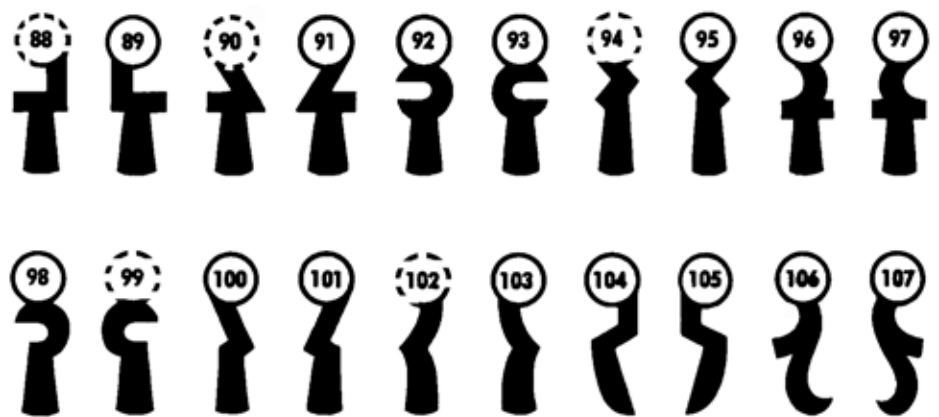


Chubb-Einsteckschloss-Schlüssel

System Sieper

Art. 92

6 092 089 000 → 6 092 107 000

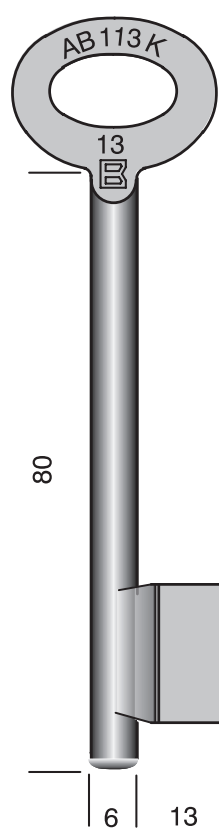
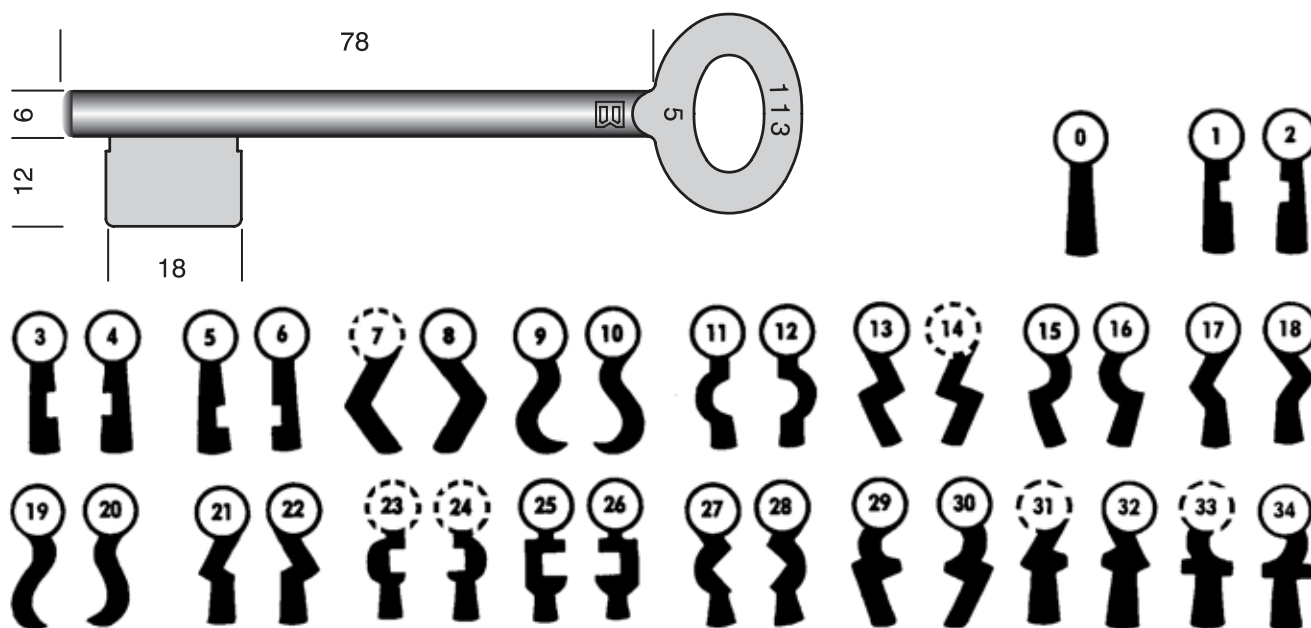


Franz. Chubb-Haustür-Kastenschloss-Schlüssel

System Karrenberg (Wilka)

Art. 113

6 113 000 000 → 6 113 034 000

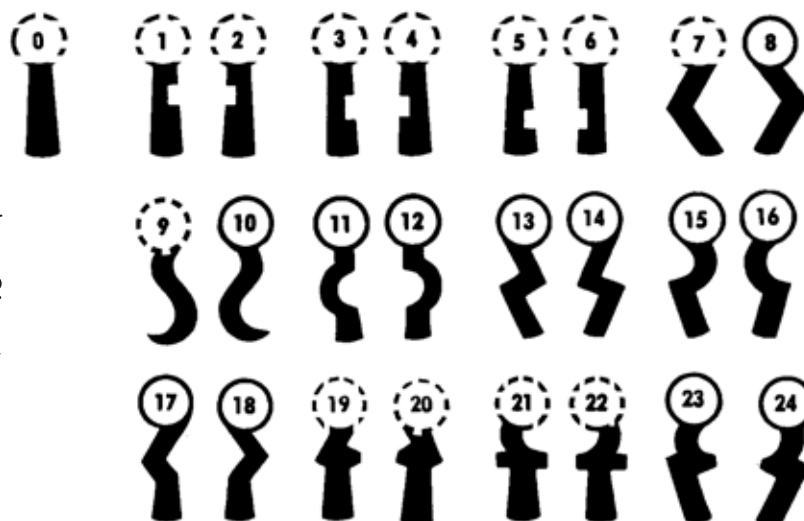


Franz. Chubb-Haustür-Kastenschloss-Schlüssel

System Karrenberg (Wilka)

Art. 113 K

6 113 K08 000 → 6 113 K24 000

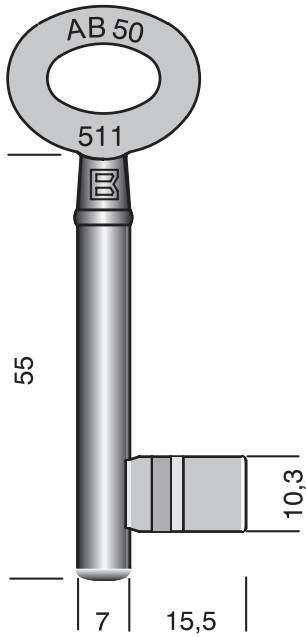
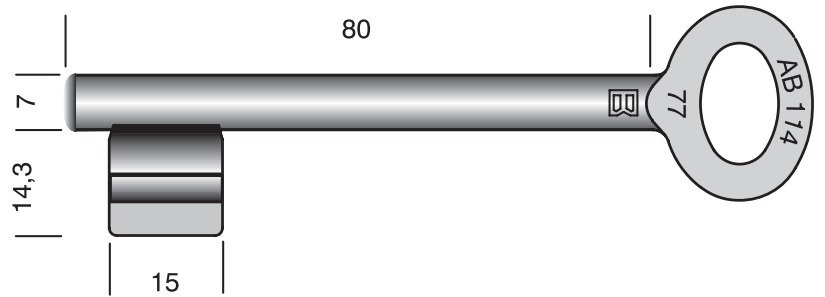


Rhein. Chubb-Kastenschloss-Schlüssel

System Tiefenthal

Art. 114

6 114 000 400 → 6 114 082 000

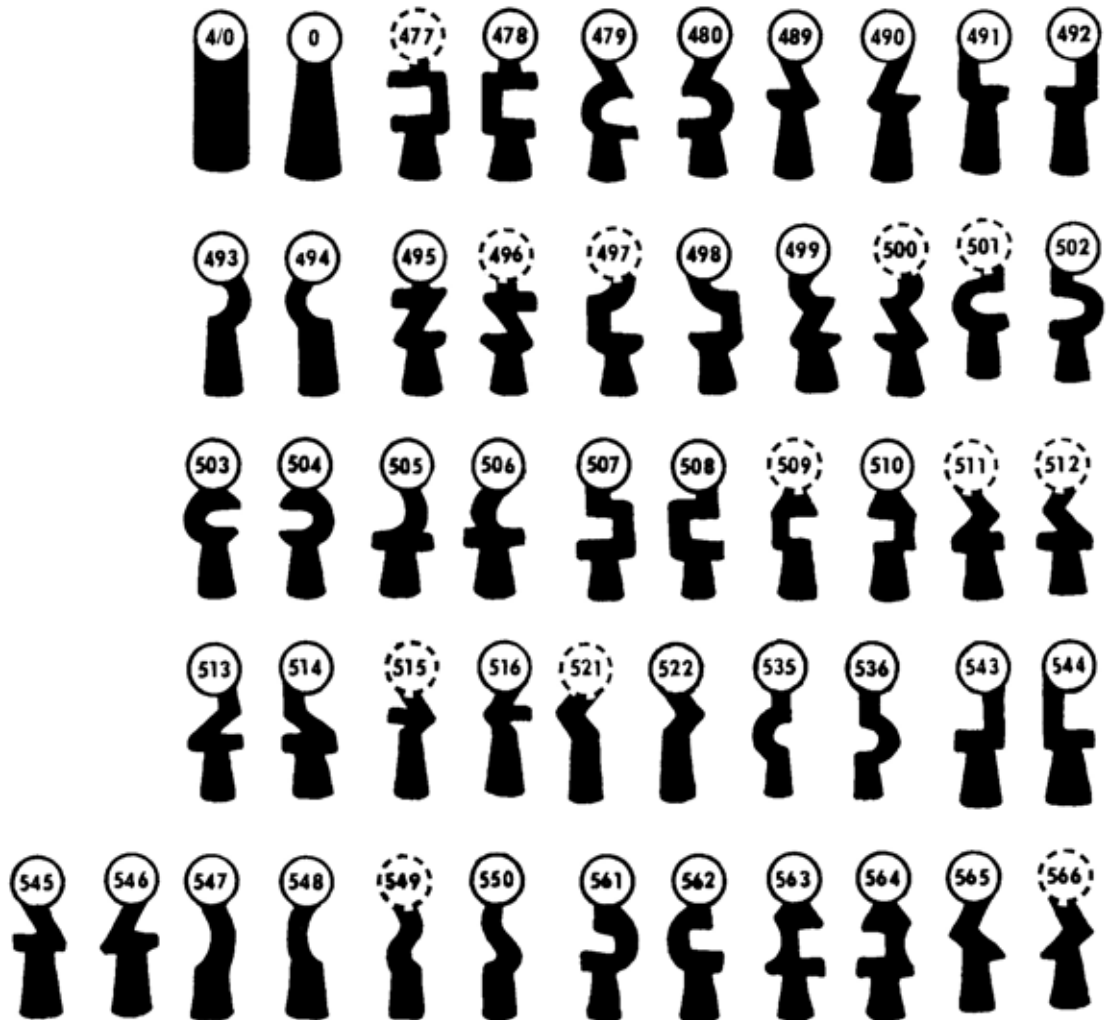


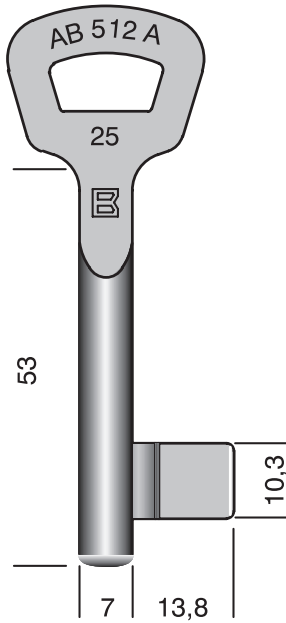
Chubb-Zimmertür-Einsteckschloss-Schlüssel

System Kirchmann (Kima)

Art. 511/50

6 050 000 400 → 6 050 566 000





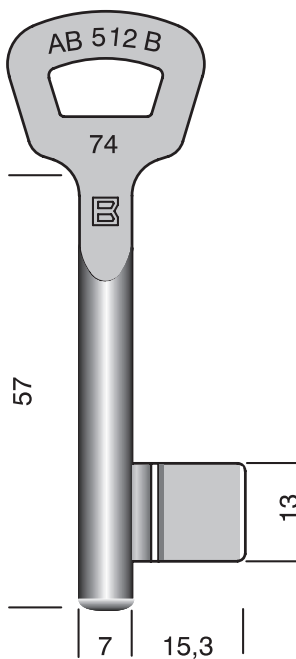
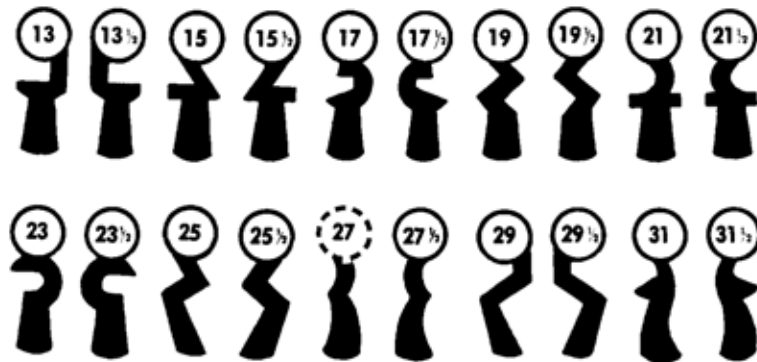
Chubb-Einsteckschloss-Schlüssel

System BKS

Art. 512 A

6 512 A13 000 → 6 512 A31 500

(Beispiel 13½ = 6 512 A13 500)



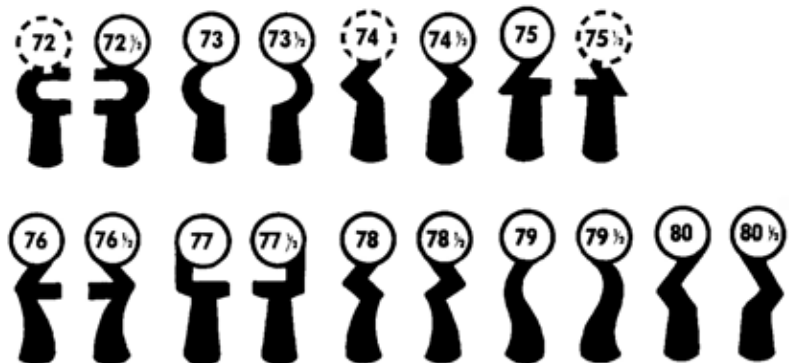
Chubb-Einsteckschloss-Schlüssel

System BKS

Art. 512 B

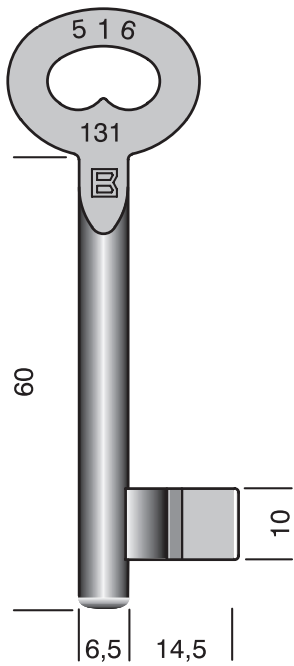
6 512 B72 000 → 6 512 B80 500

(Beispiel 512B/72½ = 6 512 B72 500)



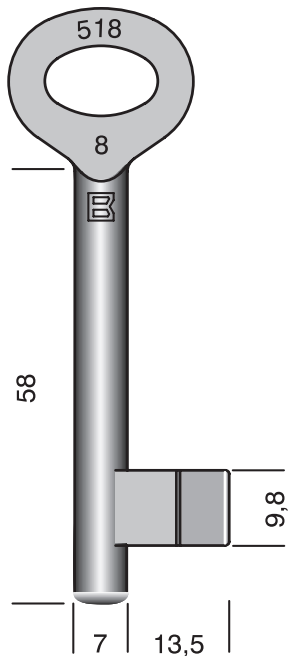
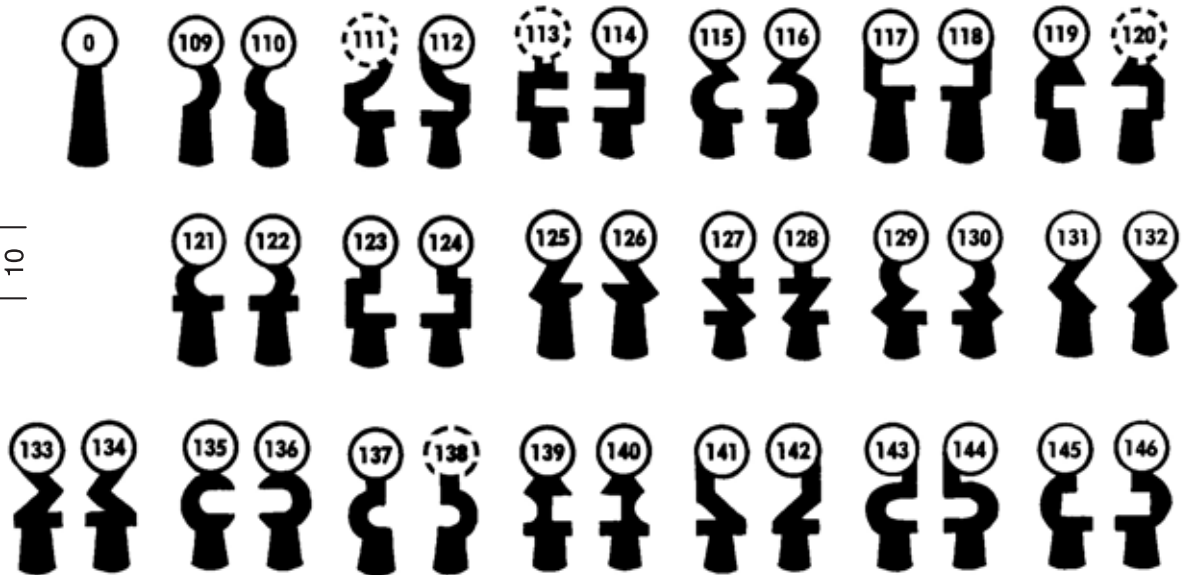
Chubb-Einsteckschloss-Schlüssel

System Dörrenhaus



Art. 516

6 516 000 000 → 6 516 146 000



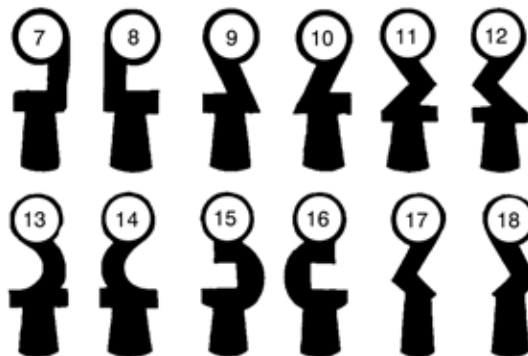
Chubb-Einsteckschloss-Schlüssel

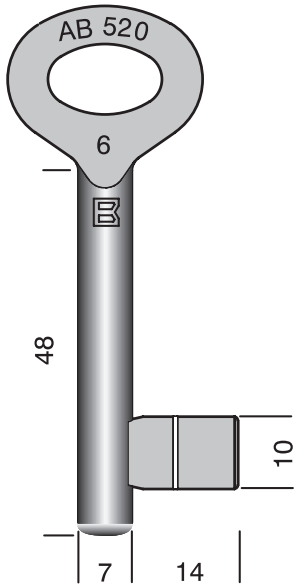
System Bever & Klophaus

Passend zu Schloss Nr.: 242 CH(W)/55, 1242 CH(W)/55,
272 CH(W)/55, 292 CHW/65, 1292 CHW/65

Art. 518

6 518 007 000 → 6 518 018 000



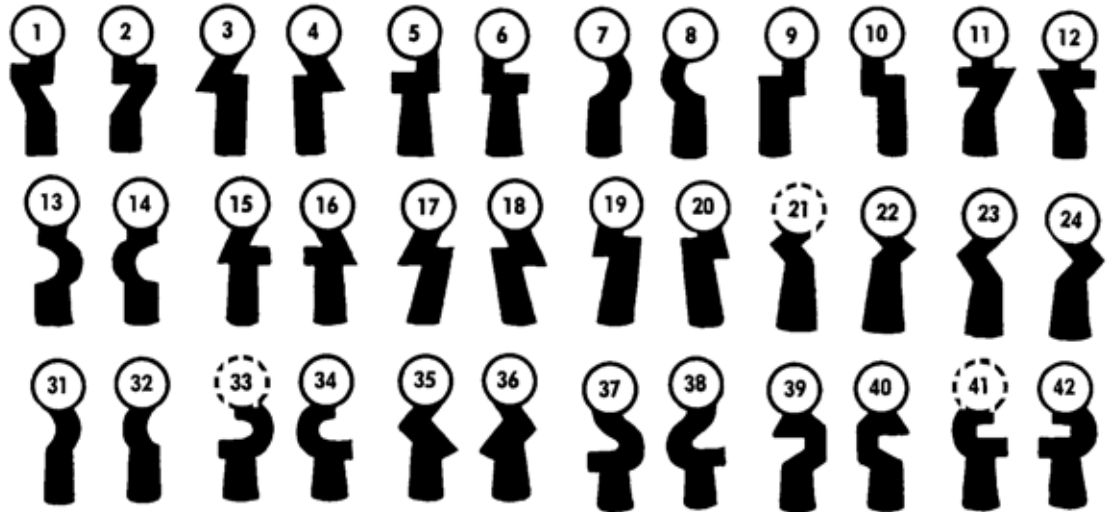


Chubb-Einsteckschloss-Schlüssel

System Fliether (KfV)

Art. 520

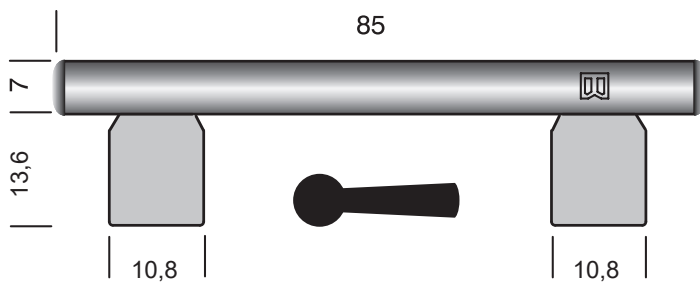
6 520 001 000 → 6 520 042 000



Berliner Durchsteck-Schlüssel

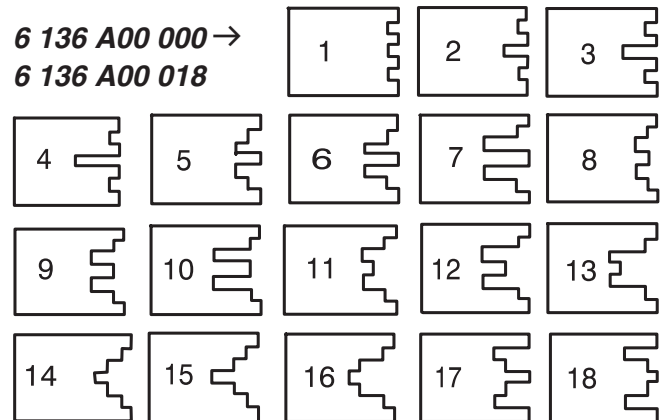
System Kerfin

Art. 136 A



auch schließfertig in den Zuholdungen 1-18 lieferbar

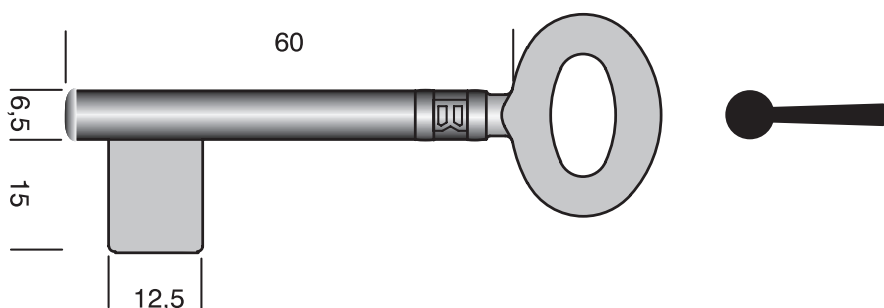
6 136 A00 000 →
6 136 A00 018



Art. 136 AHW

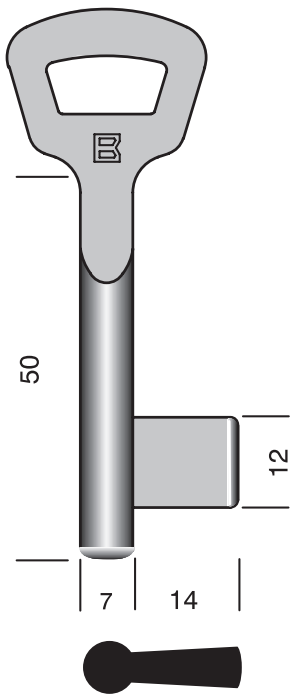
6 136 A00 0HW

Hauswart-Schlüssel

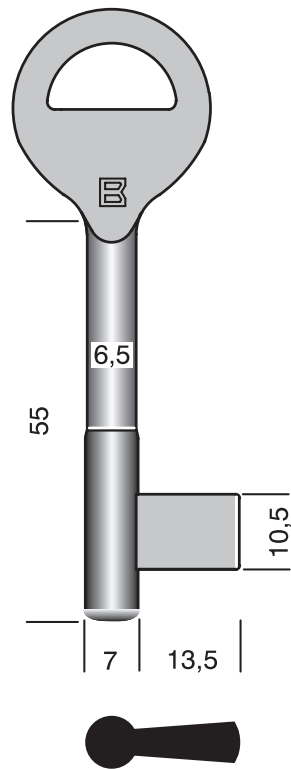


Chubb-Einsteckschloss-Schlüssel

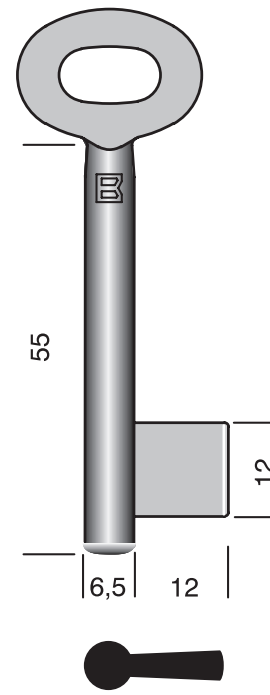
Art. 136 H
6 136 H00 000



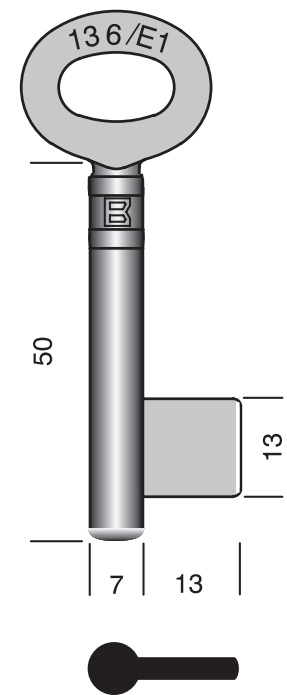
Art. 136 HB
6 136 HB0 000



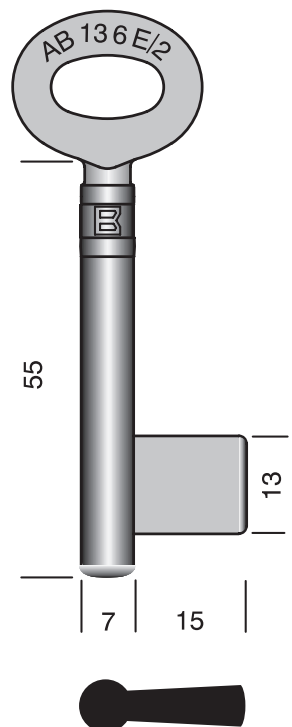
Art. 136 T
6 136 T00 000



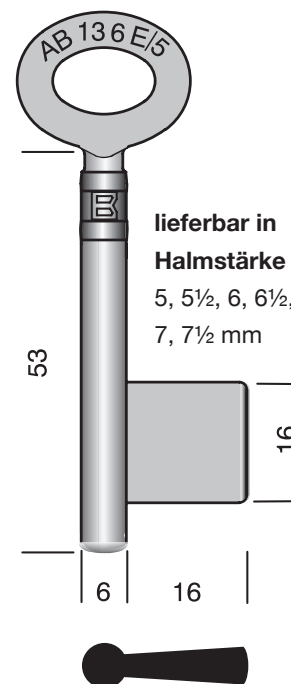
Art. 136 E/1
6 136 E01 000



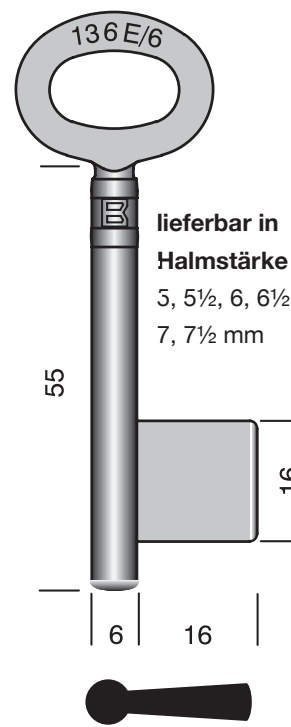
Art. 136 E/2
6 136 E02 000



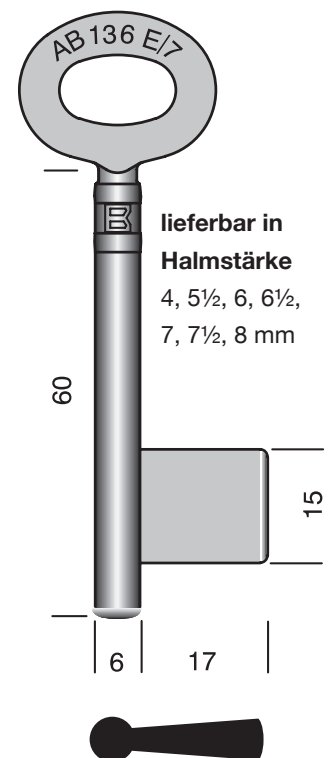
Art. 136 E/5
6 136 E05 050 →
6 136 E05 075



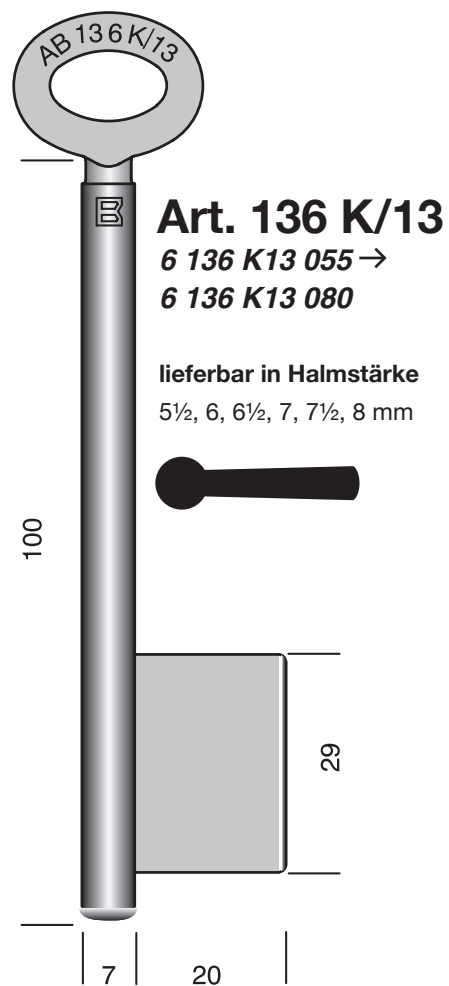
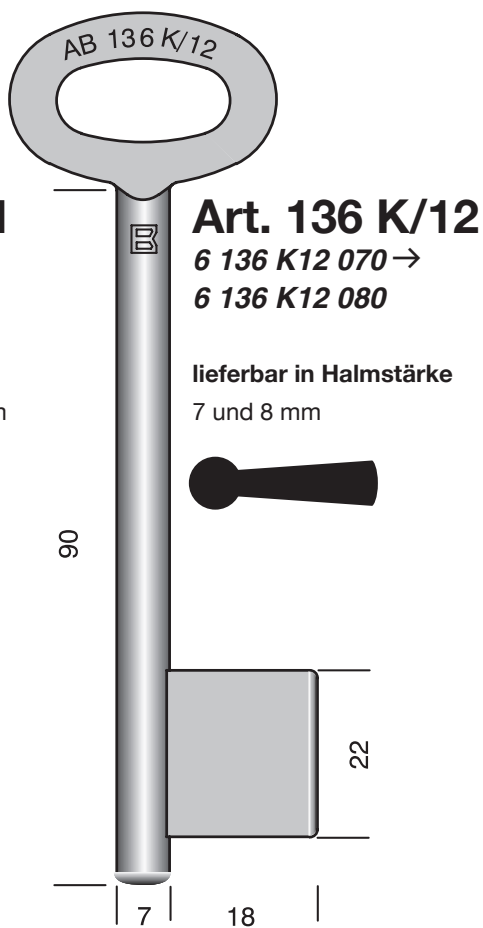
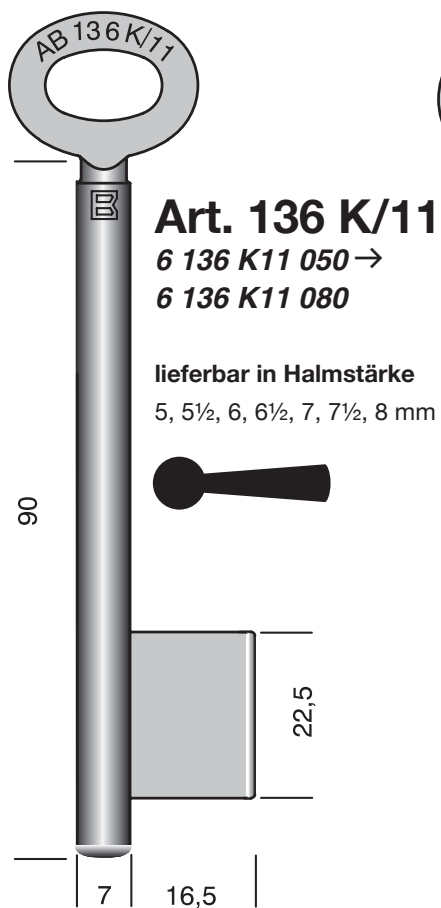
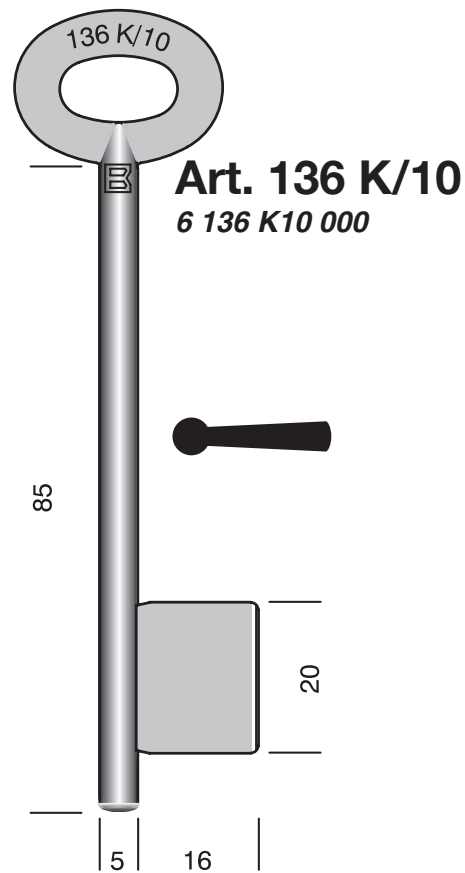
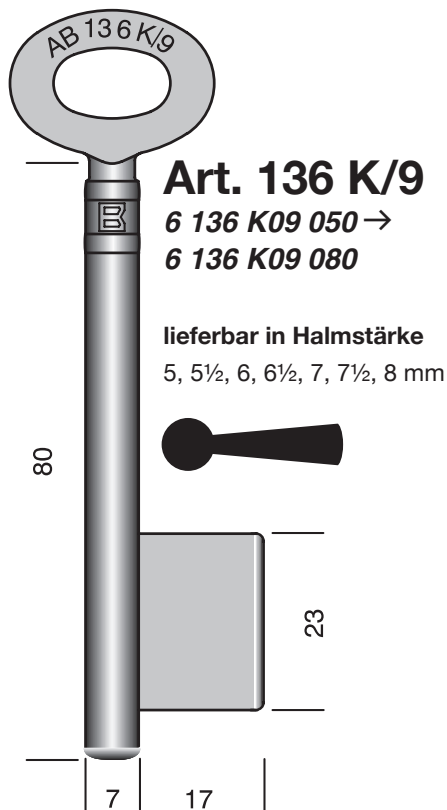
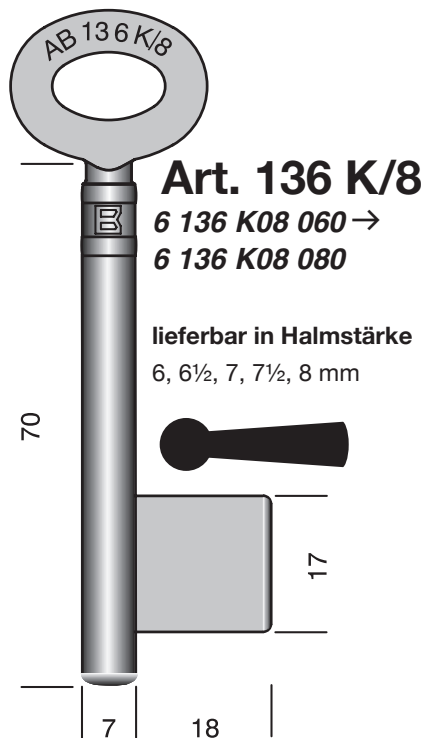
Art. 136 E/6
6 136 E06 050 →
6 136 E06 075



Art. 136 E/7
6 136 E07 040 →
6 136 E07 080



Chubb-Kastenschloss-Schlüssel



Ansatz-Schlüssel Guss

Art. 136 L/O

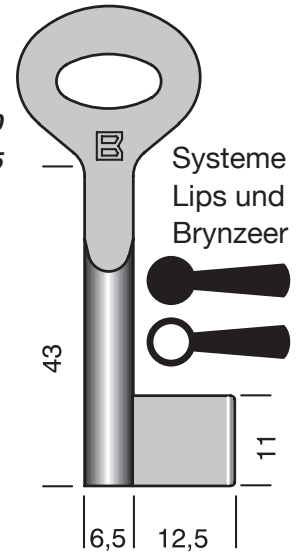
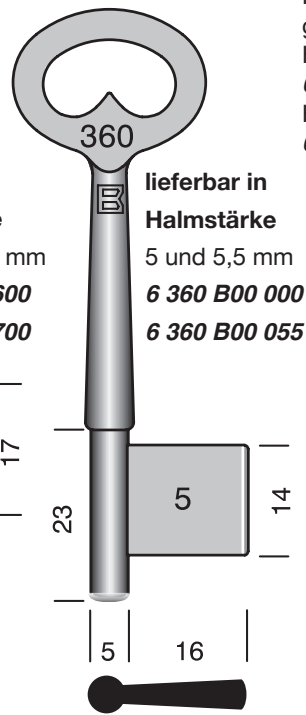
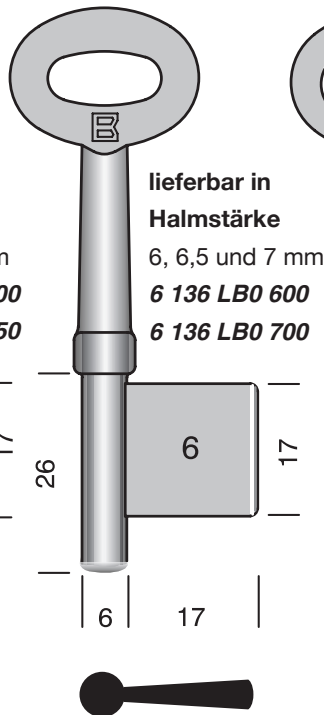
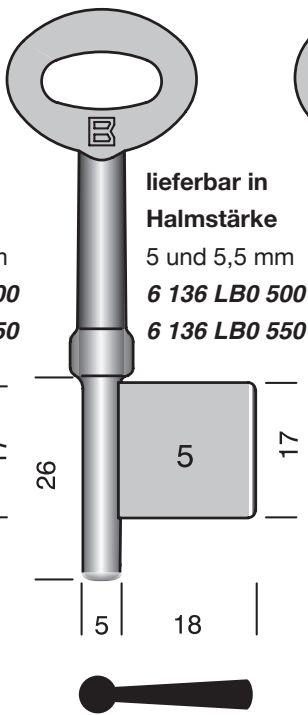
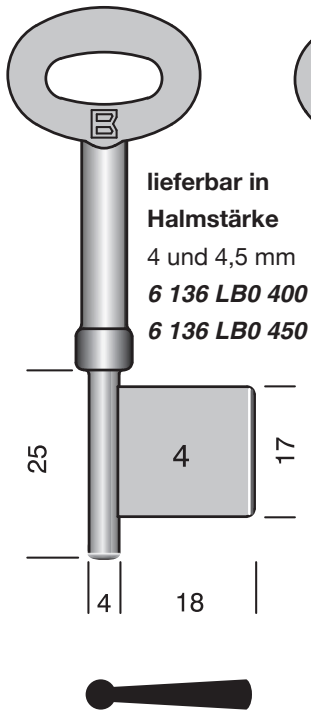
Art. 136 L/B

Art. 136 L/B

Art. 136 L/B

Art. 360 B

durchgehend (Maße in mm)
 Halm Ø 6 **6 136 L00 060**
 Halm Ø 6,5 **6 136 L00 065**
 gebohrt (Maße in mm)
 Halm Ø 6,5 - Bohrung Ø 4,7
6 136 L00 G65
 Halm Ø 7 - Bohrung Ø 4,7
6 136 L00 G70



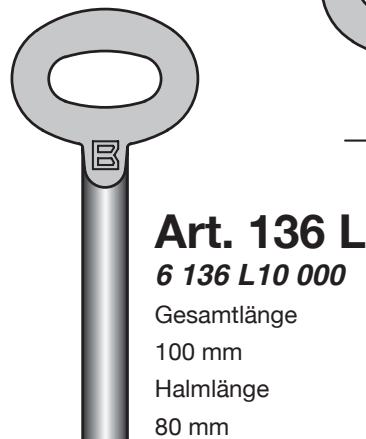
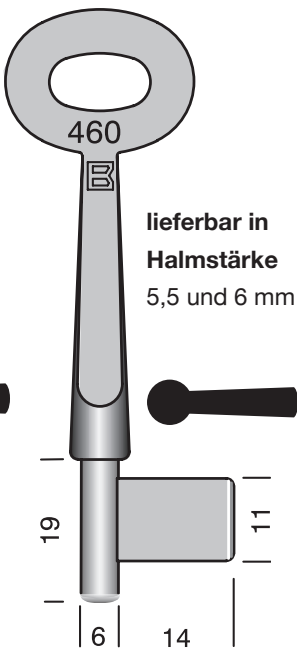
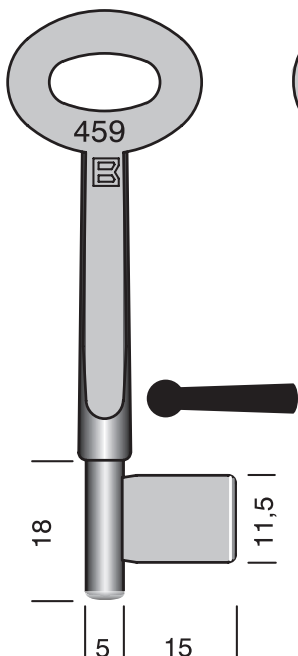
Chubb-Kasten-
schloss-Schlüssel
System Lips

Vortür-Schlüssel
Lopers

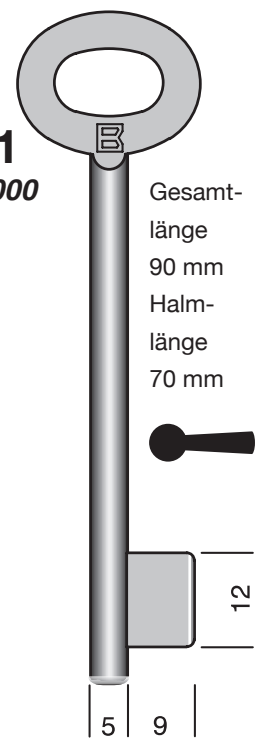
Zusatzschloss-
Schlüssel
System WILKA
(Karrenberg)

Art. 459
6 459 000 G00

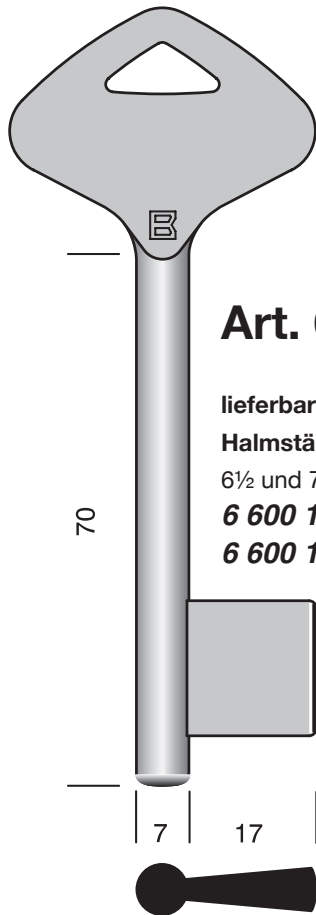
Art. 460
6 460 000 G55
6 460 000 G60



Art. 140
6 140 000 000



Schiffs-Schlüssel



Art. 600

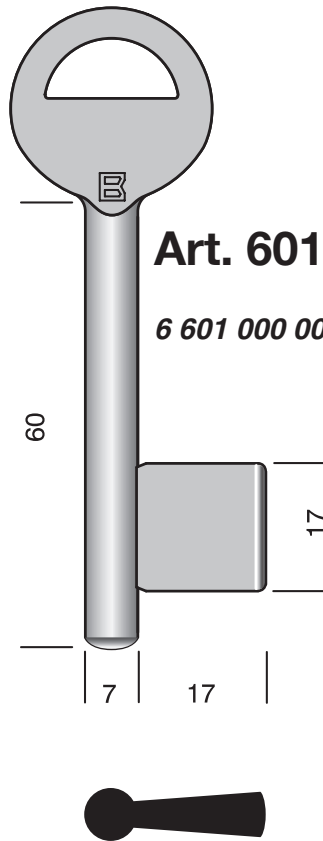
lieferbar in
Halmstärke

6½ und 7 mm

6 600 100 065

6 600 100 070

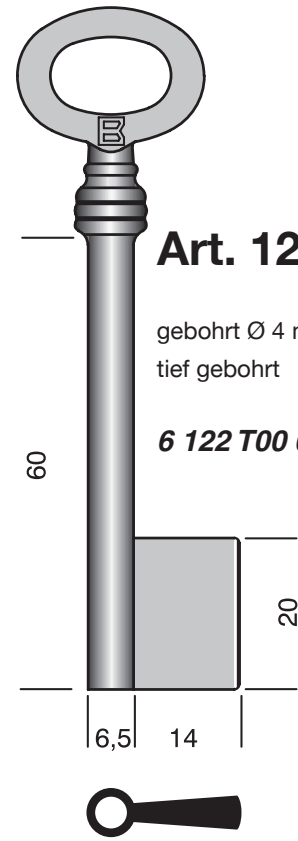
Chubb-Einsteck- schloss-Schlüssel



Art. 601

6 601 000 000

Tapettentür-Schlüssel



Art. 122 T

gebohrt Ø 4 mm,
tief gebohrt

6 122 T00 000

Geldschrank-Schlüssel

Art. 12

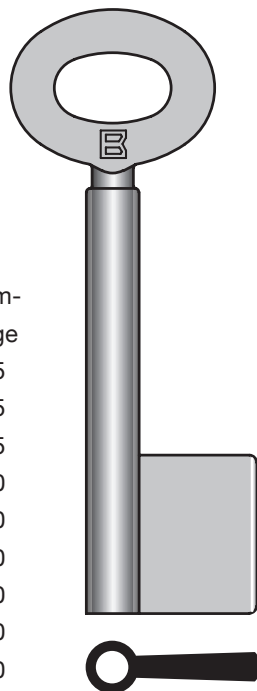
6 012 040 000 →

6 012 080 000

gebohrt Ø 4 mm

Gesamt- länge	Halm- länge	Bart- größe	Halm- länge
40	23	10x13	6,5
45	28	13x14	5,5
50	34	13x15	6,5
55	40	14x17	6,0
60	40	14x19	7,0
65	45	15x21	7,0
70	50	15x21	7,0
75	55	15x21	7,0
80	60	16x21	7,0

(Maße in mm)



Kassetten-Schlüssel

Art. 13

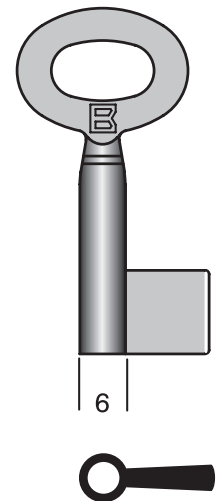
6 013 040 000 →

6 013 060 000

gebohrt Ø 4 mm

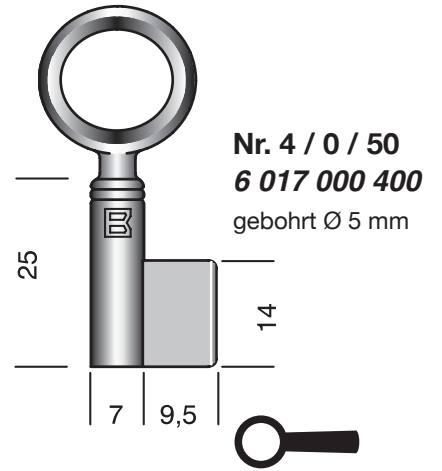
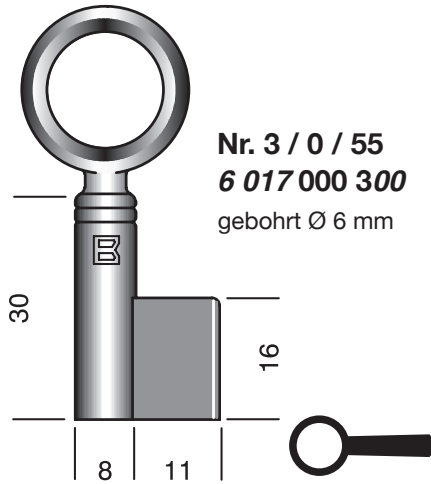
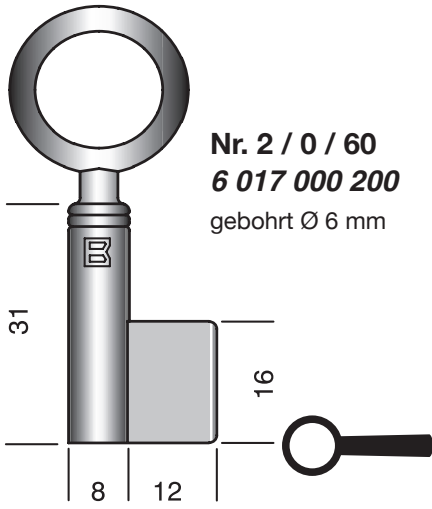
Gesamt- länge	Halm- länge	Bart- größe
40	25	10,5x11,5
45	30	10,5x11,5
50	35	11x12
55	40	11x12
60	45	11x12

(Maße in mm)

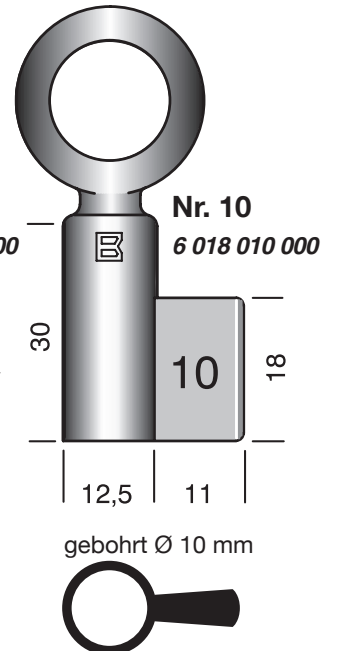
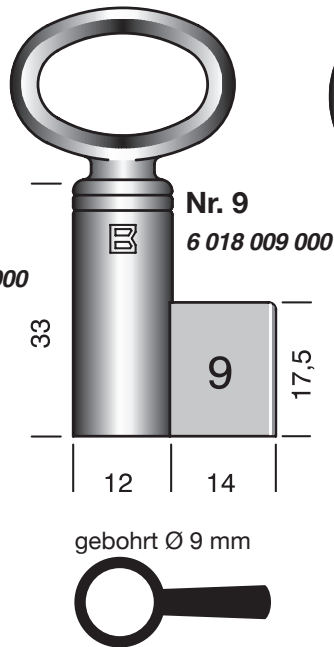
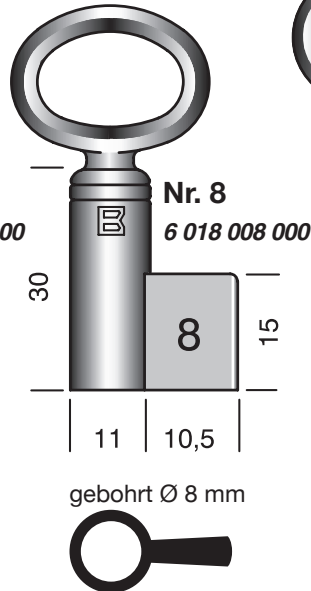
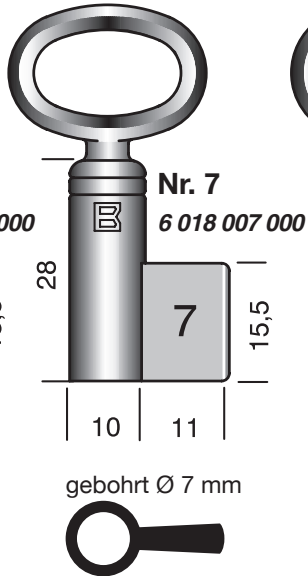
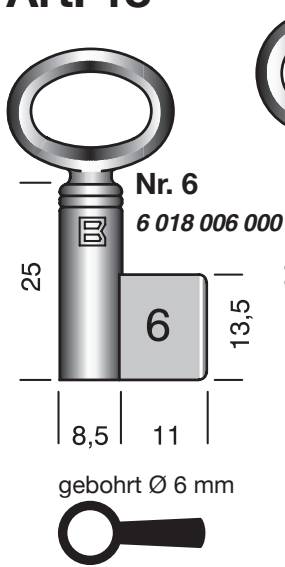


Chubb-Vorhangschloss-Schlüssel

Art. 17



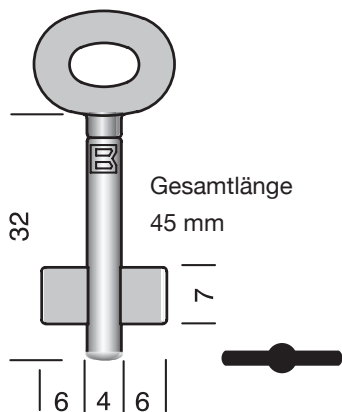
Art. 18



Pult-Schlüssel

Art. 6138

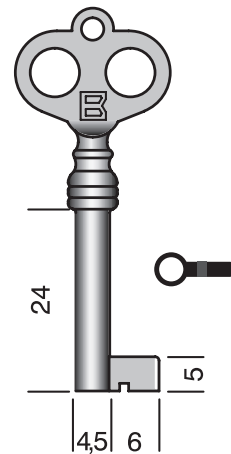
6 138 045 000



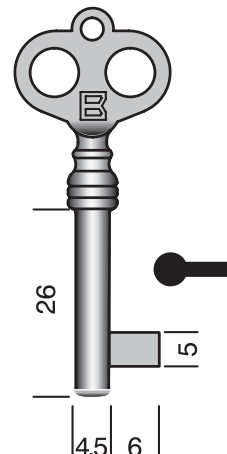
Piano-Schlüssel

Art. 8

6 008 000 G00
 gebohrt Ø 3,2 mm



6 008 000 G00

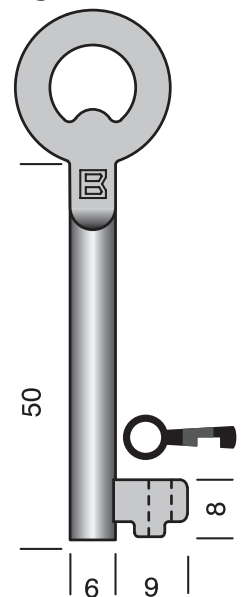


Düsseldorfer

Zähler- schrank- schlüssel

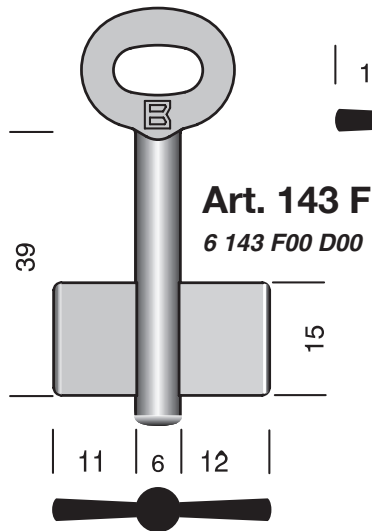
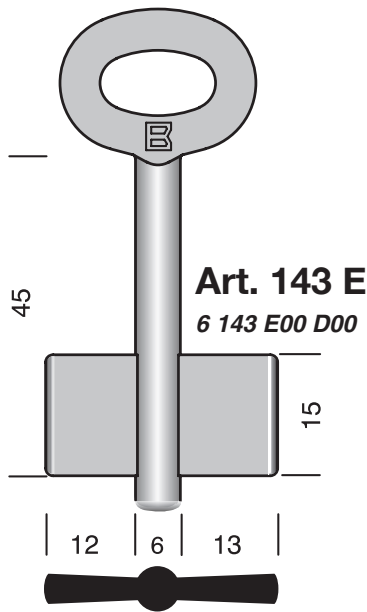
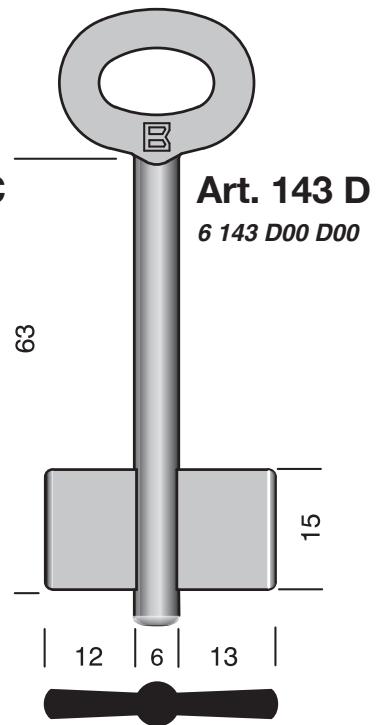
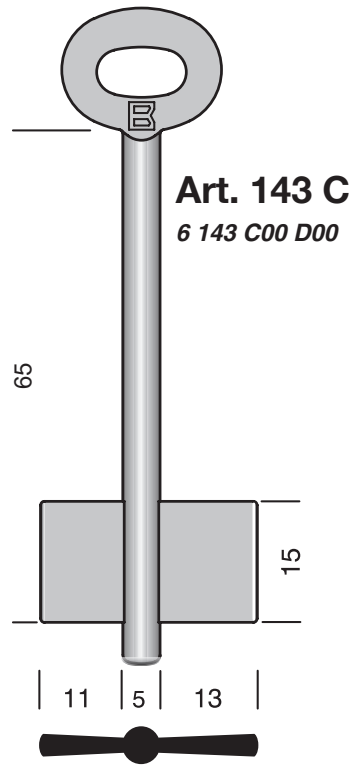
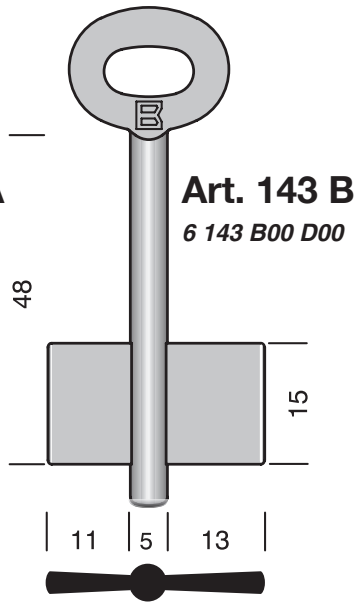
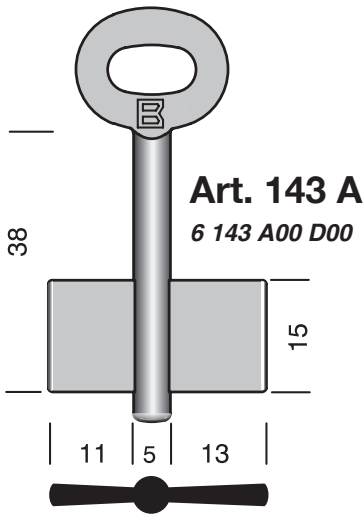
Art. 5Z

6 005 Z00 000
 gebohrt Ø 4 mm

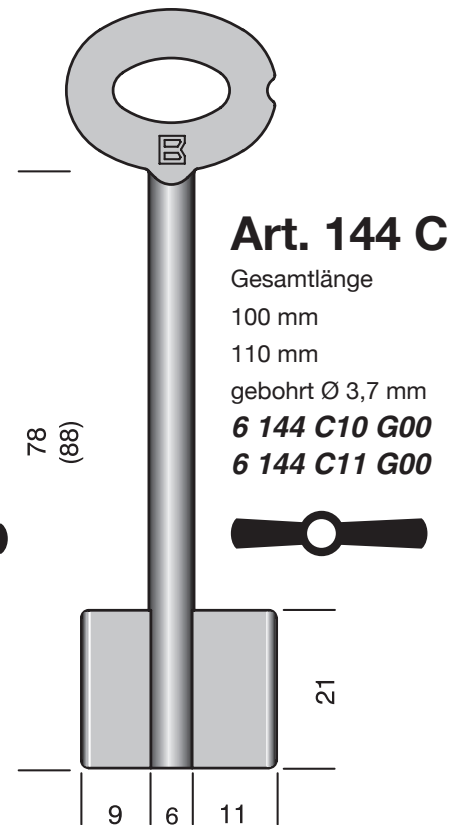
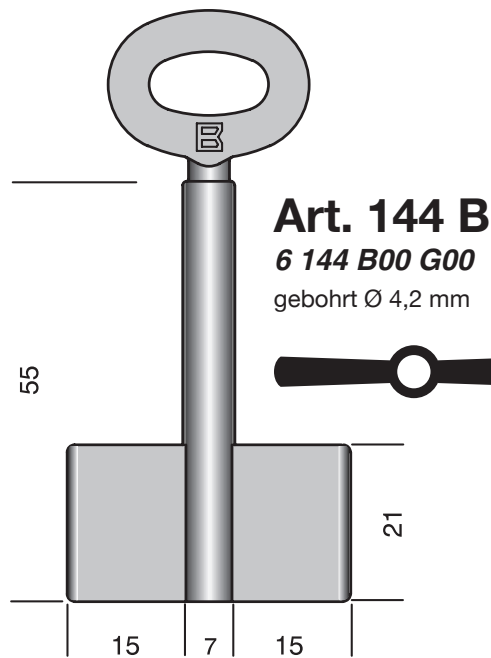
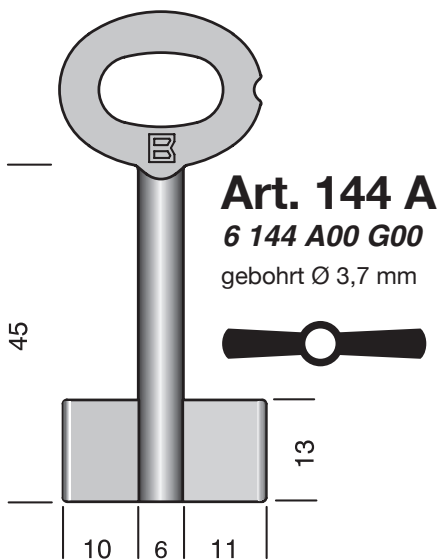


Doppelbart-Schlüssel

Guss, durchgehend



Guss, gebohrt

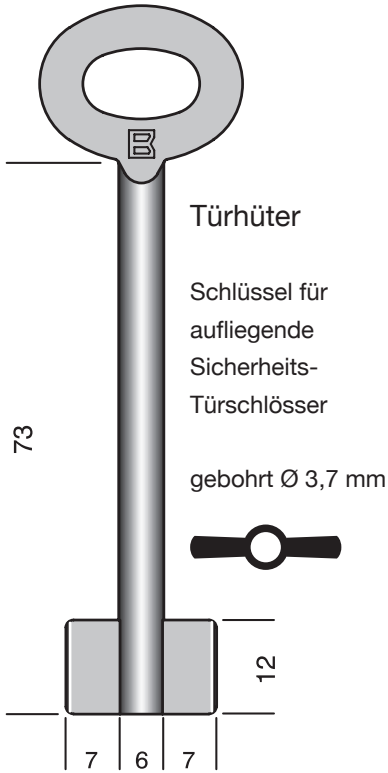


Doppelbart-Schlüssel

Guss, gebohrt

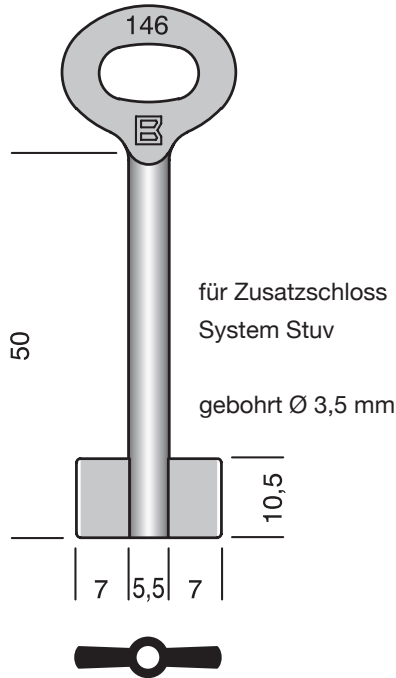
Art. 145

6 145 000 000



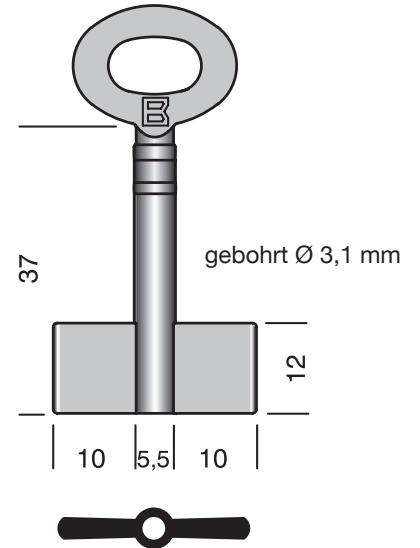
Art. 146

6 146 000 000



Art. 4481

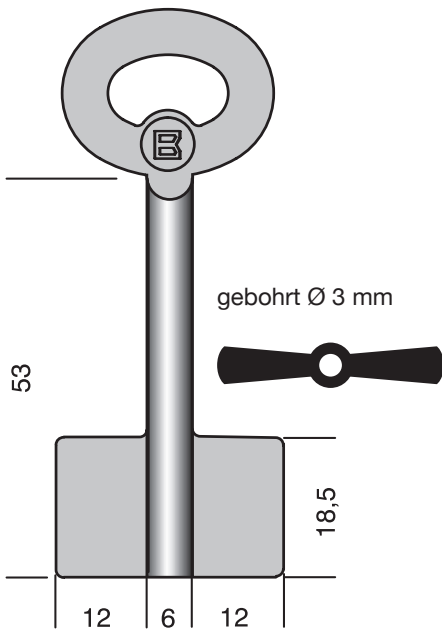
6 481 000 000



Messing vernickelt, gebohrt

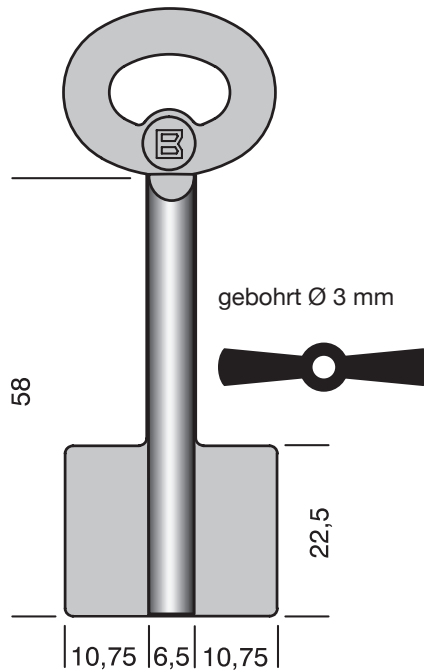
Art. 170 CZ1

7 170 CZ1 060



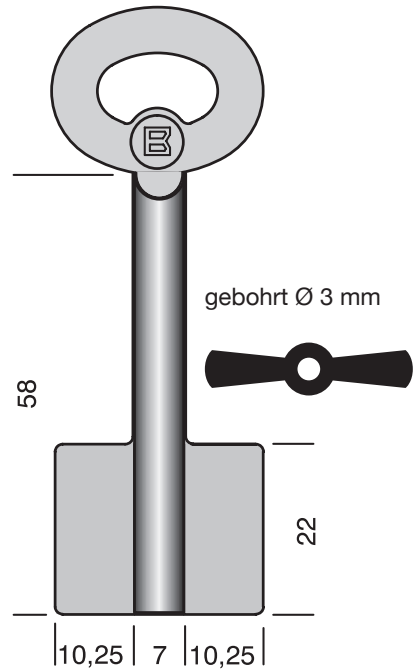
Art. 170 CZ2

7 170 CZ2 065



Art. 170 CZ3

7 170 CZ3 070

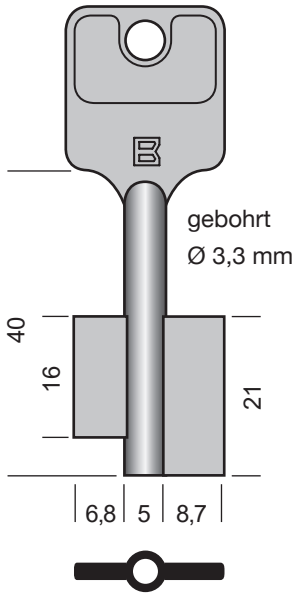


Doppelbart-Schlüssel

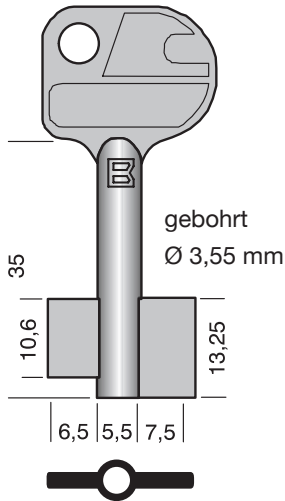
Druckguss, vernickelt

System CAWI

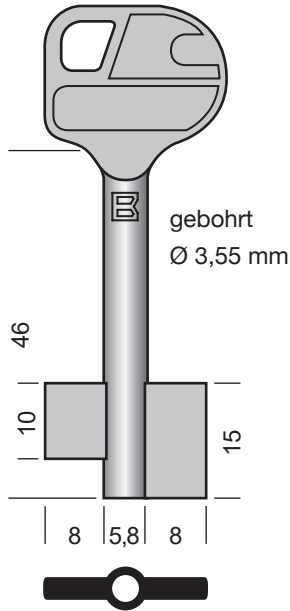
Art. 6161
6 161 008 224



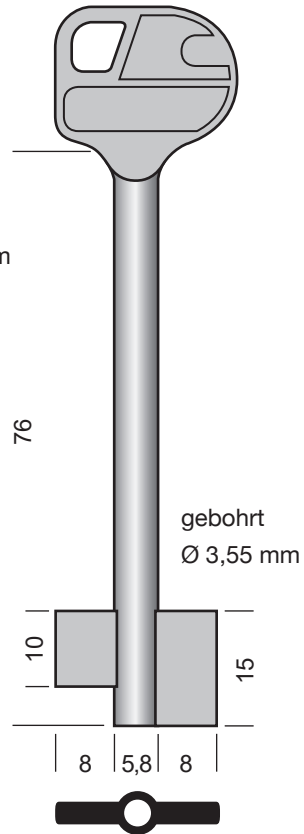
Art. 6162
6 162 008 230



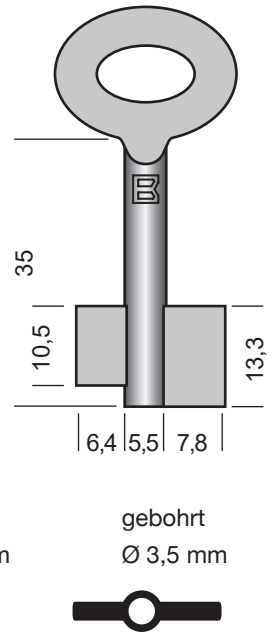
Art. 6163
6 163 008 231



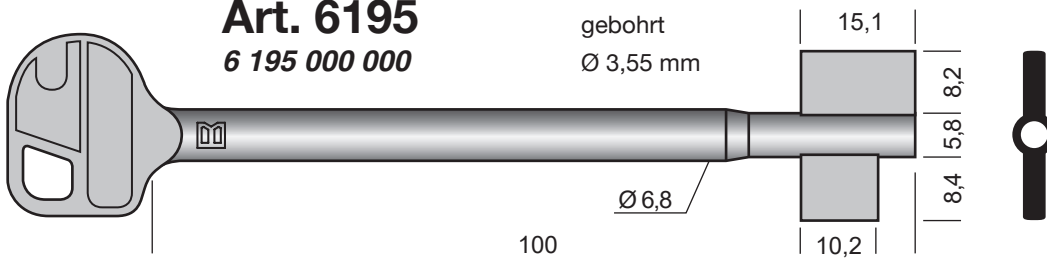
Art. 6164
6 164 008 232



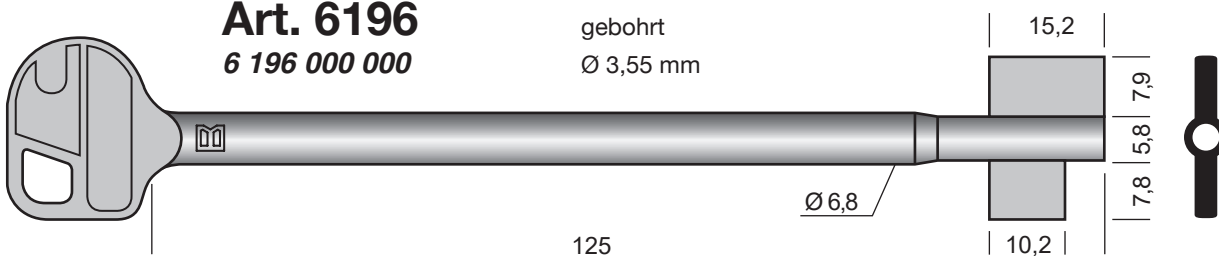
Art. 6194
6 194 000 000



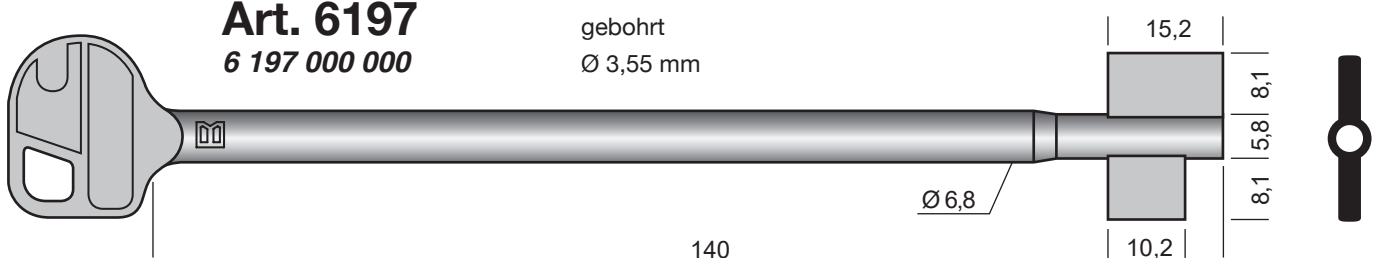
Art. 6195
6 195 000 000



Art. 6196
6 196 000 000



Art. 6197
6 197 000 000



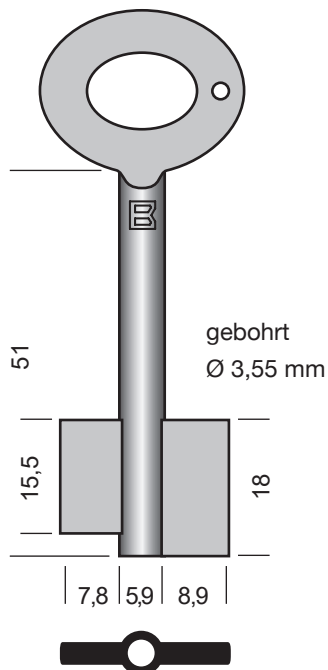
Doppelbart-Schlüssel

Druckguss, vernickelt

System CAWI

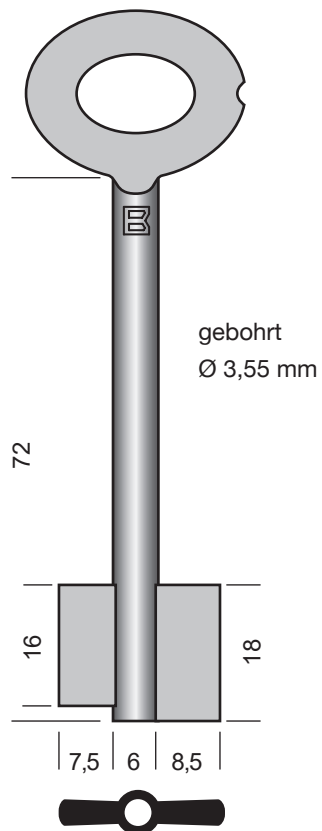
Art. 6198

6 198 000 000



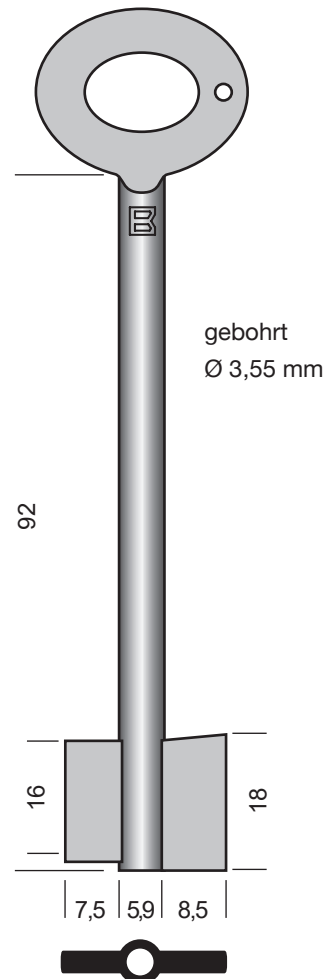
Art. 6199

6 199 000 000



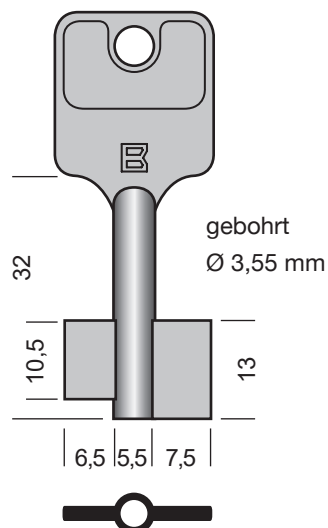
Art. 6200

6 200 000 000



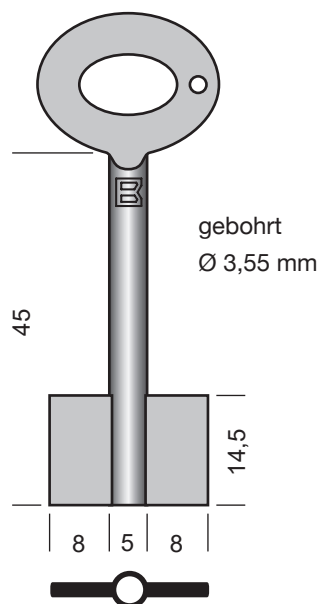
Art. 6201

6 201 000 000



Art. 6202

6 202 000 000

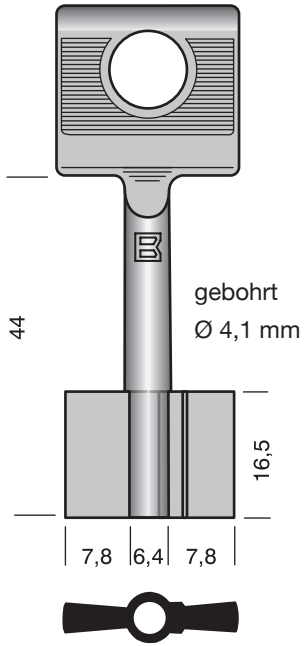


Doppelbart-Schlüssel Druckguss, vernickelt

System Burg-Wächter

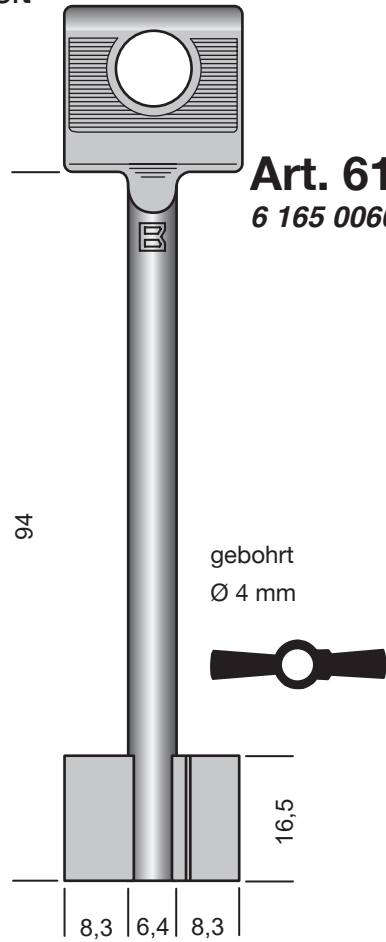
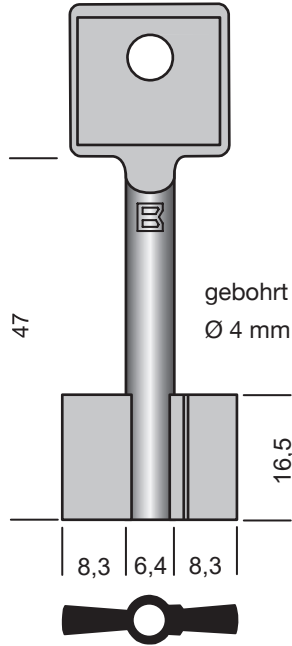
Art. 6165/50

6 165 000 050



Art. 6165/51

6 165 000 051

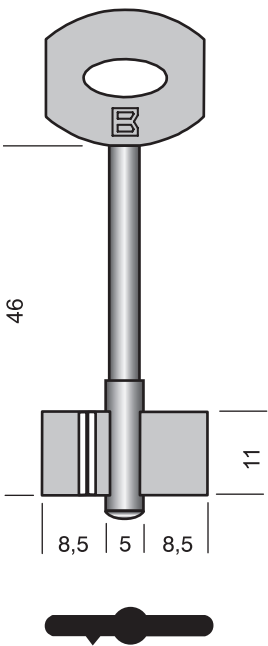


Art. 6165/OL

6 165 00600L

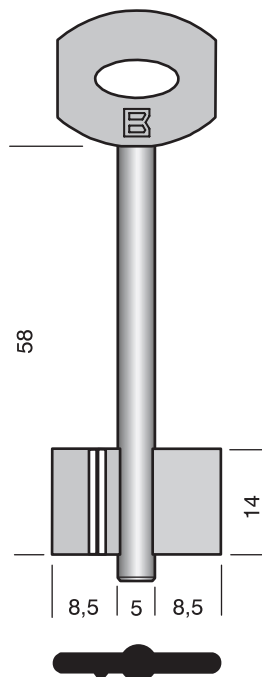
Art. 6166/18

6 166 000 018



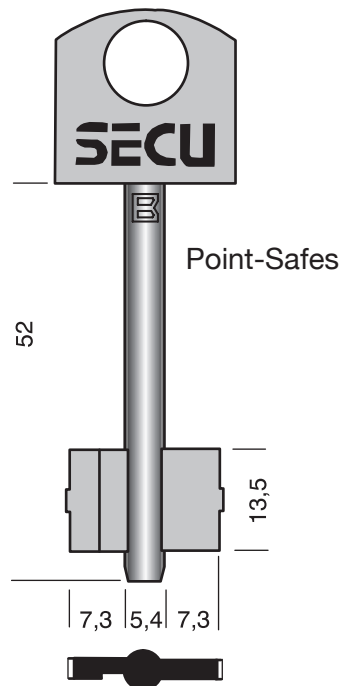
Art. 6166/18B

6 166 000 18B



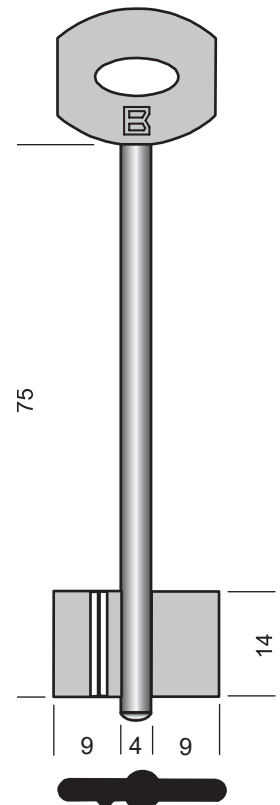
Art. 6167/17B

6 167 000 17B



Art. 6168/19B

6 168 000 19B

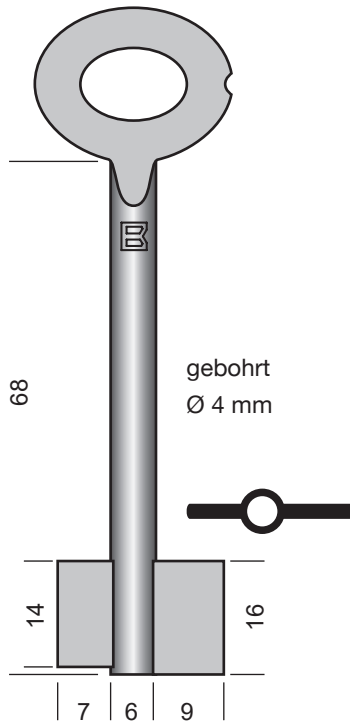


Doppelbart-Schlüssel Druckguss, vernickelt

System Kaba Mauer

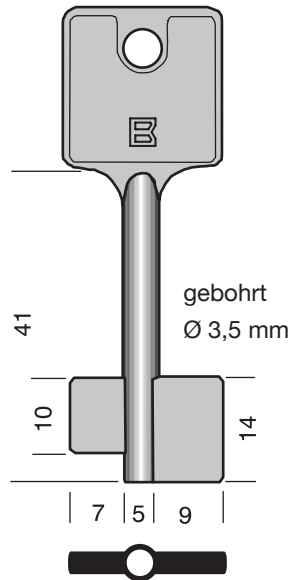
Art. 6170

6 170 000 888



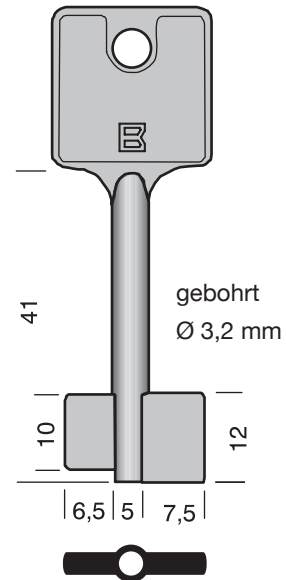
Art. 6171

6 171 000 839



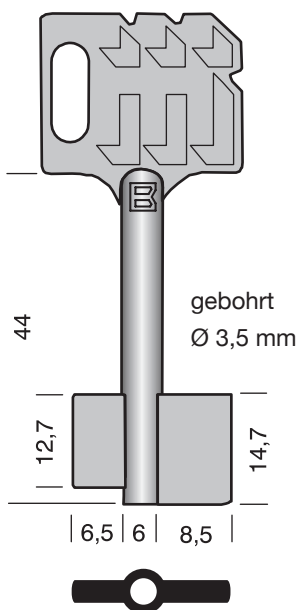
Art. 6172

6 172 000 838



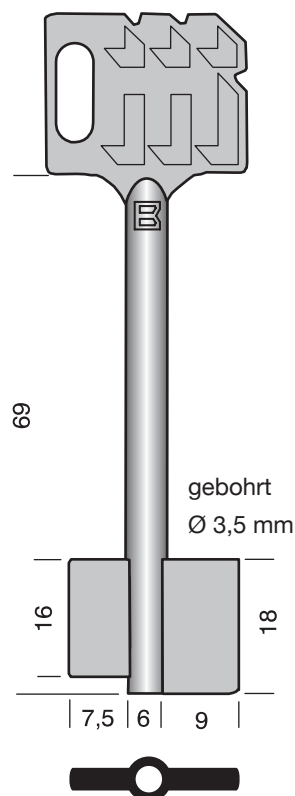
Art. 6173

6 173 000 844



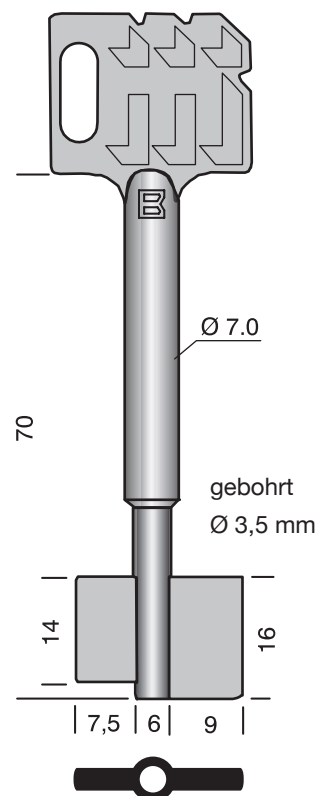
Art. 6174

6 174 000 828



Art. 6175

6 175 000 827

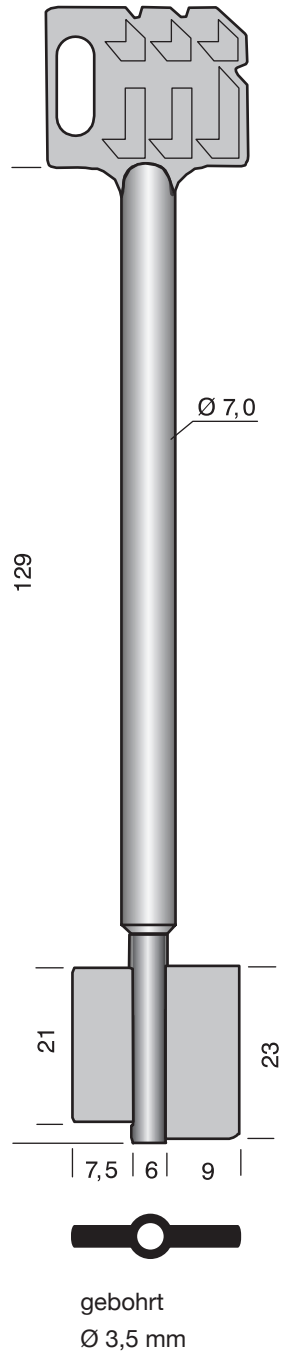


Doppelbart-Schlüssel Druckguss, vernickelt

System Kaba Mauer

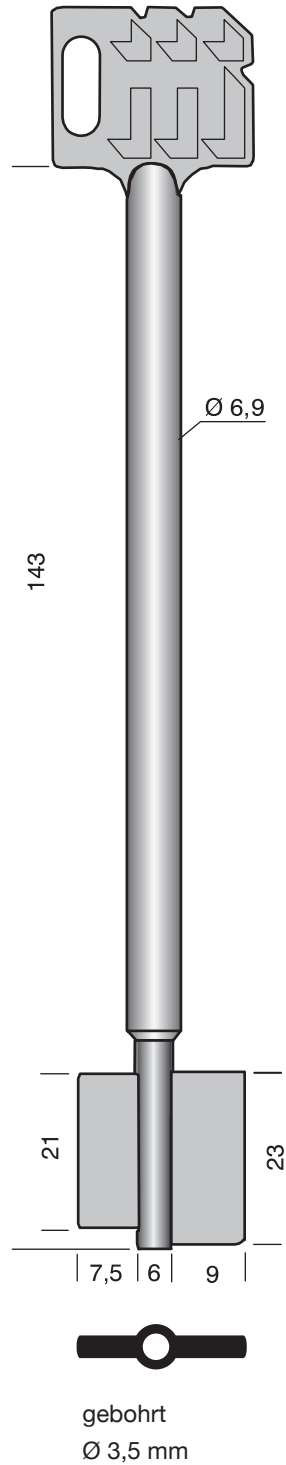
Art. 6176

6 176 000 805



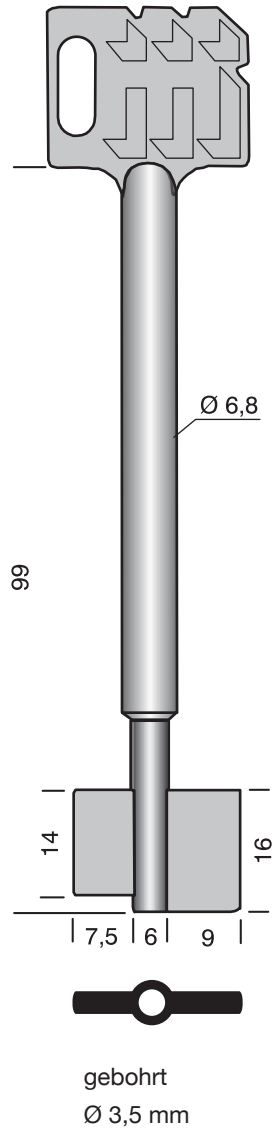
Art. 6177

6 177 000 801



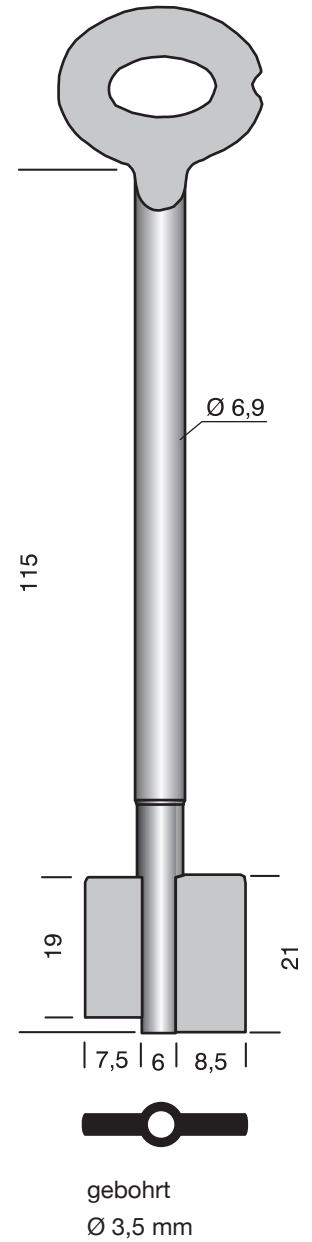
Art. 6178

6 178 000 622



Art. 6179

6 179 000 611

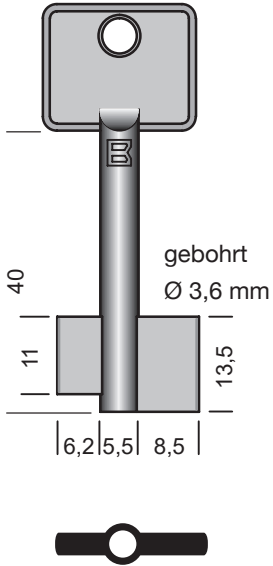


Doppelbart-Schlüssel Druckguss, vernickelt

System STUV

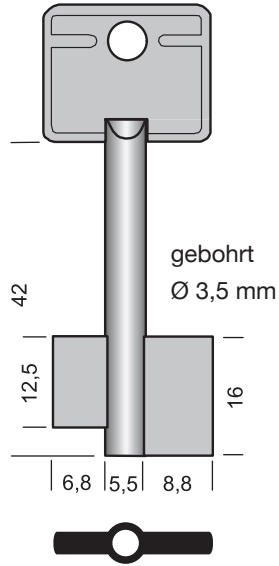
Art. 6047

6 047 000 000



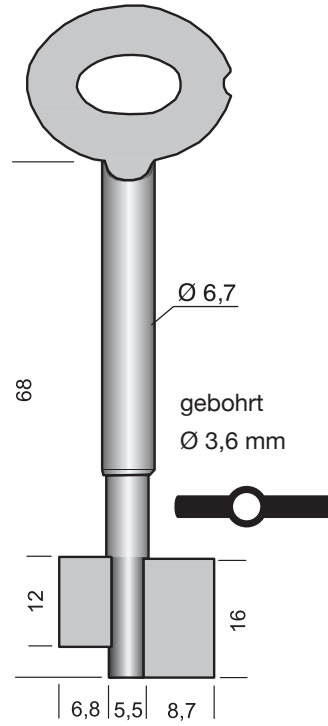
Art. 6181

6 181 001 125



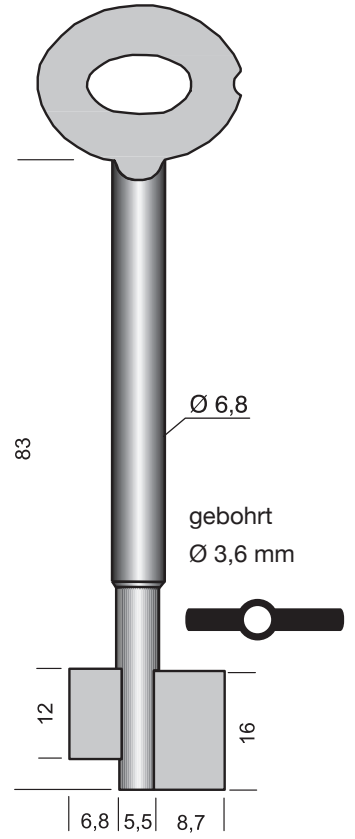
Art. 6182

6 182 001 128



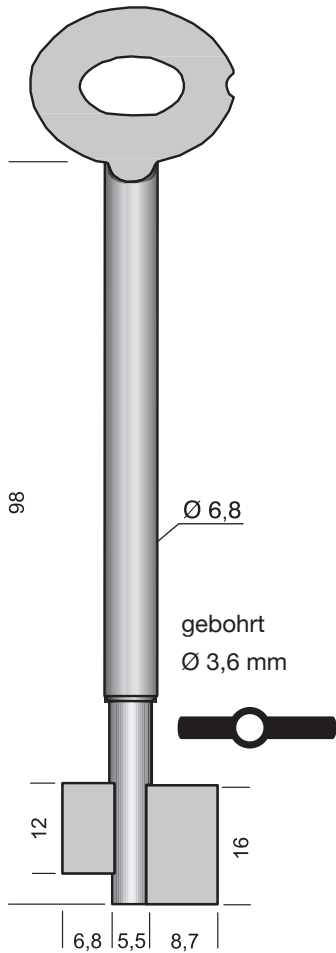
Art. 6183

6 183 001 129



Art. 6184

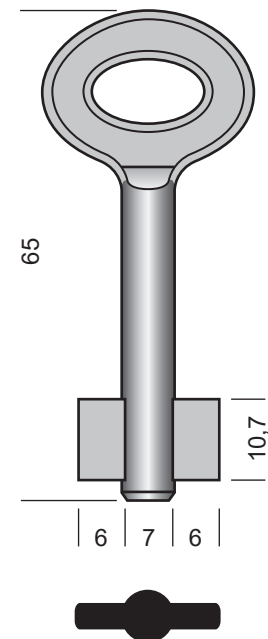
6 184 001 130



Art. 6185

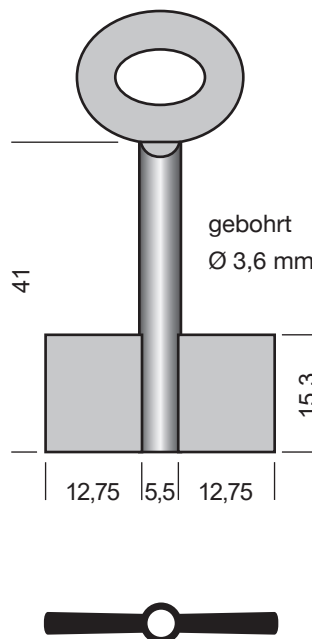
6 185 000 000

Scherengitterschlüssel



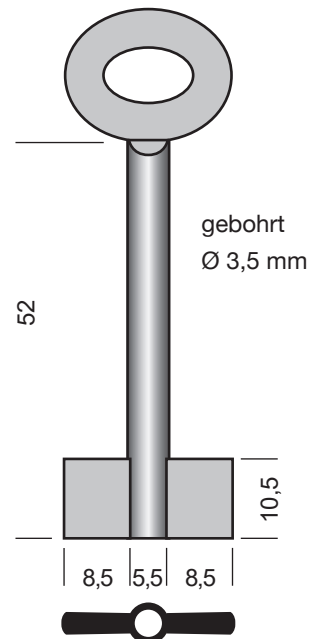
Art. 6186

6 186 000 000



Art. 6187

6 187 000 000

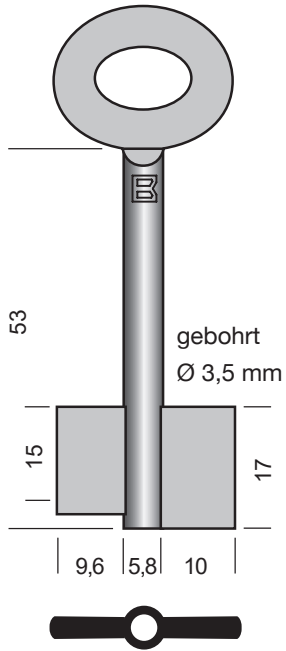


Doppelbart-Schlüssel

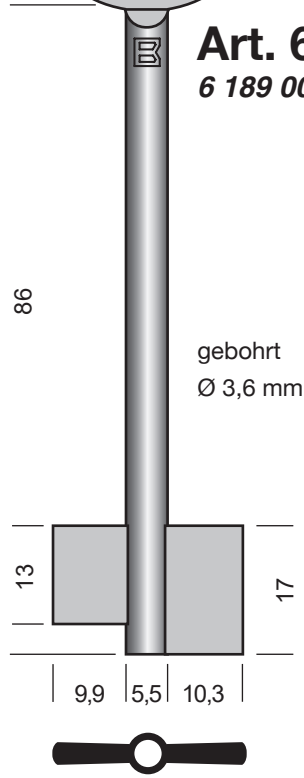
Doppelbart-Schlüssel Druckguss, vernickelt

System STUV

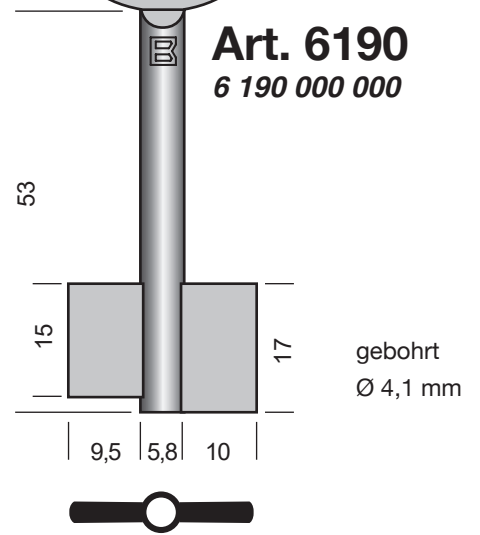
Art. 6188
6 188 000 000



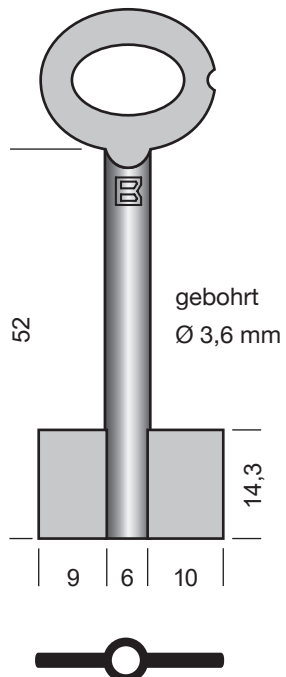
Art. 6189
6 189 000 000



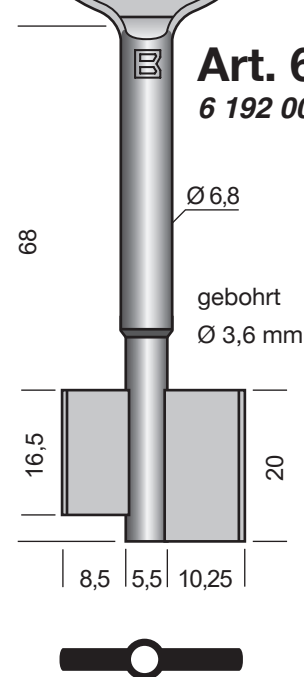
Art. 6190
6 190 000 000



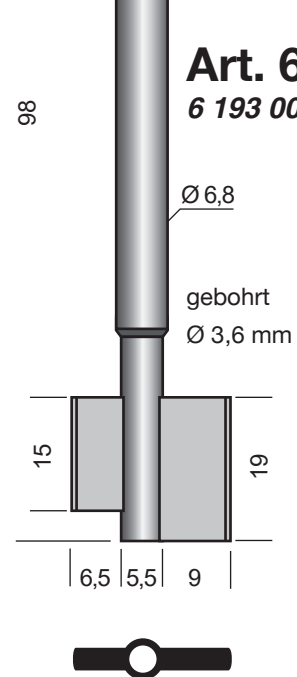
Art. 6191
6 191 000 000



Art. 6192
6 192 000 000

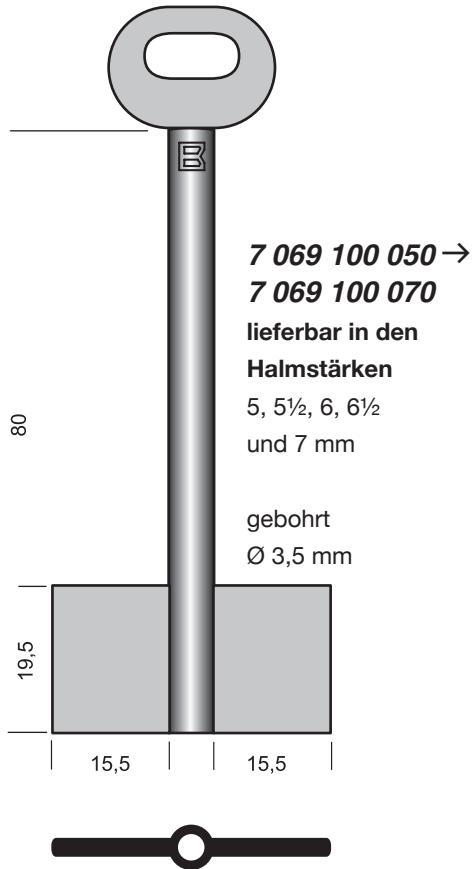


Art. 6193
6 193 000 000

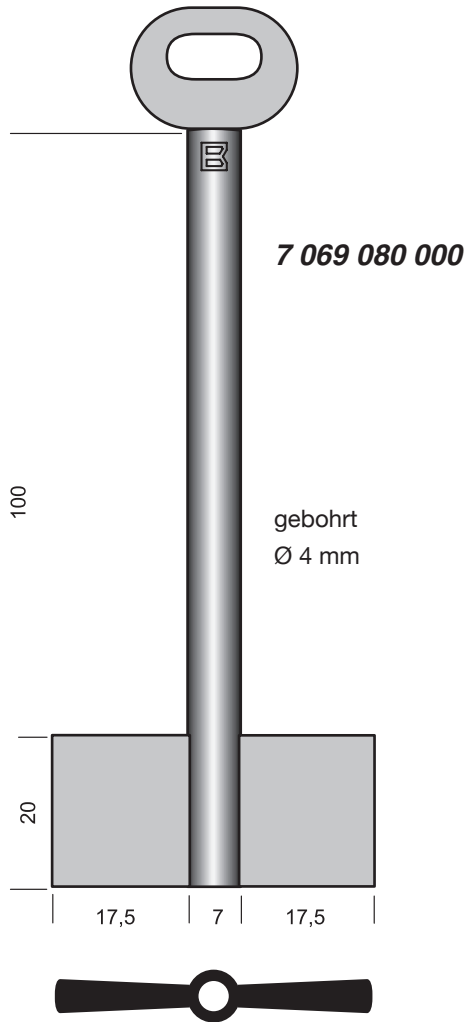


Doppelbart-Schlüssel Stahl, vernickelt

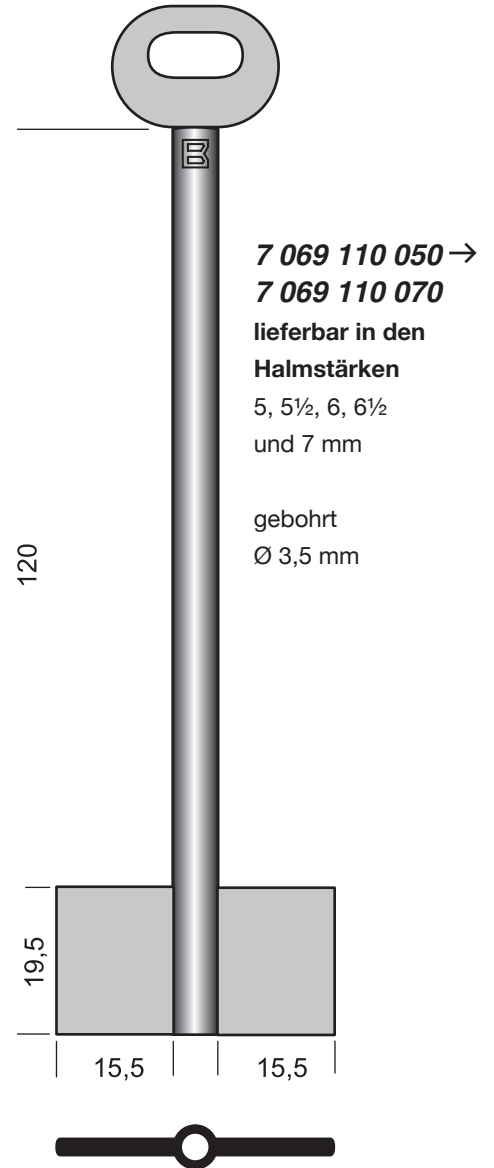
Art. 69/100



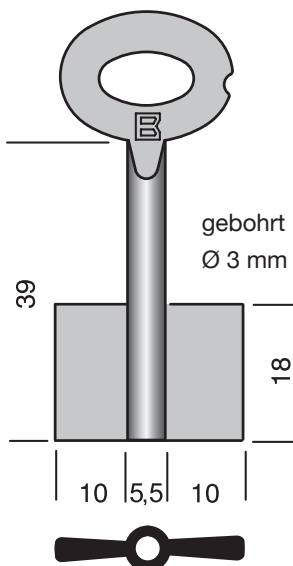
Art. 69/80



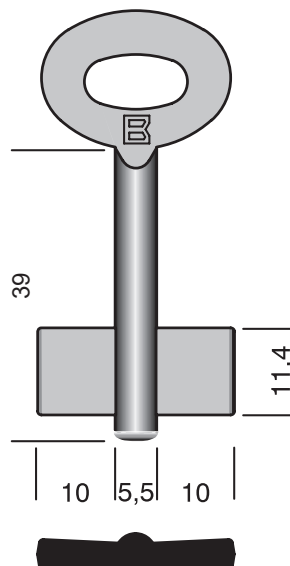
Art. 69/110

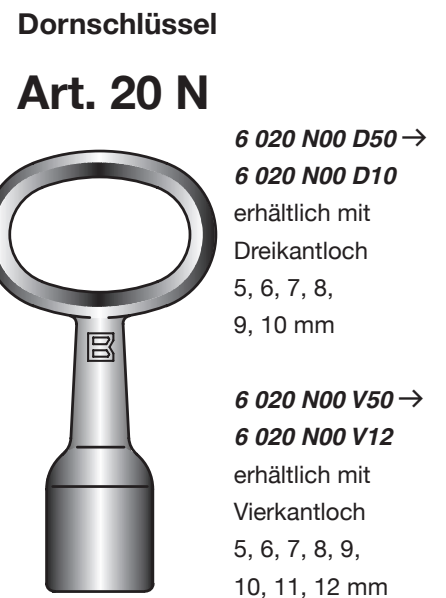
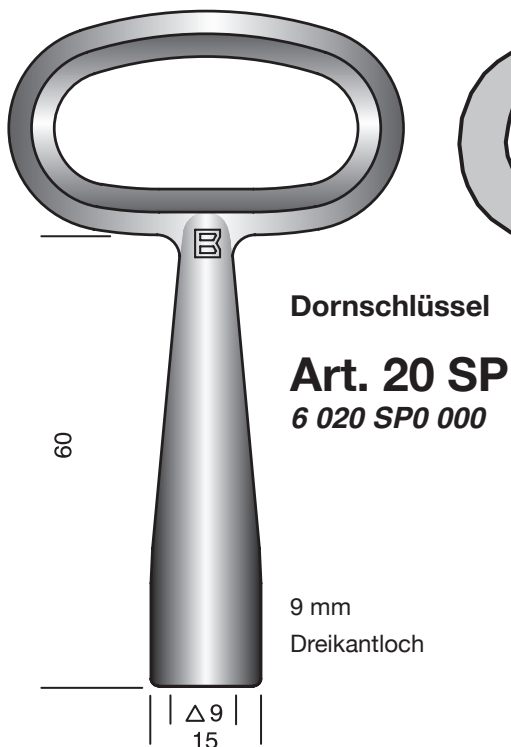
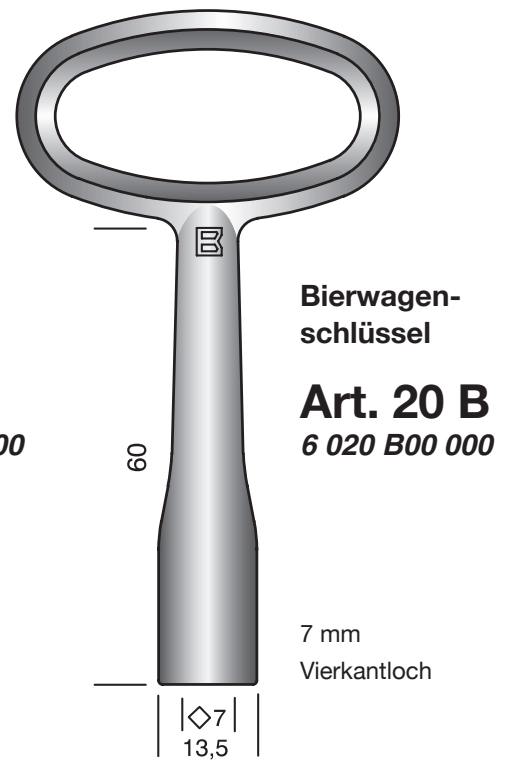
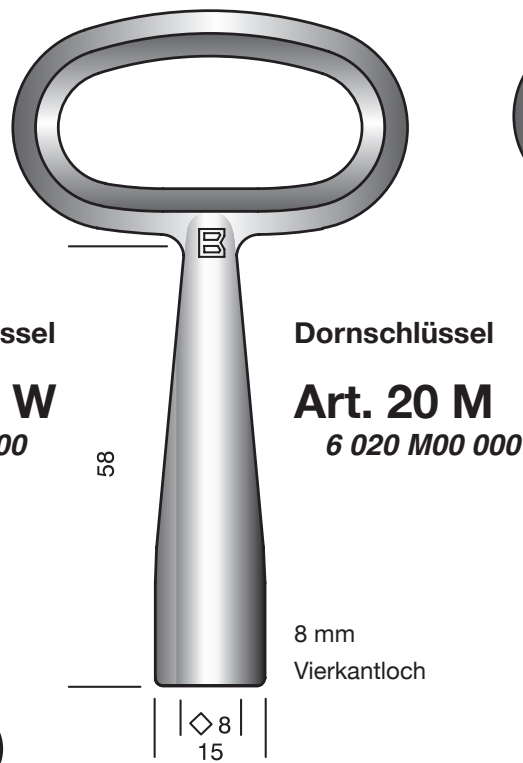


Art. ST 56
7 056 000 000



Art. ST 148
7 148 000 000

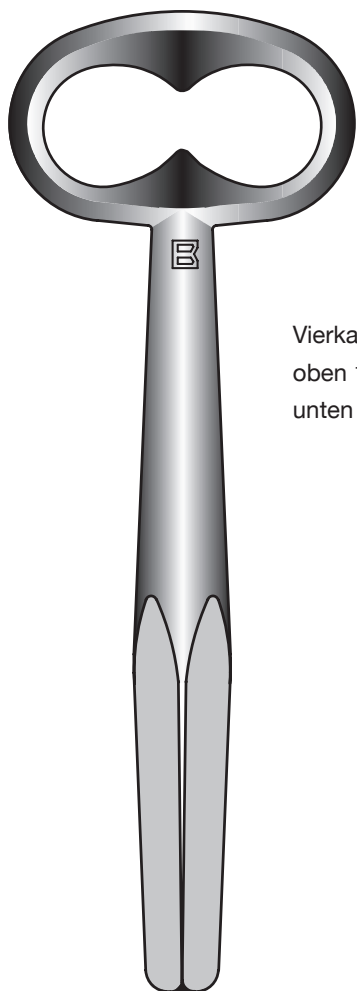




Steckschlüssel-Architektenschlüssel

Art. 150 ST

6 150 ST0 000



Vierkant
oben 10 mm
unten 8 mm

Art. 150 SU

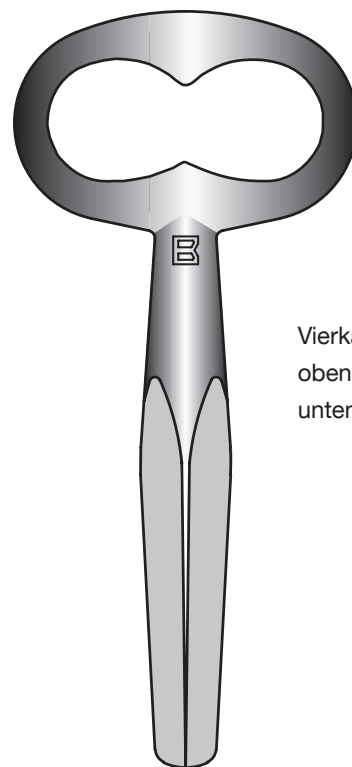
6 150 SU0 000



Vierkant
oben 9 mm
unten 5 mm

Art. 150 L

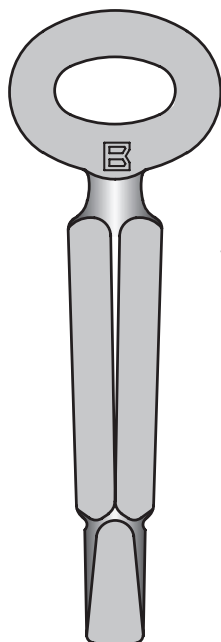
6 150 L00 000



Vierkant
oben 10 mm
unten 6,5 mm

Art. 150 SO

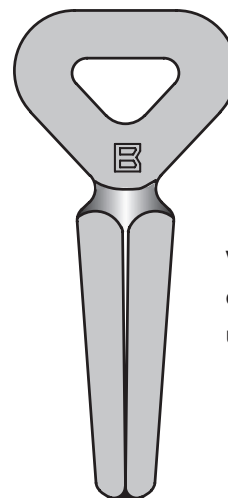
6 150 SO0 000



Vierkant
oben 10 mm
unten 6 mm

Art. 150 S

6 150 S00 000

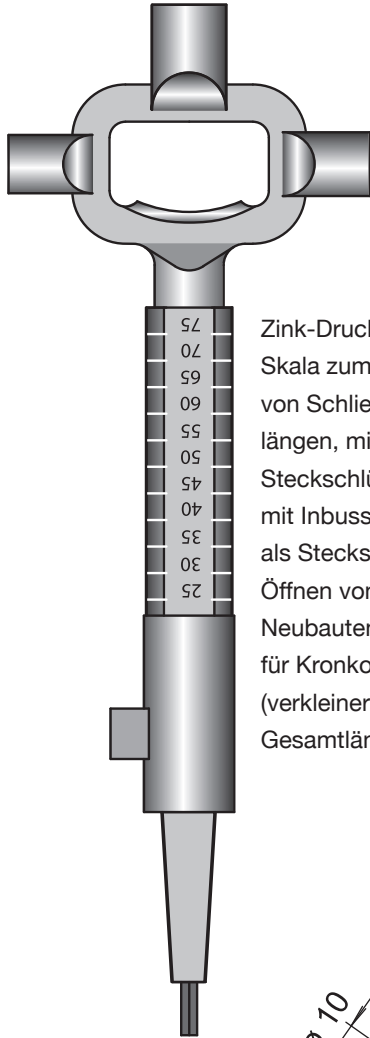


Vierkant
oben 9 mm
unten 6 mm

Art. 150 UNI

6 150 000 UNI

Allzweck Neubauten-
Mess- und Steckschlüssel



Zink-Druckguss, mit
Skala zum Ausmessen
von Schließzylinder-
längen, mit Innenvierkant-
Steckschlüssel 6, 7, 8 mm,
mit Innenschlüssel 3 mm,
als Steckschlüssel, zum
Öffnen von Türen in
Neubauten, mit Öffner
für Kronkorken
(verkleinerte Darstellung,
Gesamtlänge 195 mm)

Art. 150 UNK

6 150 000 UNK

Allzweck Neubauten-
Messschlüssel, kurz

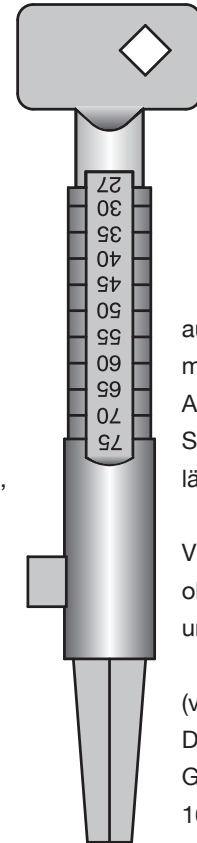


Zink-Druckguss, mit
Skala zum Ausmessen
von Schließzylinder-
längen, mit Innenvierkant-
Steckschlüssel 6, 7, 8 mm,
zum Öffnen von Türen in
Neubauten, mit Öffner
für Kronkorken
(verkleinerte Darstellung,
Gesamtlänge 142 mm)

Art. 150 P

6 150 P00 000

Neubauten-
Messschlüssel



aus Kunststoff
mit Skala zum
Ausmessen von
Schließzylinder-
längen

Vierkant
oben 10 mm
unten 7 mm

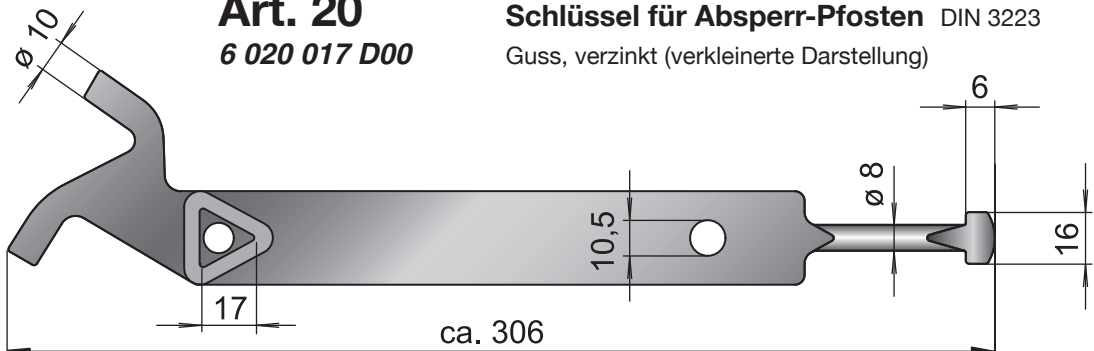
(verkleinerte
Darstellung,
Gesamtlänge
160 mm)

Art. 20

6 020 017 D00

Schlüssel für Absperr-Pfosten DIN 3223

Guss, verzinkt (verkleinerte Darstellung)

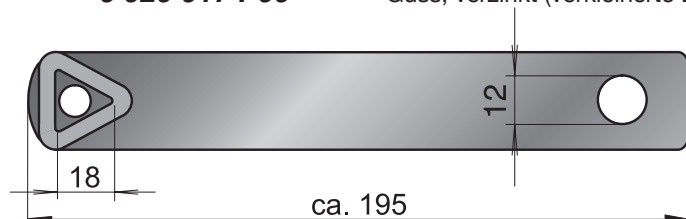


Art. 20 P

6 020 017 P00

Schlüssel für Absperr-Pfosten

Guss, verzinkt (verkleinerte Darstellung)

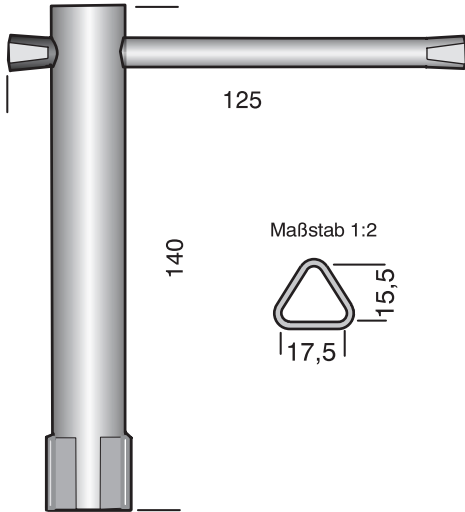


Dreikantschlüssel

Art. 21

6 021 017 D00

mit beweglichem Griff
für Absperrpfosten und Müllcontainer

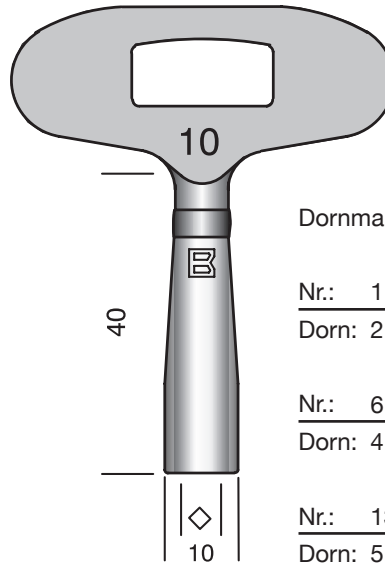


Uhrenschlüssel

Art. 151

6 151 001 000 → 6 151 018 000

1 - 18 Vierkant



Dornmaße (mm):

Nr.:	1	2	3	4	5
Dorn:	2,75	3,0	3,25	3,5	3,75

Nr.:	6	8	9	10	12
Dorn:	4,0	4,25	4,5	4,75	5,25

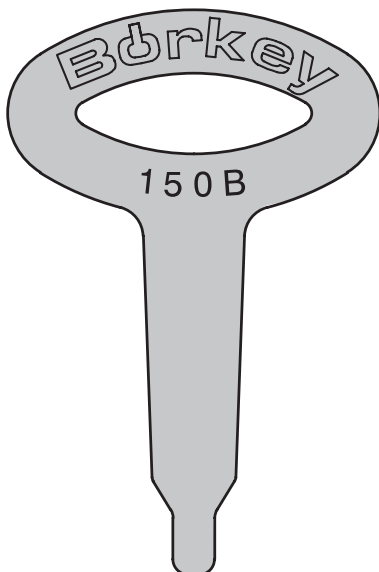
Nr.:	13	14	15	18
Dorn:	5,5	5,75	6,25	7,2

Verbund-Fensterschlüssel

System Kaupp

Art. 150 B

6 150 B00 000



Schlüssel für Schaltschränke

aus Zink-Druckguss

Art. 20 D

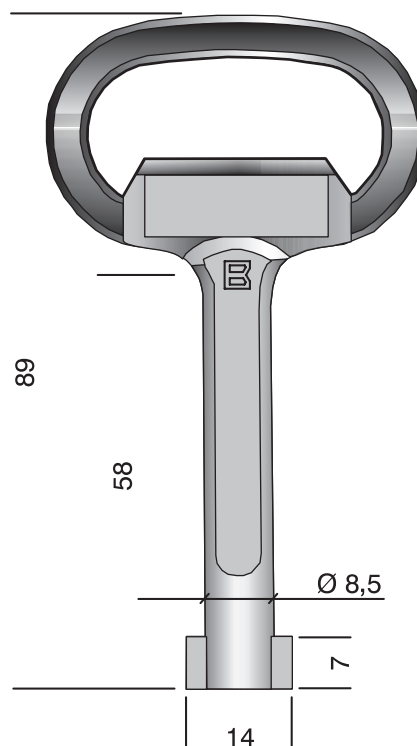
6 020 D00 107

für 3 mm Dorn
gebohrt Ø 3,5 mm



6 020 D00 108

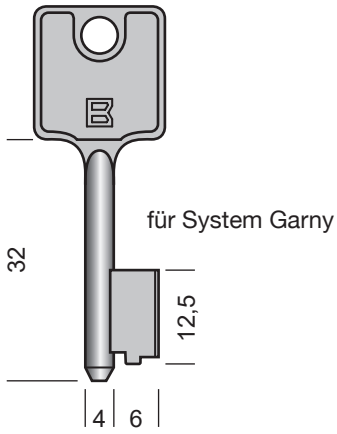
für 5 mm Dorn
gebohrt Ø 5,5 mm



Schließfachschlüssel

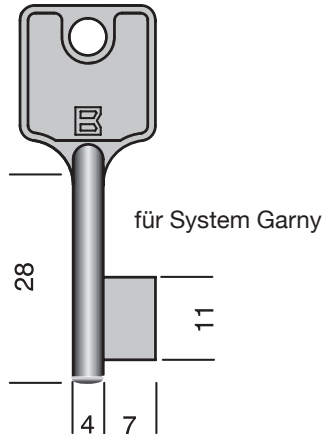
Art. 6038

6 038 000 000



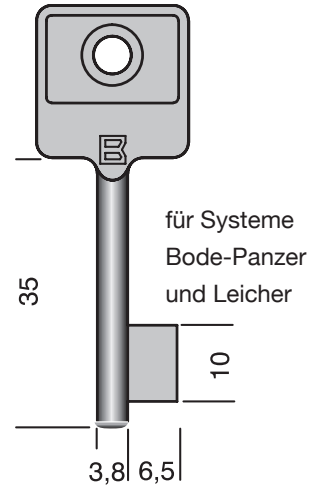
Art. 6040

6 040 000 000



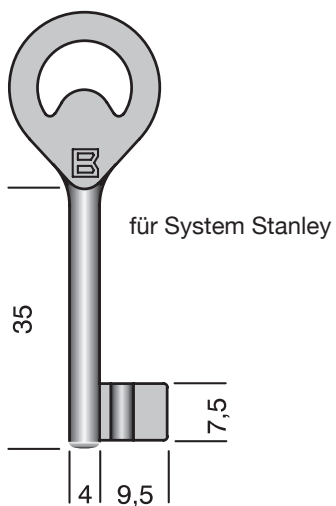
Art. 6042

6 042 000 000



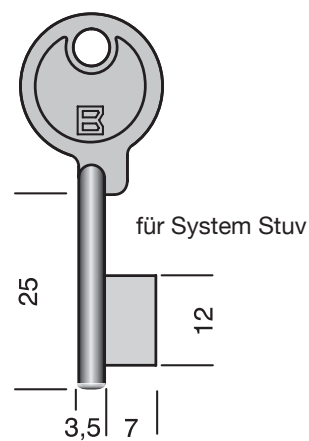
Art. 6043

6 043 000 000



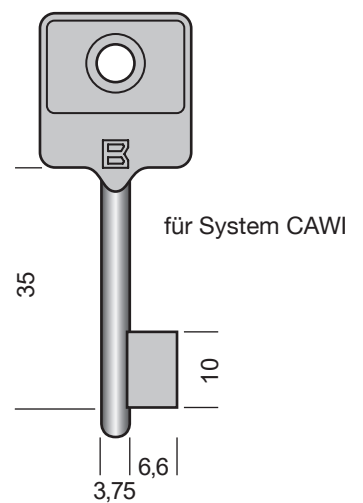
Art. 6044

6 044 000 000



Art. 6048

6 048 000 000

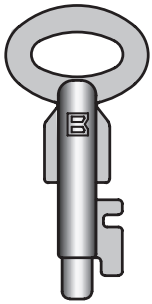


Schlüssel für Koffer-, Taschen-, Briefkasten- und Schatullenschlösser

Art. 2 Artikel läuft aus

6 002 023 A00 - 6 002 038 G45

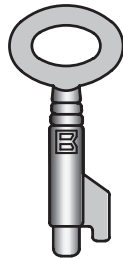
23 A



23 B



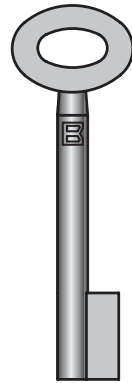
23 C



23 D



27



33



35 A



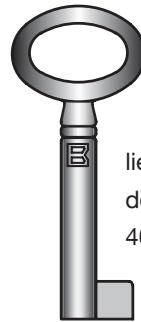
36



37



38 G gebohrt



lieferbar in
den Längen
40, 45 mm

38 D durchgehend

6 002 038 D25 → 6 002 038 D35



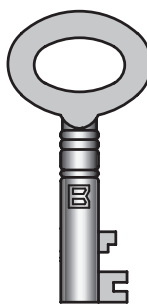
lieferbar in
den Längen
25, 30, 35 mm

6 002 044 000 → 6 002 071 000

44



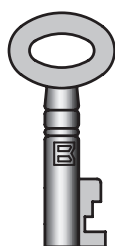
65



66



68



69



70



71

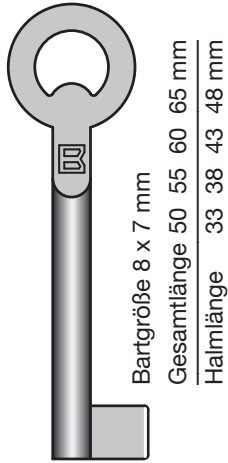


Möbelschloss-Schlüssel

vernickelt, gebohrt Ø 3,4 mm, Halmstärke 5 mm

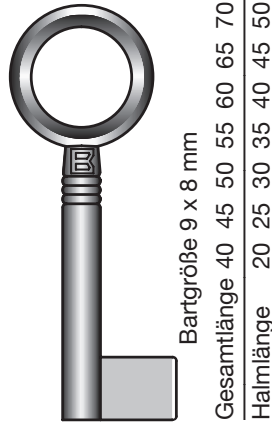
Art. 6 B

6 006 B50 000 →
6 006 B65 000



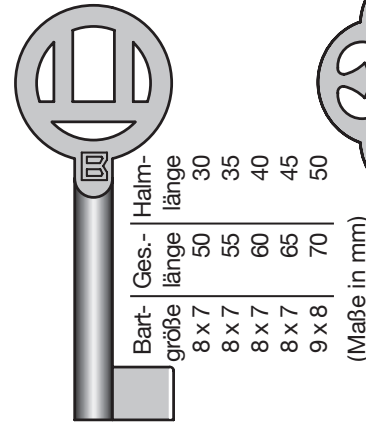
Art. 6 R

6 006 R40 000 →
6 006 R80 000



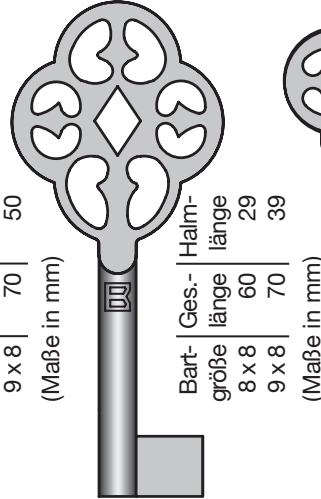
Art. 6 F

6 006 F50 000 →
6 006 F70 000



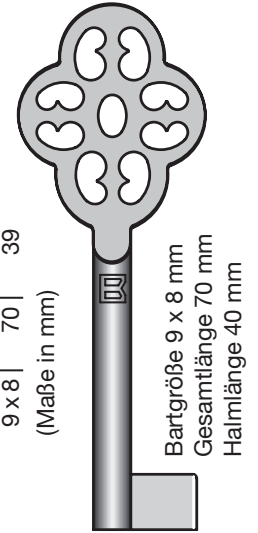
Art. 6/2

6 006 260 000
6 006 270 000



Art. 6/2½

6 006 570 000

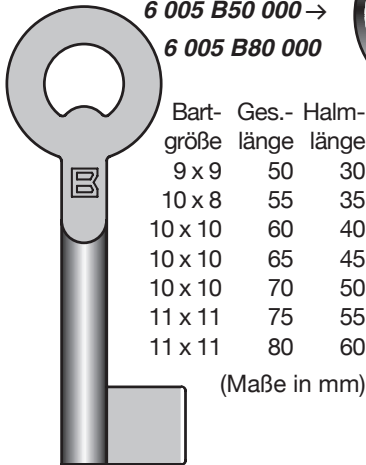


Möbelschloss-Schlüssel

vernickelt, gebohrt Ø 4 mm, Halmstärke 6 mm

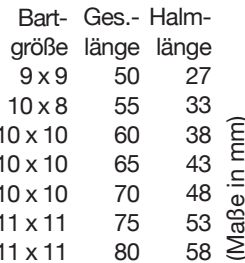
Art. 5 B

6 005 B50 000 →
6 005 B80 000



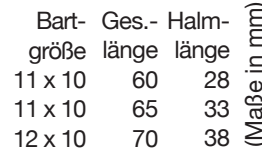
Art. 5 R

6 005 R50 000 →
6 005 R80 000



Art. 5 A

6 005 A60 000 →
6 005 A70 000

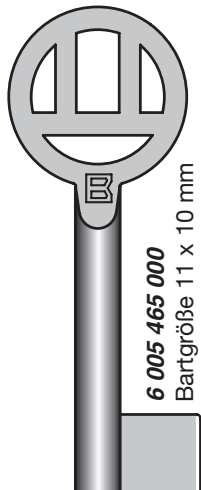


Art. 5/3

6 005 370 000
Bartgröße 10 x 10 mm
Gesamtlänge 70 mm
Halmstärke 43 mm

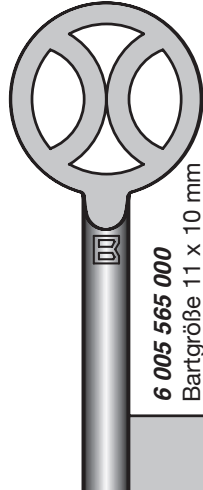
Art. 5/4

6 005 465 000
Bartgröße 11 x 10 mm
Gesamtlänge 65 mm
Halmstärke 40 mm



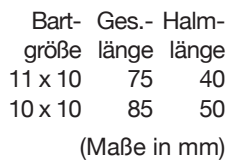
Art. 5/5

6 005 565 000
Bartgröße 11 x 10 mm
Gesamtlänge 70 mm
Halmstärke 45 mm



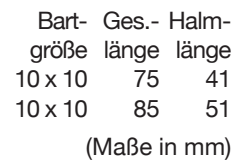
Art. 5/2

6 005 275 000
6 005 285 000



Art. 5/2½

6 005 H75 000
6 005 H85 000

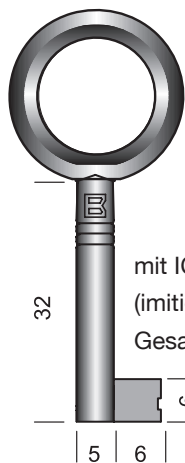


Möbelschloss-Schlüssel mit Zuhaltungseinschnitten 1 – 6

vernickelt, gebohrt 3,4 mm, Halmstärke 5 mm, Barthöhe 6 mm

Art. 7 IC

6 007 R55 01C



mit IC-Schließung
(imitierte Zuhaltung)
Gesamtlänge 55 mm

Art. 7 R

6 007 R55 001 →
6 007 R60 006

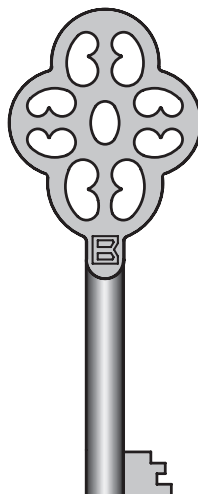


Gesamtlänge 55 mm
Halmlänge 35 mm

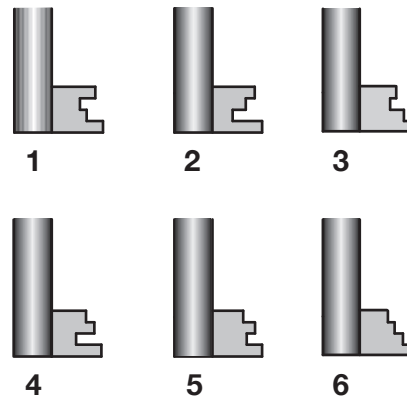
Gesamtlänge 60 mm
Halmlänge 40 mm

Art. 7/2½

6 007 565 001 →
6 007 565 006



Gesamtlänge 65 mm
Halmlänge 33 mm

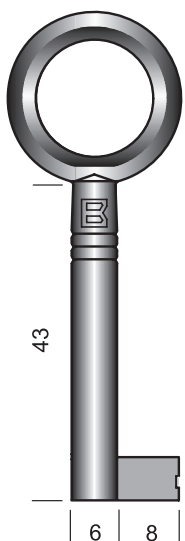


Möbelschloss-Schlüssel mit Zuhaltungseinschnitten 1 – 6

vernickelt, gebohrt 4,1 mm, Halmstärke 6 mm, Barthöhe 6 und 8 mm

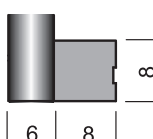
Art. 10 IC

6 010 R65 01C



mit IC-Schließung (imitierte Zuhaltung)
Gesamtlänge 65 mm

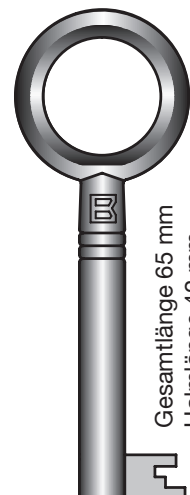
6 010 R65 81C



Art. 10 R

6 010 R65 601 →
6 010 R65 606

6 010 R65 801 →
6 010 R65 806

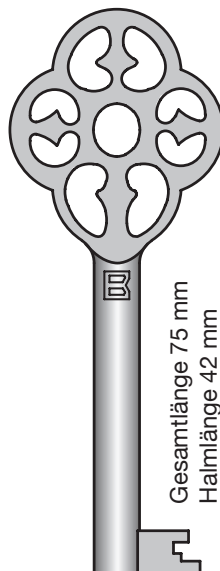


Gesamtlänge 65 mm
Halmlänge 42 mm

Art. 10/2

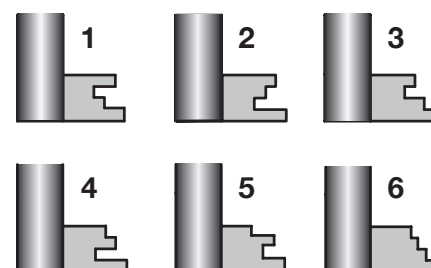
6 010 275 601 →
6 010 275 606

6 010 275 801 →
6 010 275 806

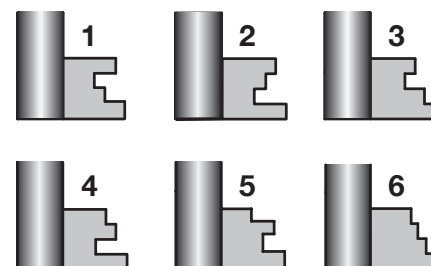


Gesamtlänge 75 mm
Halmlänge 42 mm

Barthöhe 6 mm



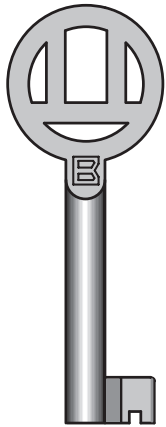
Barthöhe 8 mm



Möbelschloss-Schlüssel

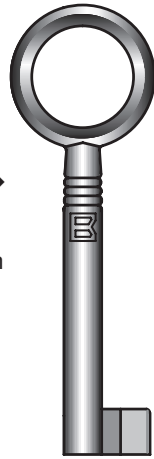
vernickelt, gebohrt 3,4 mm, 5 mm Halmstärke,

Barthöhe 6 mm, mit Nutbart 1 – 4



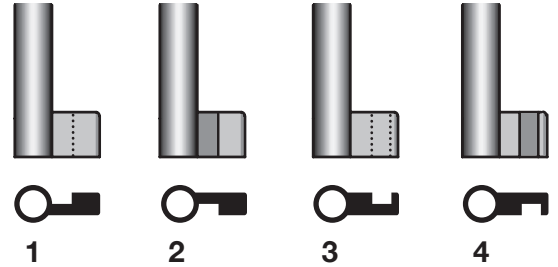
Art. 6 F

6 006 F55 001 →
6 006 F55 004
Gesamtlänge 55 mm
Halmlänge 32 mm



Art. 6 R

6 006 R55 001 →
6 006 R55 004
Gesamtlänge 55 mm
Halmlänge 32 mm
6 006 R60 001 →
6 006 R60 004
Gesamtlänge 60 mm
Halmlänge 40 mm



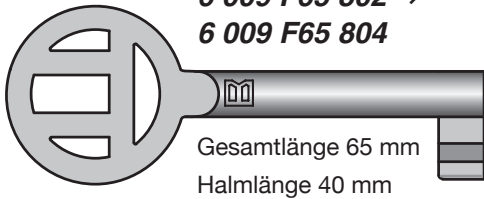
Möbelschloss-Schlüssel

vernickelt, gebohrt 4,1 mm, Halmstärke 6 mm,

Barthöhe 6 und 8 mm, mit Nutbart 1 – 4

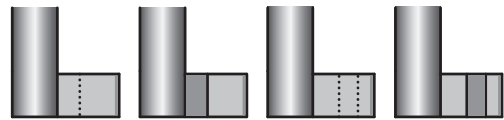
Art. 9 F

6 009 F65 601,
6 009 F65 603,
6 009 F65 604
6 009 F65 802 →
6 009 F65 804

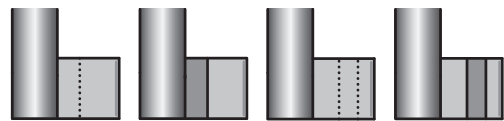


Gesamtlänge 65 mm
Halmlänge 40 mm

Barthöhe 6 mm



Barthöhe 8 mm



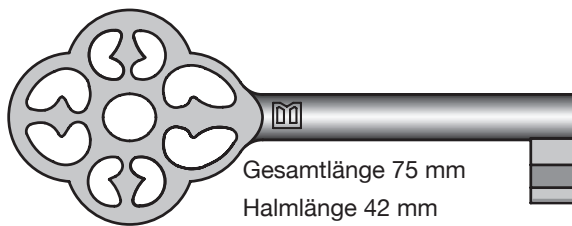
Art. 9 R

6 009 R65 601 →
6 009 R65 604
6 009 R65 801 →
6 009 R65 804



Gesamtlänge 65 mm
Halmlänge 40 mm

Art. 9/2



Gesamtlänge 75 mm
Halmlänge 42 mm

6 009 275 601 →
6 009 275 604
6 009 275 801 →
6 009 275 804



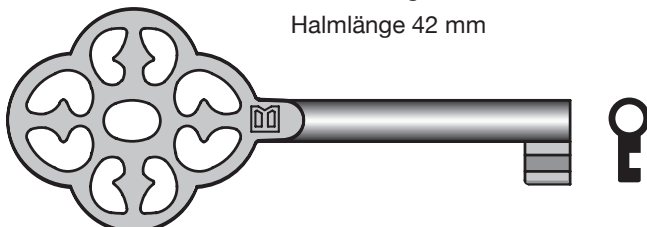
Möbelschloss-Schlüssel

vernickelt, mit imitierter Nute

Art. 7 E

6 007 E75 G00

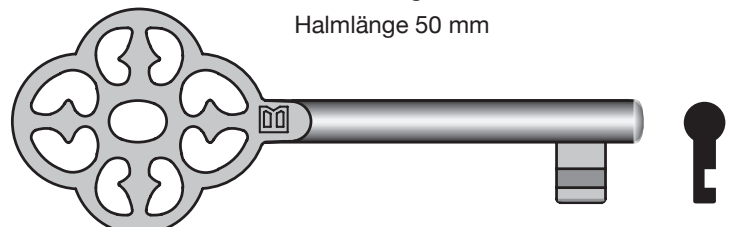
gebohrt 3,4 mm
Halmstärke 5,5 mm
Gesamtlänge 75 mm
Halmlänge 42 mm



Art. 7 ED

6 007 E75 D00

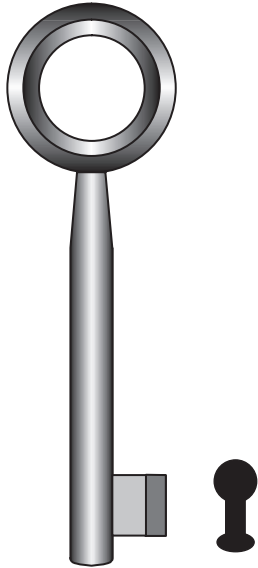
durchgehend
Halmstärke 5,5 mm
Gesamtlänge 85 mm
Halmlänge 50 mm



Möbelschloss-Schlüssel

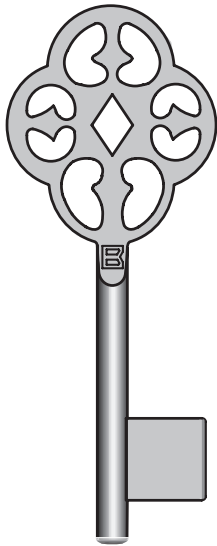
vernickelt, durchgehend

Art. 5 INT
6 005 000 INT



Gesamtlänge 75 mm
Halmlänge 52 mm
Halmstärke 5,6 mm
Bart 7 x 8 mm

Art. 5/2
6 005 275 D40



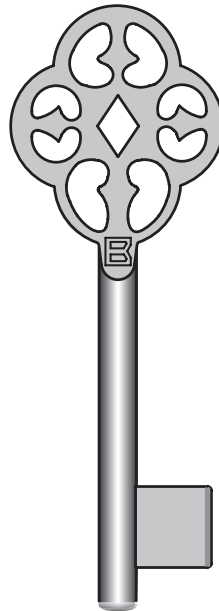
Gesamtlänge 75 mm
Halmlänge 40 mm
Halmstärke 4 mm
Bart 11,5 x 10,5 mm

Art. 6/2
6 006 265 D00



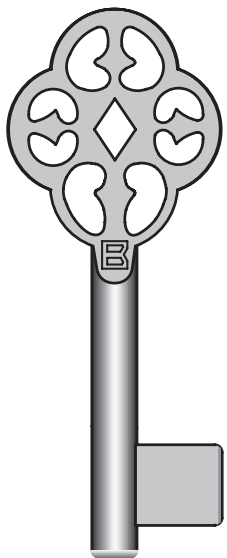
Gesamtlänge 65 mm
Halmlänge 34 mm
Halmstärke 5 mm
Bart 10 x 10 mm

Art. 6/2
6 006 280 D00



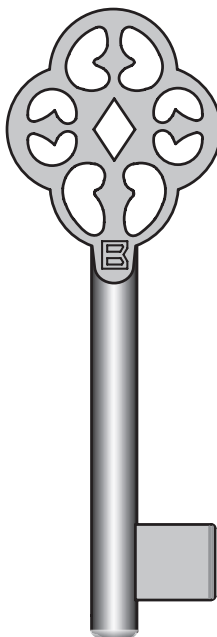
Gesamtlänge 80 mm
Halmlänge 48 mm
Halmstärke 5 mm
Bart 10 x 10 mm

Art. 5/2
6 005 275 D60



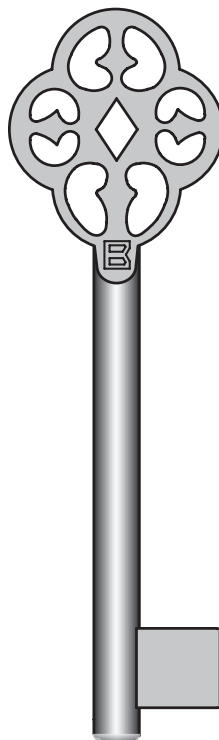
Gesamtlänge 75 mm
Halmlänge 40 mm
Halmstärke 6 mm
Bart 11 x 10 mm

Art. 5/2
6 005 285 D60

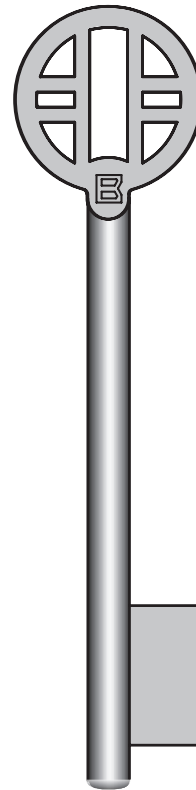


Gesamtlänge 85 mm
Halmlänge 52 mm
Halmstärke 6 mm
Bart 11 x 10 mm

Art. 5/2
6 005 210 D60



Gesamtlänge 100 mm
Halmlänge 65 mm
Halmstärke 6 mm
Bart 11 x 10 mm



Art. 113 N
6 113 N10 050
6 113 N10 055
6 113 N10 060

Gesamt- länge	Halm- länge	Bart- größe	Halm- stärke
100	78	13 x 19	5,0
100	78	13 x 19	5,5
100	78	13 x 19	6,0

(Maße in mm)

Möbelschloss-Schlüssel

Druckguss, gefärbt

Art. 23

vermessingt (M)

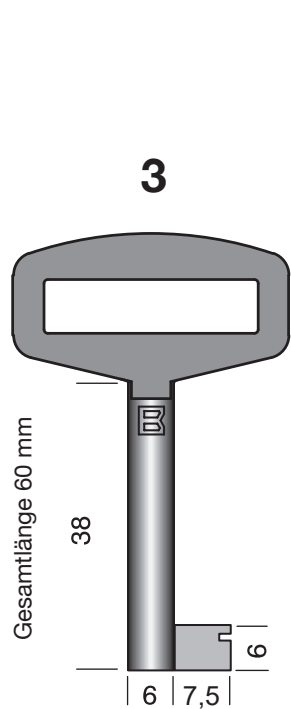
Art. 24

brüniert (B)

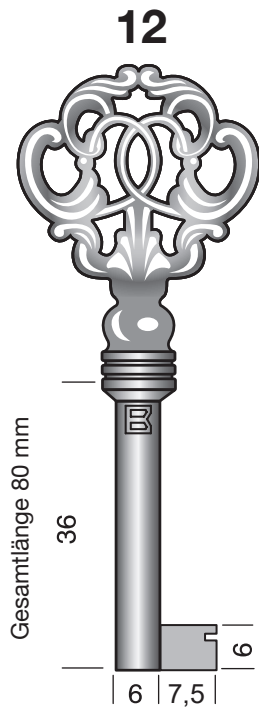
Art. 25

vernickelt (V)

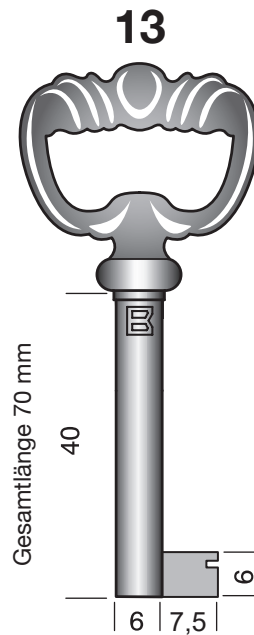
Halmstärke 6 mm, gebohrt Ø 4 mm
Bartgröße 7,5 x 6 mm



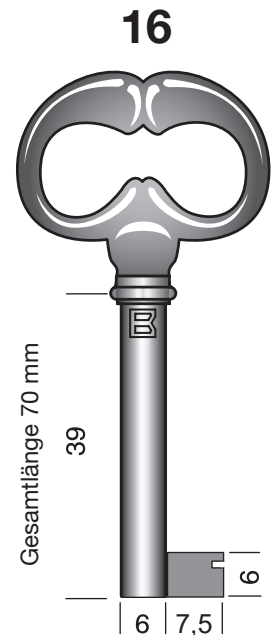
V **6 025 003 638**



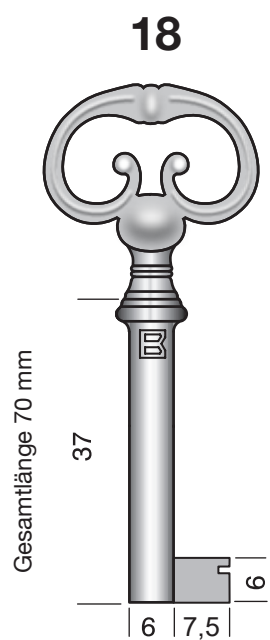
B **6 024 012 636**



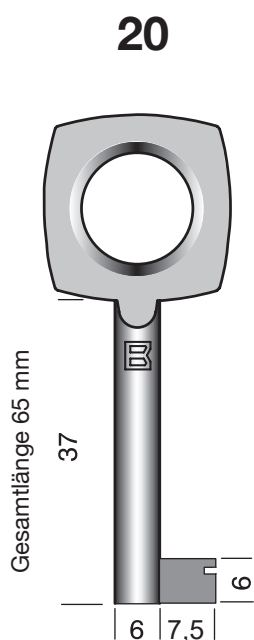
B **6 024 013 640**



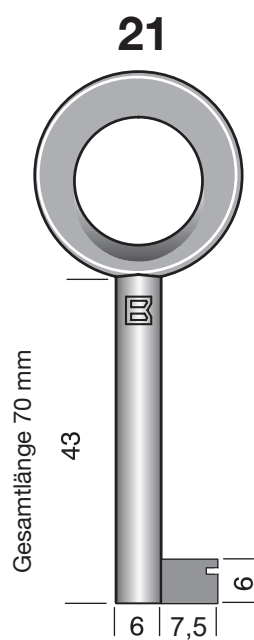
B **6 024 016 639**



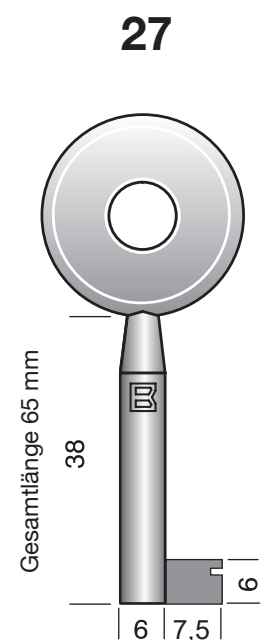
B **6 024 018 637**



B **6 024 020 640**
V **6 025 020 640**



B **6 024 021 643**
V **6 025 021 643**



V **6 025 027 632**

Möbelschloss-Schlüssel

Druckguss, gefärbt

Art. 23

vermessingt (M)

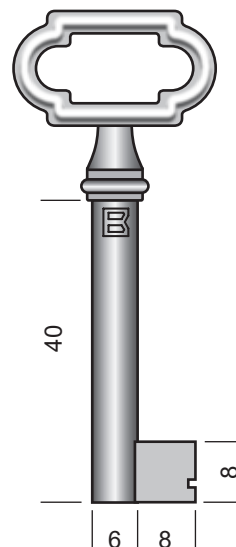
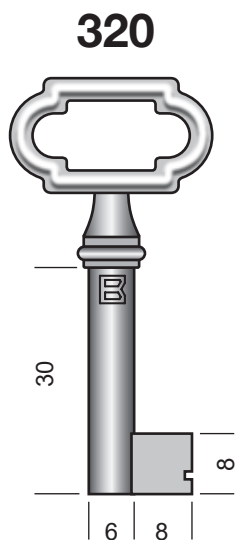
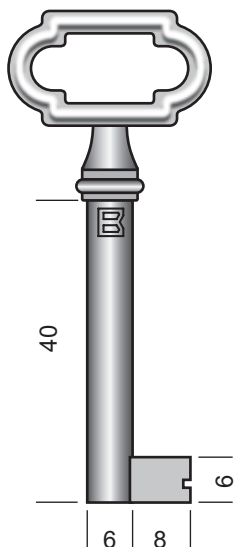
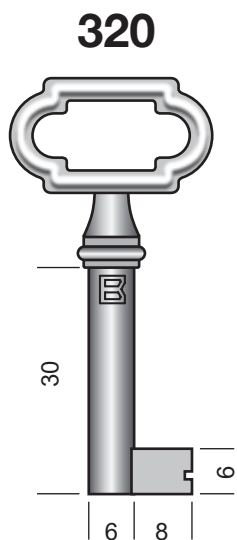
Art. 24

brüniert (B)

Art. 25

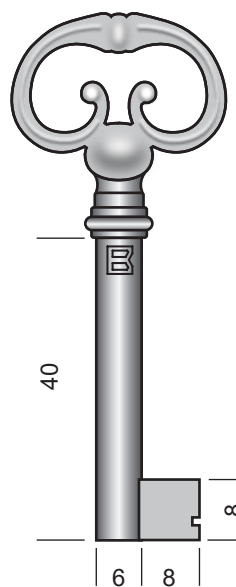
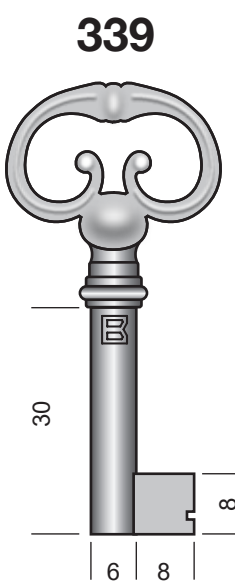
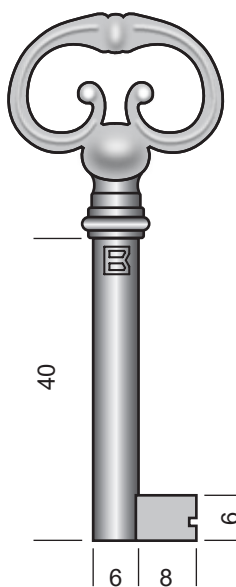
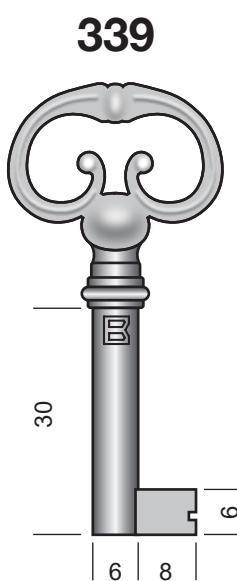
vernickelt (V)

Halmstärke 6 mm, gebohrt Ø 4,1 mm
Bartgröße 8 x 6 und 8 x 8 mm
IC-Schließung



	Halmlänge	
M	30 mm	6 023 320 630
B	30 mm	6 024 320 630
M	40 mm	6 023 320 640
B	40 mm	6 024 320 640

	Halmlänge	
M	30 mm	6 023 320 830
B	30 mm	6 024 320 830
M	40 mm	6 023 320 840
B	40 mm	6 024 320 840



	Halmlänge	
M	30 mm	6 023 339 630
B	30 mm	6 024 339 630
M	40 mm	6 023 339 640
B	40 mm	6 024 339 640

	Halmlänge	
M	30 mm	6 023 339 830
B	30 mm	6 024 339 830
M	40 mm	6 023 339 840
B	40 mm	6 024 339 840

Art. 23

vermessingt (M)

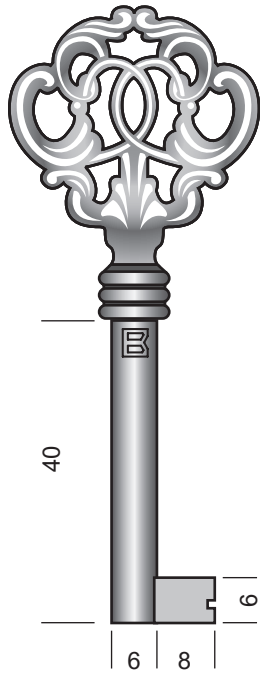
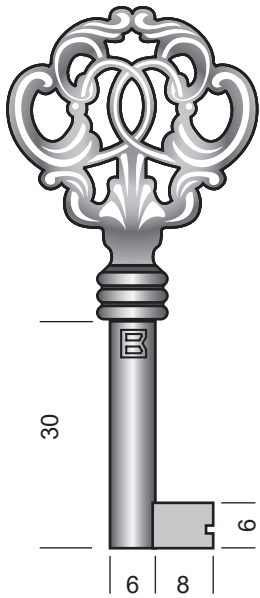
Art. 24

brüniert (B)

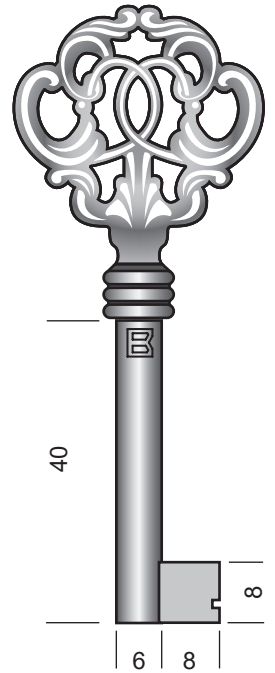
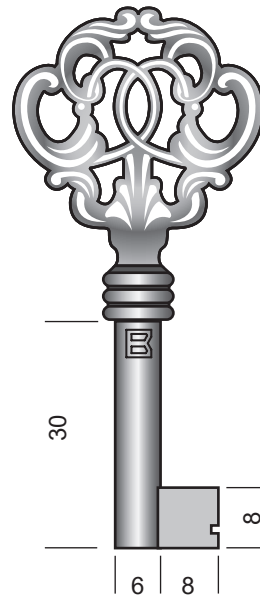
Art. 25

vernicket (V)

383



383



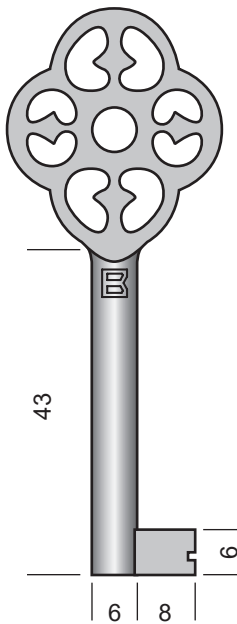
Halmlänge

M	30 mm	6 023 383 630
B	30 mm	6 024 383 630
M	40 mm	6 023 383 640
B	40 mm	6 024 383 640

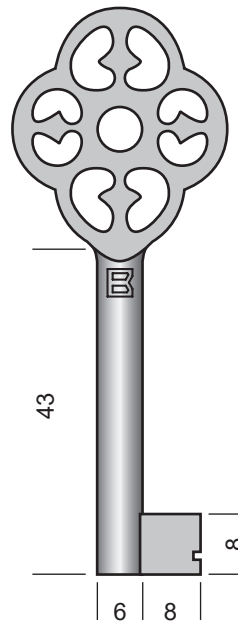
Halmlänge

M	30 mm	6 023 383 830
B	30 mm	6 024 383 830
M	40 mm	6 023 383 840
B	40 mm	6 024 383 840

417



417



V Halmlänge 43 mm **6 025 417 643**

V Halmlänge 43 mm **6 025 417 843**

Möbelschloss-Schlüssel

Druckguss, gefärbt

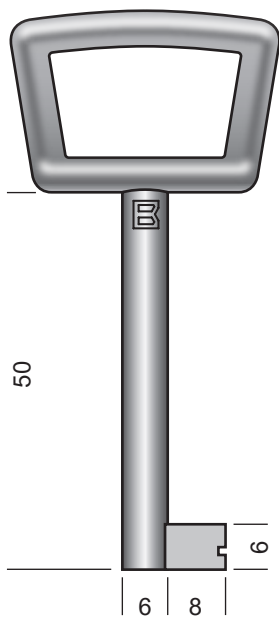
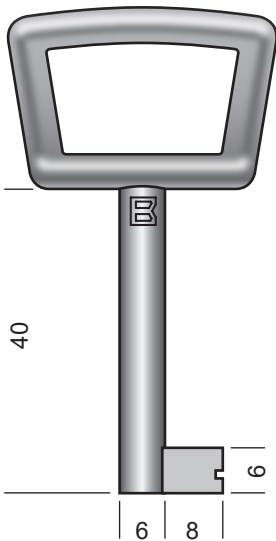
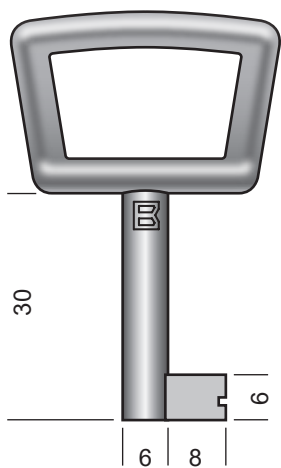
Art. 23 vermessingt (M)

Art. 24 brüniert (B)

Art. 25 vernickelt (V)

Halmstärke 6 mm, gebohrt Ø 4,1 mm
Bartgröße 8 x 6 und 8 x 8 mm
IC-Schließung

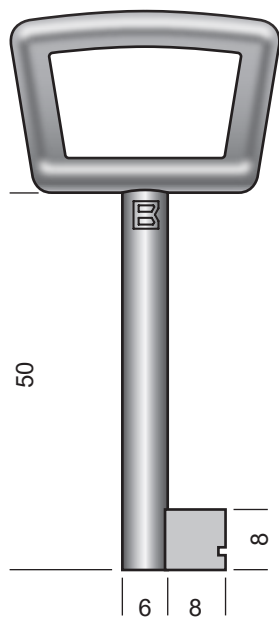
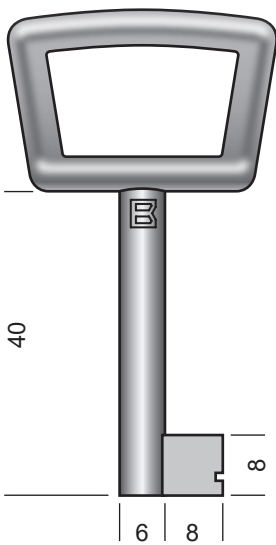
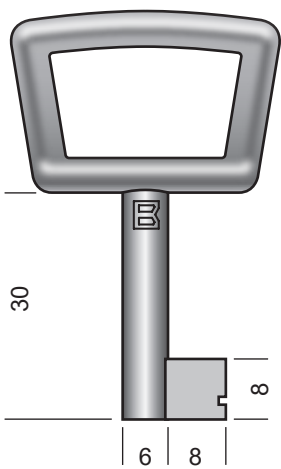
472



Halmstärke

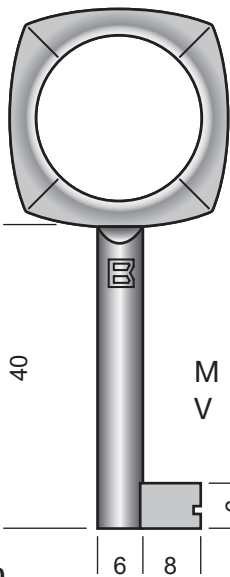
M	30 mm	6 023 472 630
V	30 mm	6 025 472 630
M	40 mm	6 023 472 640
B	40 mm	6 024 472 640
V	40 mm	6 025 472 640
M	50 mm	6 023 472 650

472



Halmstärke

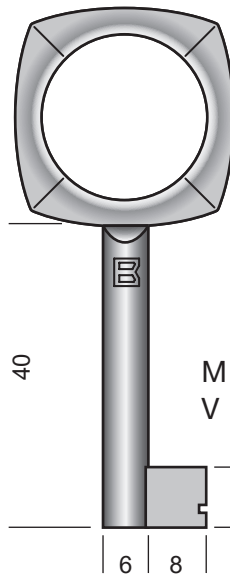
M	30 mm	6 023 472 830
V	30 mm	6 025 472 830
M	40 mm	6 023 472 840
V	40 mm	6 025 472 840
M	50 mm	6 023 472 850



478

Halmstärke

M	40 mm	6 023 478 640
V	40 mm	6 025 478 640



478

Halmstärke

M	40 mm	6 023 478 840
V	40 mm	6 025 478 840

Art. 23

vermessingt (M)

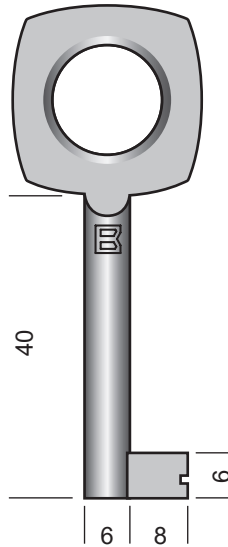
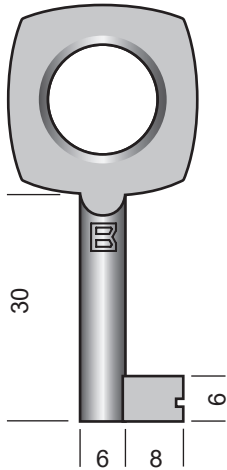
Art. 24

brüniert (B)

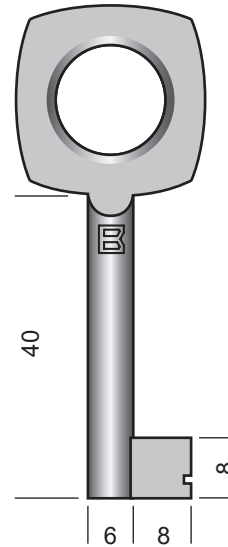
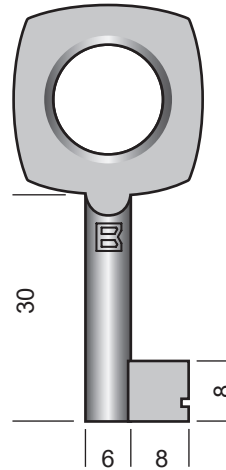
Art. 25

vernickelt (V)

479



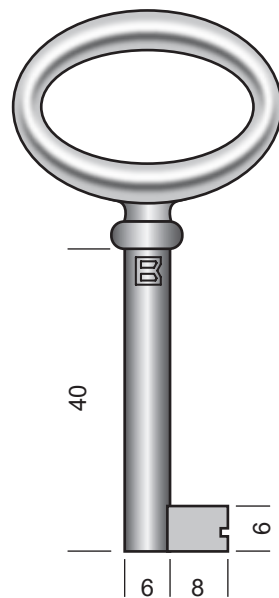
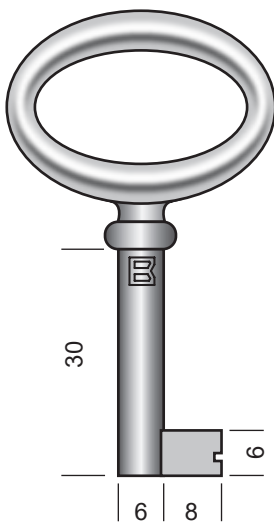
479



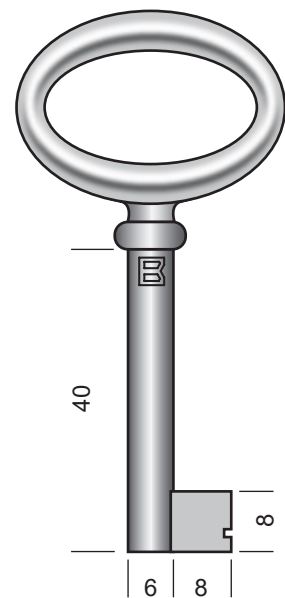
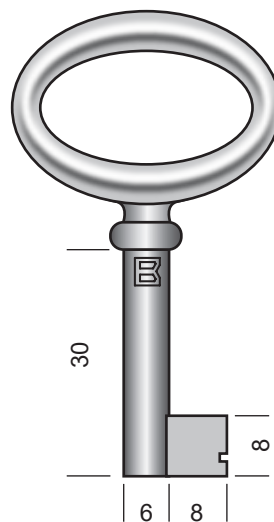
	Halmlänge	
M	30 mm	6 023 479 630
V (matt vernickelt)	30 mm	6 025 479 630
M	40 mm	6 023 479 640
B	40 mm	6 024 479 640
V (matt vernickelt)	40 mm	6 025 479 640

	Halmlänge	
M	30 mm	6 023 479 830
V (matt vernickelt)	30 mm	6 025 479 830
M	40 mm	6 023 479 840
V (matt vernickelt)	40 mm	6 025 479 840

483



483



	Halmlänge	
M	30 mm	6 023 483 630
M	40 mm	6 023 483 640
B	40 mm	6 024 483 640

	Halmlänge	
M	30 mm	6 023 483 830
M	40 mm	6 023 483 840
B	40 mm	6 024 483 840

Möbelschloss-Schlüssel aus Messing

Halmstärke 5 mm, gebohrt Ø 3,5 mm
 Halmstärke 6 mm, gebohrt Ø 4 mm
 Bartgröße 9 x 9 mm

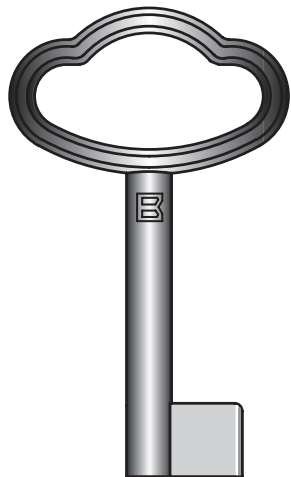
Art. 134

Messing (M)

Art. 135

Bronze (B)

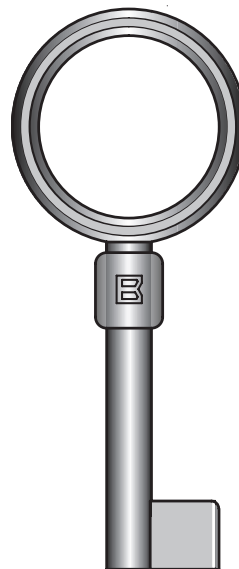
5/16



5/17



10



Halmstärke 5 mm

Halmlänge

M	27 mm	<i>5 134 516 527 *</i>
B	27 mm	<i>5 135 516 527 *</i>

Halmstärke 5 mm

Halmlänge

M	30 mm	<i>5 134 517 530 *</i>
---	-------	------------------------

Halmstärke 6 mm

Halmlänge

M	27 mm	<i>5 134 516 627 *</i>
M	37 mm	<i>5 134 516 637 *</i>
B	37 mm	<i>5 135 516 637 *</i>

Halmstärke 6 mm

Halmlänge

M	30 mm	<i>5 134 517 630</i>
M	40 mm	<i>5 134 517 640</i>
B	30 mm	<i>5 135 517 630</i>
B	40 mm	<i>5 135 517 640</i>

Halmstärke 6 mm

Halmlänge

M	32 mm	<i>5 134 010 632 *</i>
M	42 mm	<i>5 134 010 642 *</i>
B	32 mm	<i>5 135 010 632 *</i>

Art. 134

Messing (M)

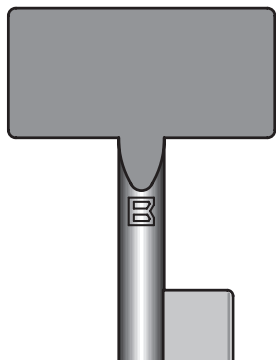
Art. 135

Bronze (B)

Art. 137

vernickelt blank (VB)

Halmstärke 6 mm, gebohrt Ø 4 mm
 Halmstärke 5 mm, gebohrt Ø 3,5 mm
 Bartgröße 9 x 9 mm



14

Halmstärke 6 mm

Halmlänge (mm)

M	30	<i>5 134 014 630 *</i>
M	40	<i>5 134 014 640 *</i>



15

Halmstärke 5 mm

Halmlänge (mm)

B	35	<i>5 135 015 535 *</i>
---	----	------------------------

Halmstärke 6 mm

Halmlänge (mm)

M	32	<i>5 134 015 632</i>
M	45	<i>5 134 015 645</i>
B	32	<i>5 135 015 632</i>
B	45	<i>5 135 015 645</i>
VB	32	<i>5 137 015 632</i>

* Lieferung solange der Vorrat reicht

Möbelschloss-Schlüssel

aus Messing

Halmstärke 5 mm, gebohrt Ø 3,5 mm

Halmstärke 6 mm, gebohrt Ø 4 mm

Bartgröße 9 x 9 mm

Art. 134

Messing (M)

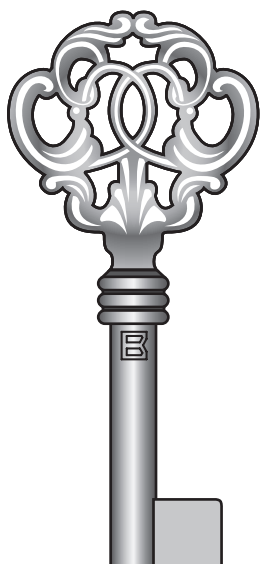
Art. 135

Bronze (B)

Art. 137

vernickelt blank (VB)

16

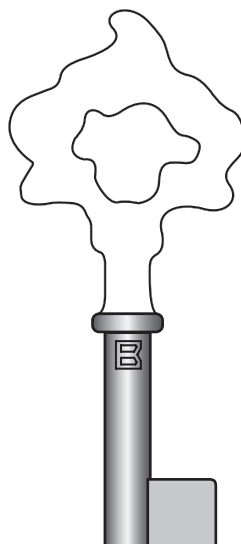


Halmstärke 6 mm

Halmstärke (mm)

M	32	5 134 016 632
M	42	5 134 016 642
B	32	5 135 016 632
B	42	5 135 016 642

17

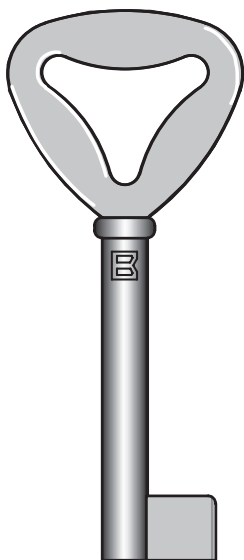


Halmstärke 6 mm

Halmstärke (mm)

M	28	5 134 017 628
M	38	5 134 017 638
B	28	5 135 017 628
B	38	5 135 017 638

22

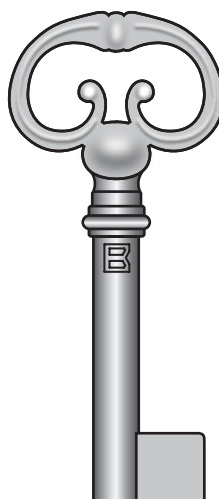


Halmstärke 6 mm

Halmstärke (mm)

M	43	5 134 022 643 *
B	43	5 135 022 643 *

26



Halmstärke 6 mm

Halmstärke (mm)

M	35	5 134 026 635
M	40	5 134 026 640
M	45	5 134 026 645
B	35	5 135 026 635
B	45	5 135 026 645

* Lieferung solange der Vorrat reicht

Möbelschloss-Schlüssel aus Messing

Halmstärke 5 mm, gebohrt Ø 3,5 mm
 Halmstärke 6 mm, gebohrt Ø 4 mm
 Bartgröße 9 x 9 mm

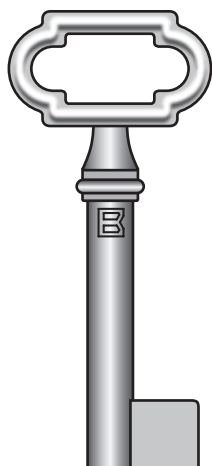
Art. 134

Messing (M)

Art. 135

Bronze (B)

33

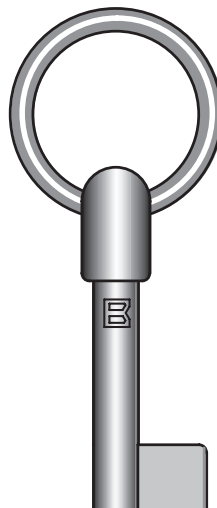


Halmstärke 6 mm

Halmlänge (mm)

M	35	5 134 033 635
M	45	5 134 033 645
B	35	5 135 033 635
B	45	5 135 033 645

39



Halmstärke 5 mm

Halmlänge (mm)

B	30	5 135 039 530 *
---	----	-----------------

Halmstärke 6 mm

Halmlänge (mm)

M	30	5 134 039 630 *
B	30	5 135 039 630 *
B	40	5 135 039 640 *

41

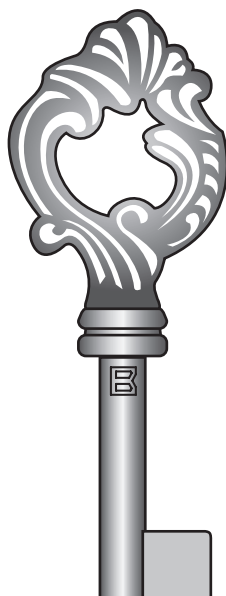


Halmstärke 6 mm

Halmlänge (mm)

M	35	5 134 041 635
---	----	---------------

43

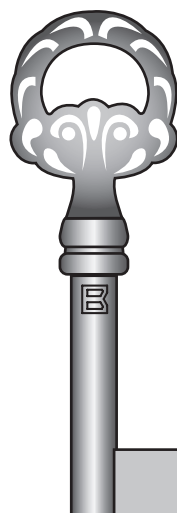


Halmstärke 6 mm

Halmlänge (mm)

M	32	5 134 043 632 *
---	----	-----------------

44

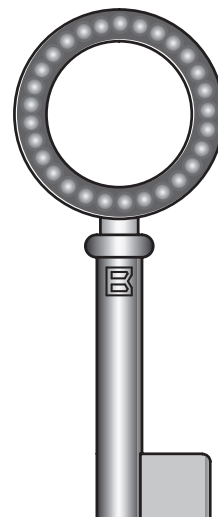


Halmstärke 6 mm

Halmlänge (mm)

M	23	5 134 044 623 *
M	32	5 134 044 632

45



Halmstärke 6 mm

Halmlänge (mm)

M	35	5 134 045 635
B	25	5 135 045 625 *
B	35	5 135 045 635

* Lieferung solange der Vorrat reicht

Möbelschloss-Schlüssel

aus Messing

Halmstärke 6 mm, gebohrt Ø 4 mm
Bartgröße 9 x 9 mm

Art. 134

Messing (M)

Art. 135

Bronze (B)

Art. 137

vernickelt
blank (VB)

Art. 138

vernickelt
matt (VM)

Art. 139

Altsilber (A)

46

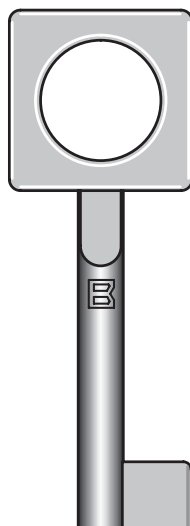


Halmstärke 6 mm

Halmlänge (mm)

M	40	5 134 046 640
B	40	5 135 046 640

56

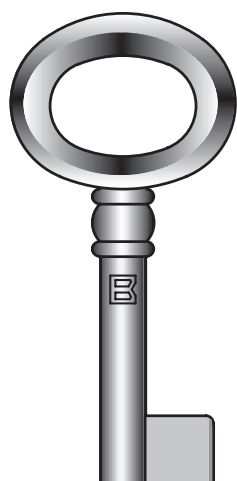


Halmstärke 6 mm

Halmlänge (mm)

VM	25	5 138 056 625 *
----	----	-----------------

74

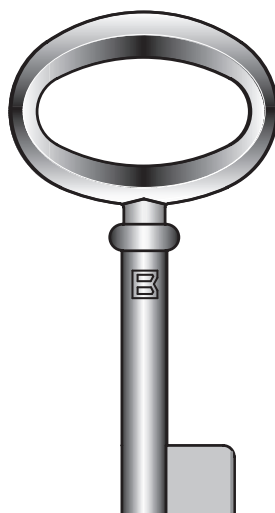


Halmstärke 6 mm

Halmlänge (mm)

B	30	5 135 074 630
A	30	5 139 074 630 *

102

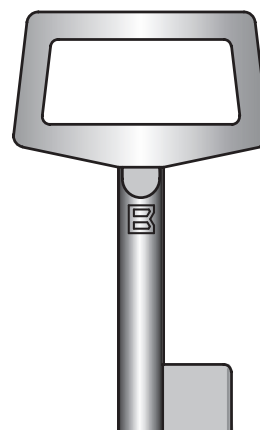


Halmstärke 6 mm

Halmlänge (mm)

M	30	5 134 102 630
M	35	5 134 102 635
B	35	5 135 102 635

139



Halmstärke 6 mm

Halmlänge (mm)

M	30	5 134 139 630
M	35	5 134 139 635
M	40	5 134 139 640

* Lieferung solange der Vorrat reicht

Möbelschloss-Schlüssel

aus Messing

Halmstärke 5 mm, gebohrt Ø 3,5 mm
Halmstärke 6 mm, gebohrt Ø 4 mm
Bartgröße 9 x 9 mm

Art. 134

Messing (M)

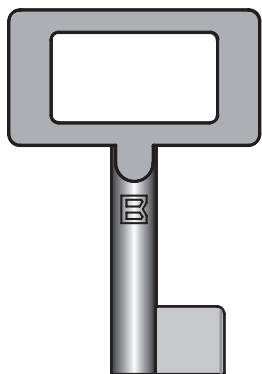
Art. 136

Anthrazit (A)

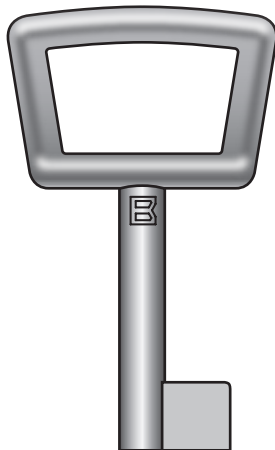
Art. 137

vernickelt blank (VB)

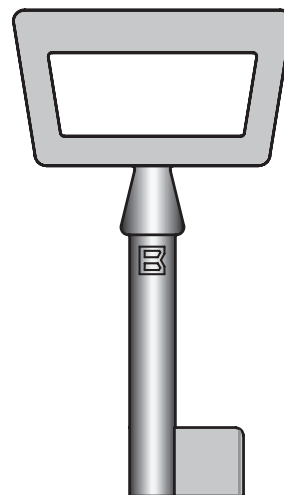
149



754



4791



Halmstärke 6 mm

Halmlänge (mm)

M	30	<i>5 134 149 630</i>
M	40	<i>5 134 149 640 *</i>
A	30	<i>5 136 149 630</i>
A	40	<i>5 136 149 640 *</i>

Halmstärke 5 mm

Halmlänge (mm)

A	25	<i>5 136 754 525 *</i>
A	35	<i>5 136 754 535 *</i>

Halmstärke 5 mm

Halmlänge (mm)

A	24	<i>5 136 791 524 *</i>
A	35	<i>5 136 791 535 *</i>

Halmstärke 6 mm

Halmlänge (mm)

A	25	<i>5 136 754 625 *</i>
---	----	------------------------

Möbelschloss-Schlüssel

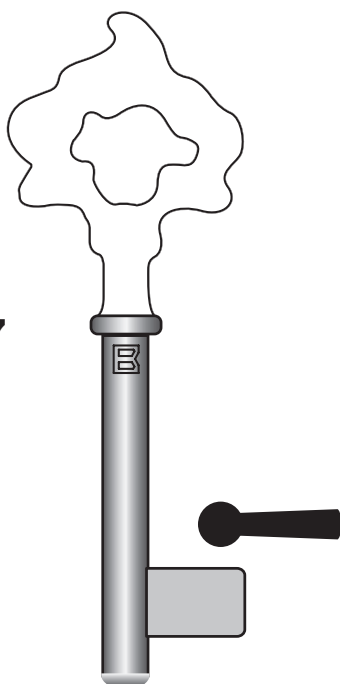
aus Messing

Art. 135 P

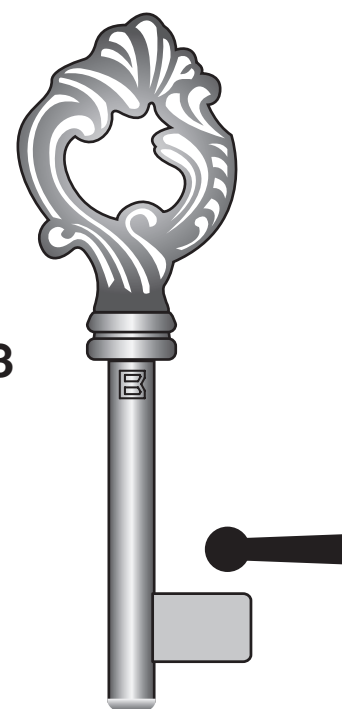
Bronze (B)

Halmstärke 6 mm,
durchgehend
Bartgröße 13 x 9 mm

P 17



P 43



* Lieferung solange
der Vorrat reicht

Halmlänge
B 45 mm *5 135 P17 D00 **

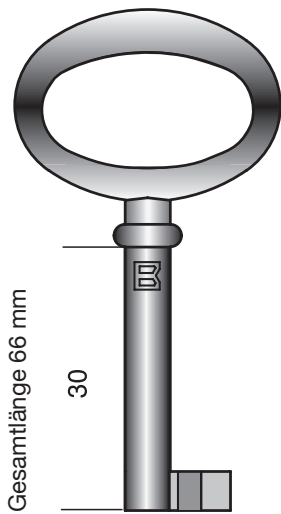
Halmlänge
B 45 mm *5 135 P43 D00 **

Möbelschloss-Schlüssel

aus Messing

Art. 134

102 N

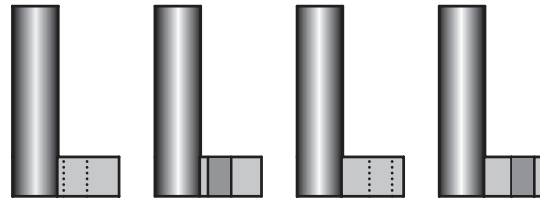


Gesamtlänge 66 mm

30

mit Nutbärten – System Junie
Halmstärke 6 mm, gebohrt Ø 4 mm
Barthöhe 6 mm

5 134 102 N01 → 5 134 102 N04



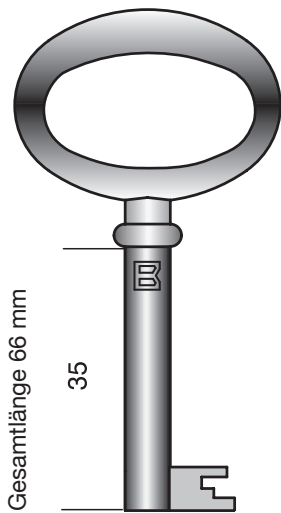
1

2

3

4

102 CH

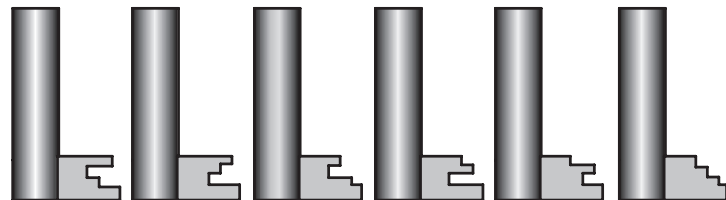


Gesamtlänge 66 mm

35

mit Chubb-Bärten – System Junie
Halmstärke 6 mm, gebohrt Ø 4 mm
Barthöhe 6 mm

5 134 102 C01 → 5 134 102 C06



1

2

3

4

5

6

Möbelschlüssel-Reiden

aus Messing

für Halmstärken 5 und 6 mm

Art. 134 R

5 134 R07 500 → 5 134 R44 500

5 134 R07 600 → 5 134 R43 600



7 *



16 *



33 *



43 *

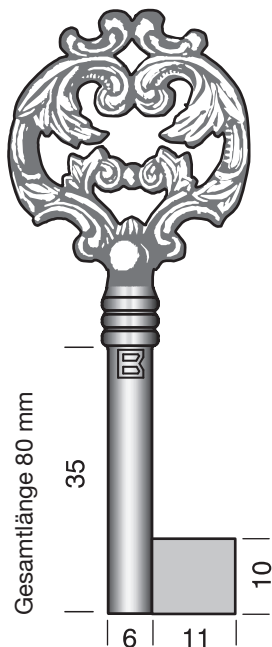
* Lieferung solange der Vorrat reicht

Möbelschloss-Schlüssel

Guss, gebohrt

Altmessing, kupferfarben,
vernickelt und unvernickelt

Art. 5/7

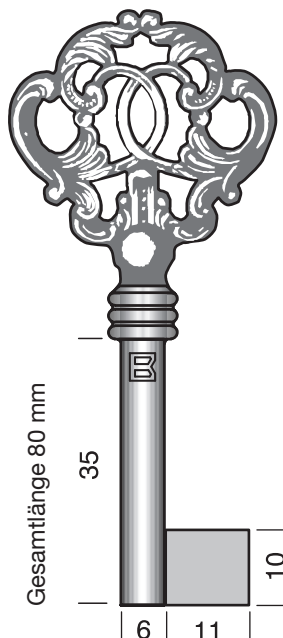


gebohrt Ø 4,2 mm

vernickelt **6 005 780 400 ***

unvernickelt **6 005 780 500 ***

Art. 5/8

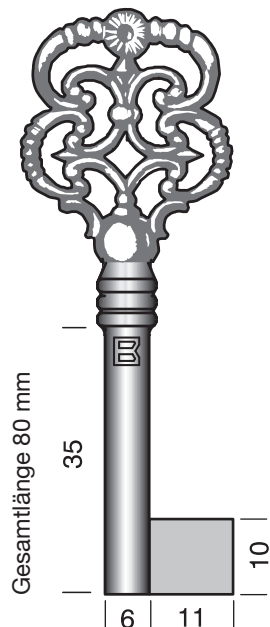


gebohrt Ø 4,2 mm

vernickelt **6 005 880 400 ***

unvernickelt **6 005 880 500 ***

Art. 5/9

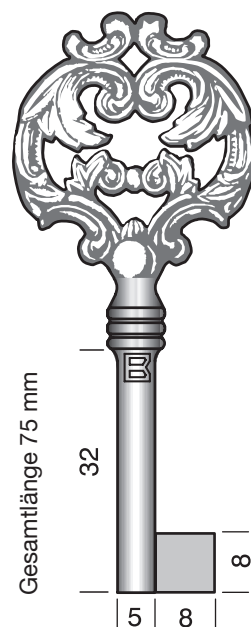


gebohrt Ø 4,2 mm

vernickelt **6 005 980 400 ***

unvernickelt **6 005 980 500 ***

Art. 5/10



gebohrt Ø 3,3 mm

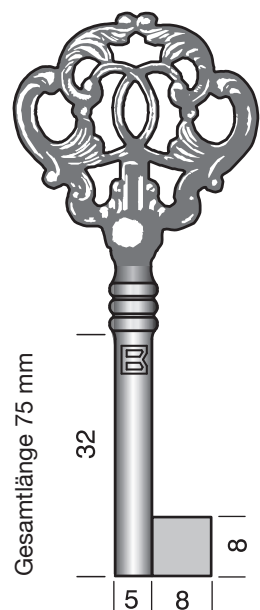
Altmessing **6 005 100 100 ***

kupferfarben **6 005 100 200 ***

vernickelt **6 005 100 400 ***

unvernickelt **6 005 100 500 ***

Art. 5/11

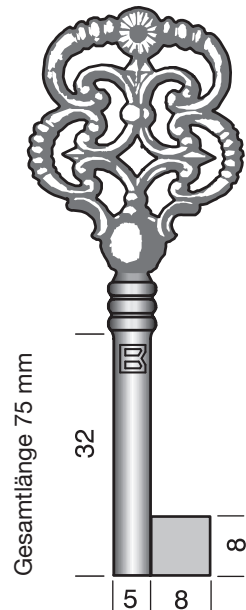


gebohrt Ø 3,5 mm

vernickelt **6 005 110 400 ***

unvernickelt **6 005 110 500 ***

Art. 5/12



gebohrt Ø 3,5 mm

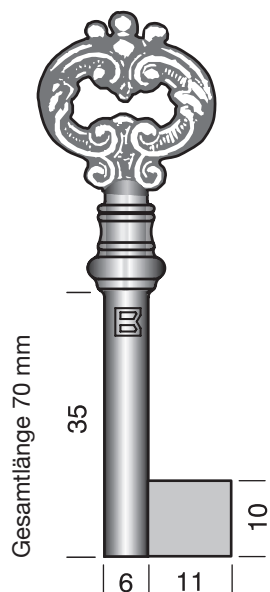
Altmessing **6 005 120 100 ***

kupferfarben **6 005 120 200 ***

vernickelt **6 005 120 400 ***

unvernickelt **6 005 120 500 ***

Art. 5/13

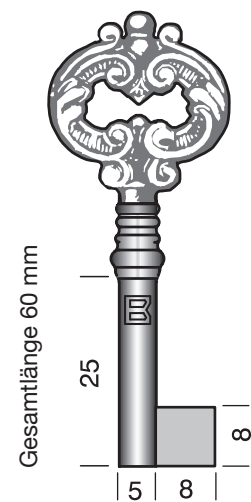


gebohrt Ø 4,2 mm

vernickelt **6 005 130 400 ***

unvernickelt **6 005 130 500 ***

Art. 5/14



gebohrt Ø 3,5 mm

Altmessing **6 005 140 100 ***

kupferfarben **6 005 140 200 ***

vernickelt **6 005 140 400 ***

unvernickelt **6 005 140 500 ***

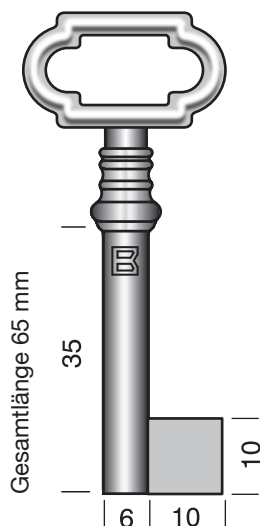
* Lieferung solange der Vorrat reicht

Möbelschloss-Schlüssel

Guss, gebohrt

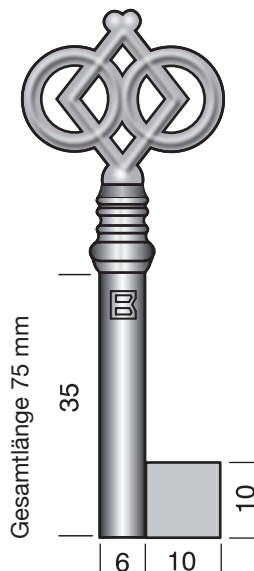
Altmessing, kupferfarben,
vernickelt und unvernickelt

Art. 5/21



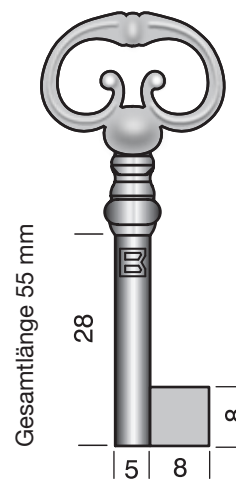
gebohrt \varnothing 4,2 mm
unvernickelt **6 521 675 500 ***

Art. 5/23



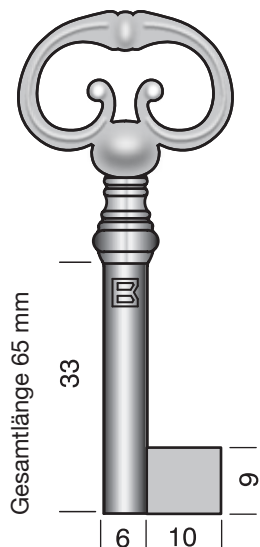
gebohrt \varnothing 4,2 mm
unvernickelt **6 523 675 500 ***

Art. 5/24



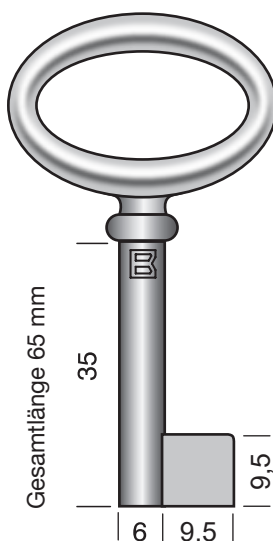
gebohrt \varnothing 3,6 mm
kupferfarben **6 524 555 200 ***
unvernickelt **6 524 555 500 ***

Art. 5/25



gebohrt \varnothing 4,2 mm
unvernickelt **6 525 667 500 ***

Art. 5/26



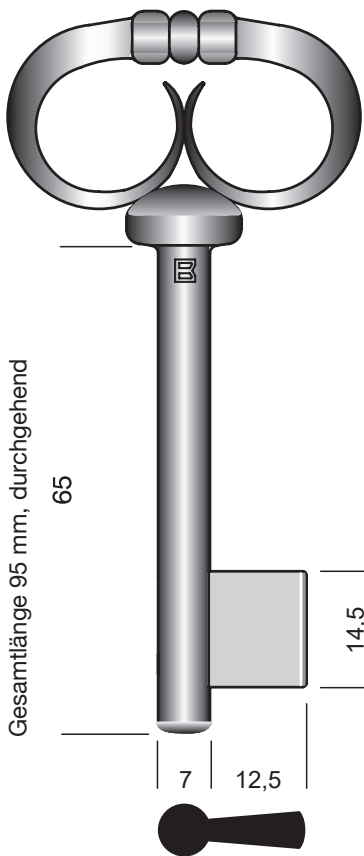
gebohrt \varnothing 4,2 mm
unvernickelt **6 526 665 500 ***

* Lieferung solange der Vorrat reicht

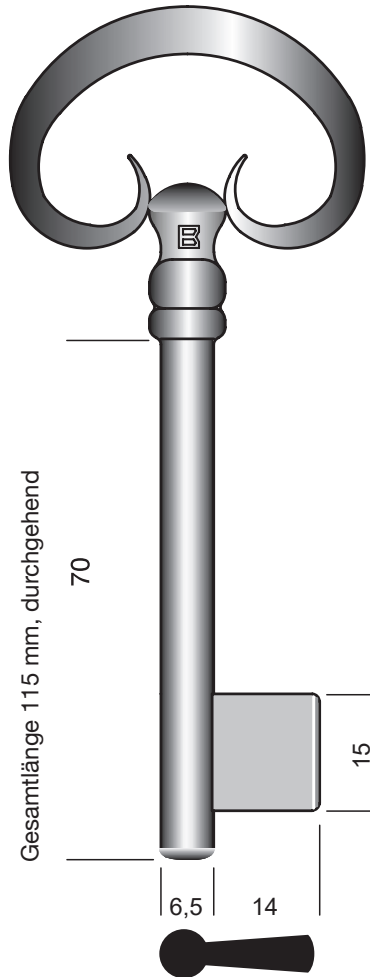
Möbel- und Truhenschlüssel Guss unvernickelt

Art. 130 6 130 000 TR1 → 6 130 000 TR7

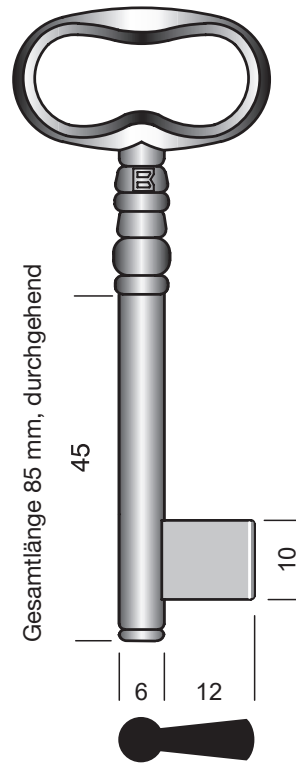
TR 1



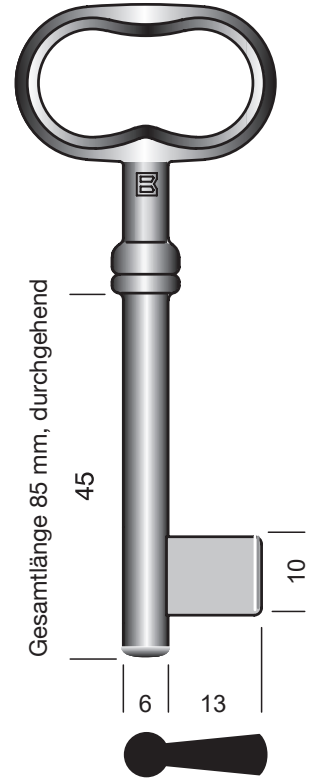
TR 2



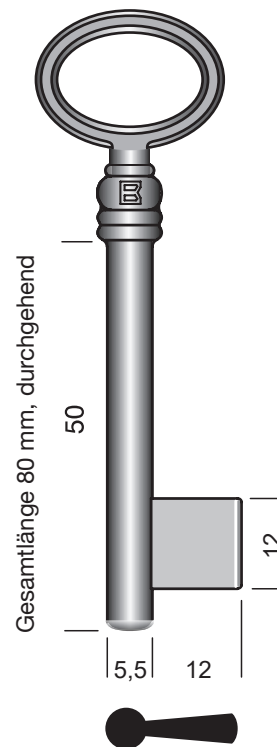
TR 3



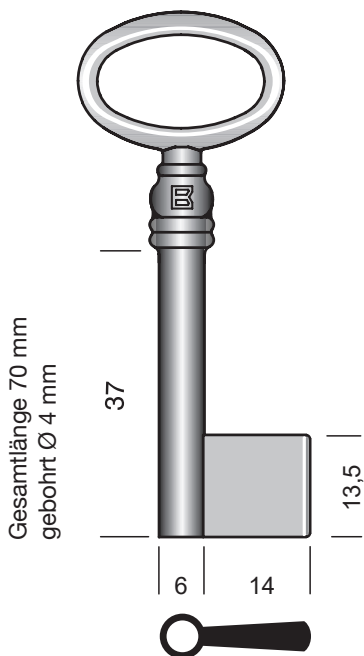
TR 4



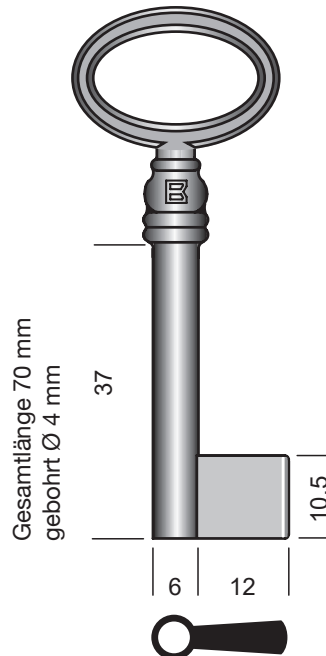
TR 7



TR 5



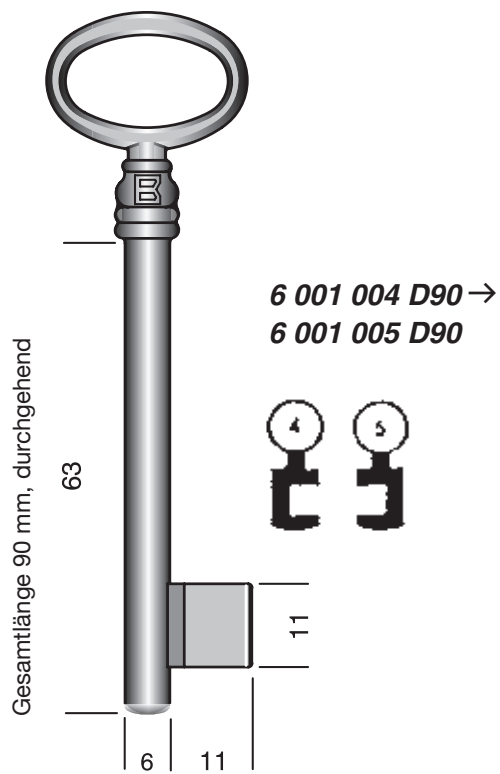
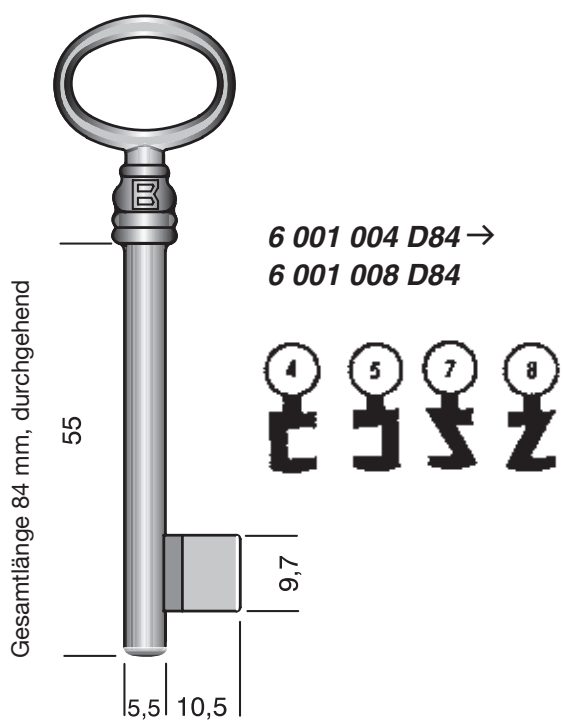
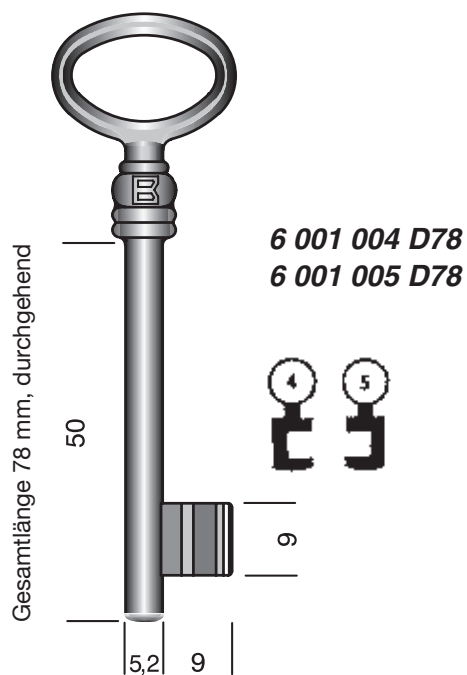
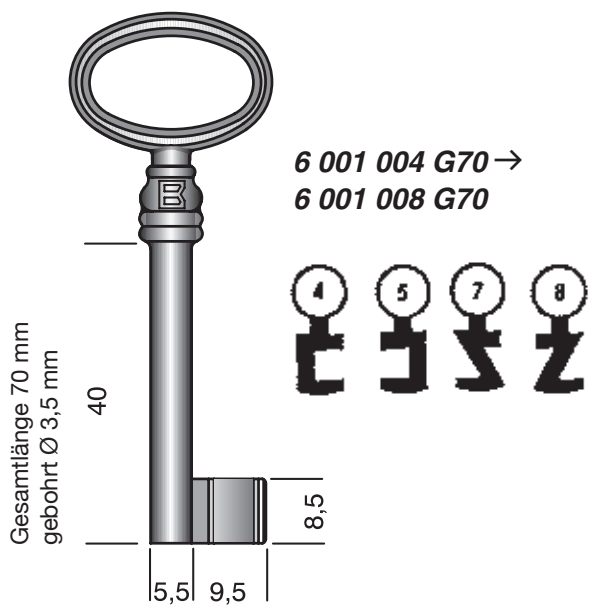
TR 6



Möbel- und Truhenschlüssel

Guss unvernickelt

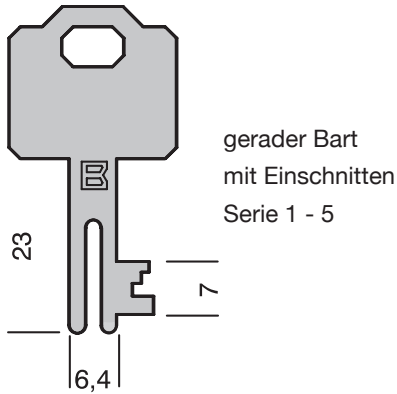
Art. 1



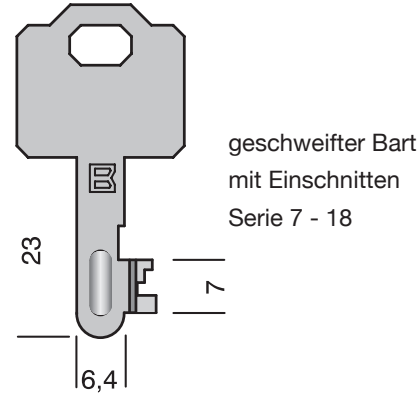
Spardosen-Schlüssel

Art. 15

6 015 001 000 * →
6 015 005 000 *

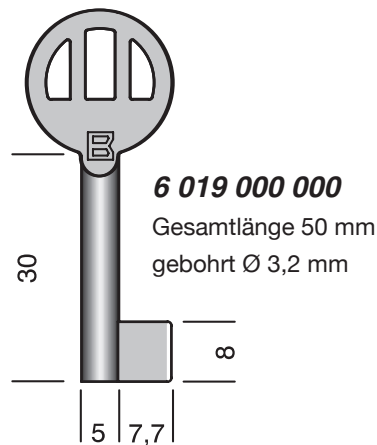


6 015 007 000 * →
6 015 018 000 *

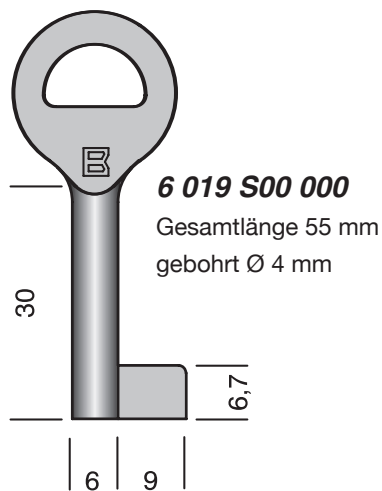


Briefkasten-Schlüssel

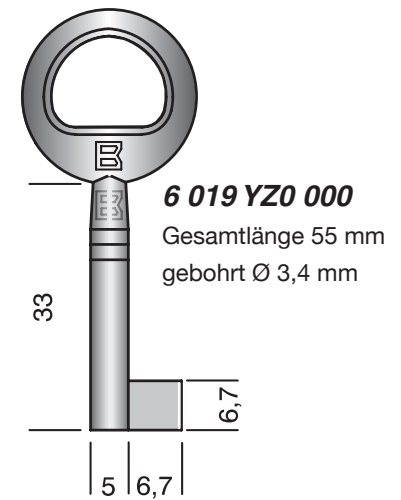
Art. 19



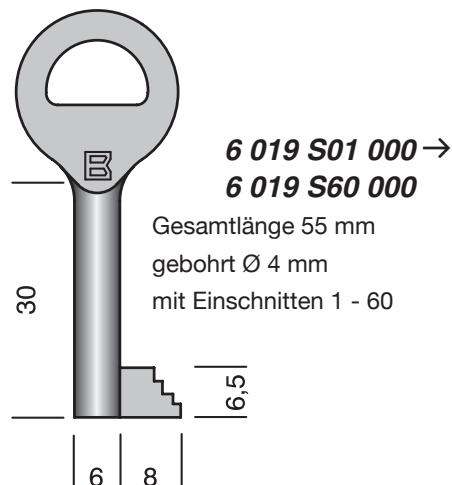
Art. 19 S



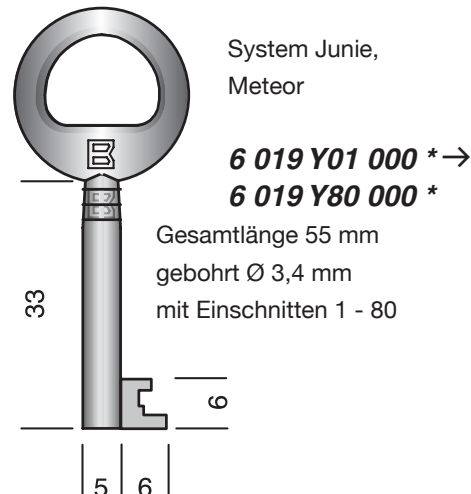
Art. 19 YZ



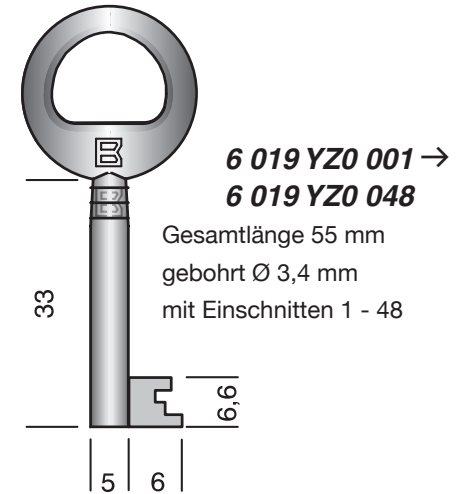
Serie 19 S



Art. 19 Y



Art. 19 YZ

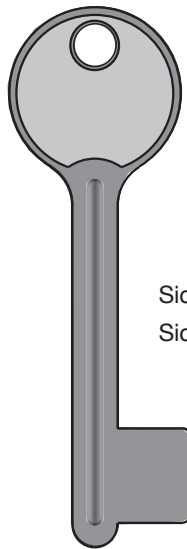


* Lieferung solange der Vorrat reicht

Flache Möbel-, Schließfach- und Automaten-Schlüssel

Art. 4

Nr. 204

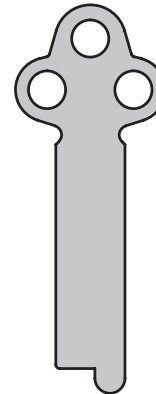


Sicke links **6 004 204 L00**
 Sicke rechts **6 004 204 R00**



für Grünig Automaten

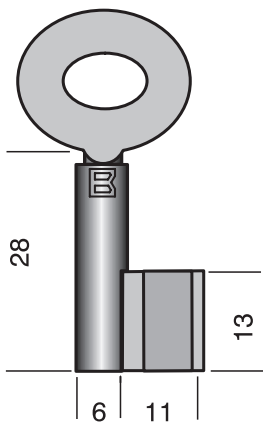
Nr. 240



6 004 240 000

Stahlschlüssel

gebohrt Ø 4 mm

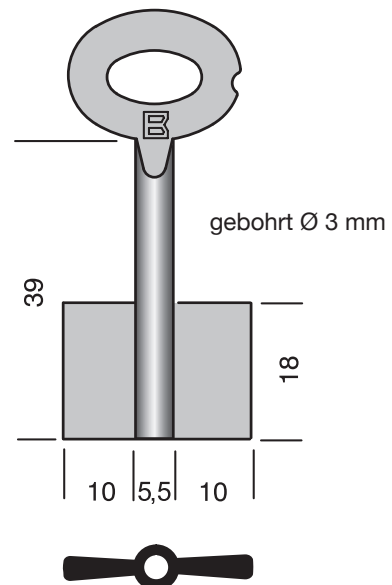


- | | | |
|--|--------------|------------------------|
| | ST 19 | 7 019 000 000 * |
| | ST 20 | 7 020 000 000 * |
| | ST 21 | 7 021 000 000 * |
| | ST 29 | 7 029 000 000 * |
| | ST 30 | 7 030 000 000 * |
| | ST 31 | 7 031 000 000 * |
| | ST 32 | 7 032 000 000 * |
| | ST 34 | 7 034 000 000 * |

Stahl-Doppelbart-Schlüssel

Art. ST 56

7 056 000 000

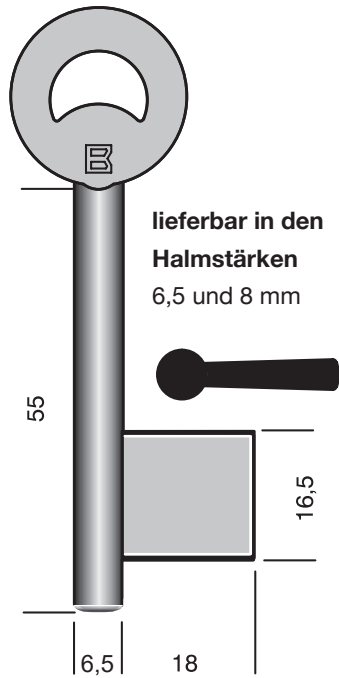


* Lieferung solange der Vorrat reicht

Stahl-Einbart-Schlüssel durchgehend

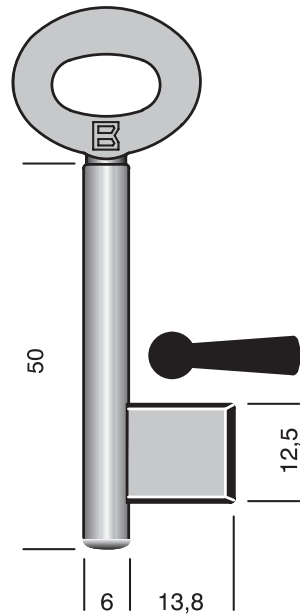
ST 68

7 068 000 065 *
7 068 000 080 *



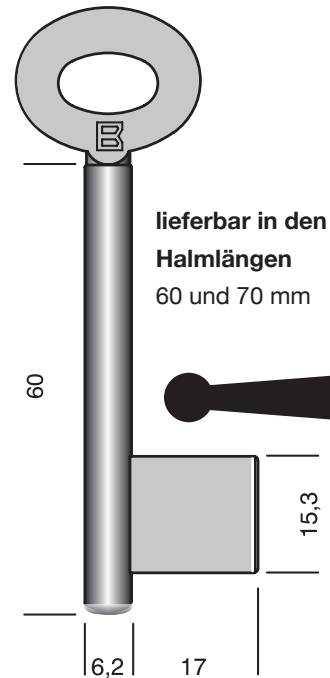
ST 71

7 071 000 000 *



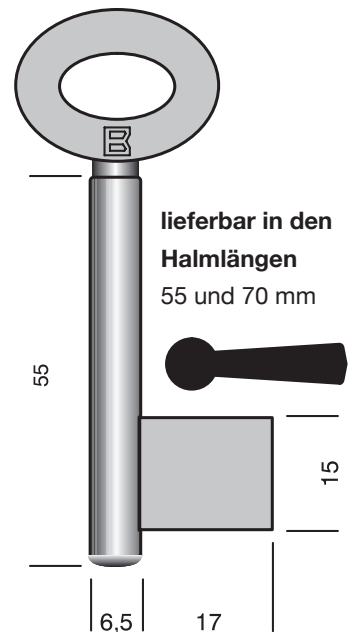
ST 72

7 072 080 000 *
7 072 090 000 *



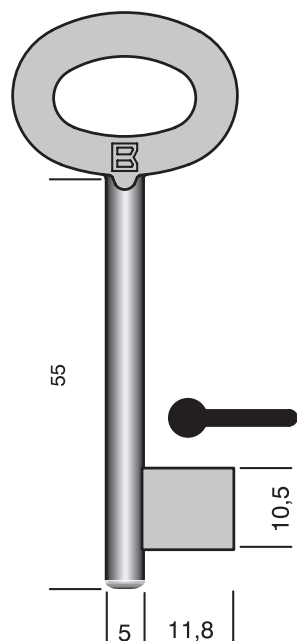
ST 74

7 074 075 000 *
7 074 090 000 *



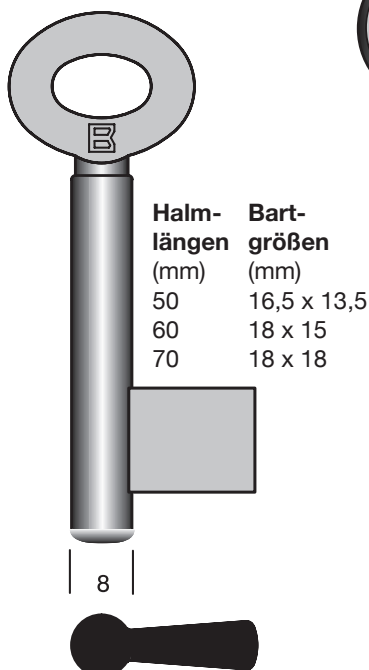
ST 78

7 078 000 000 *



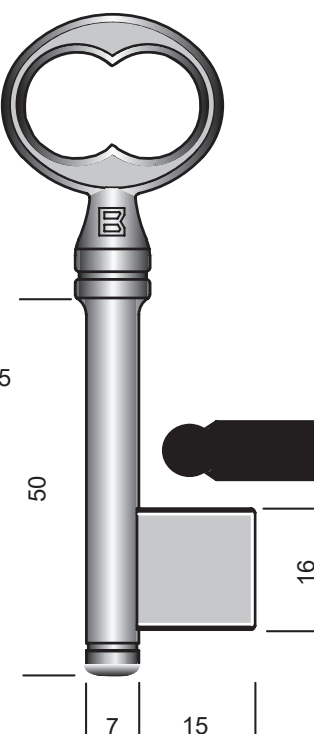
ST 83

7 083 070 000 *
7 083 080 000 *
7 083 090 000 *



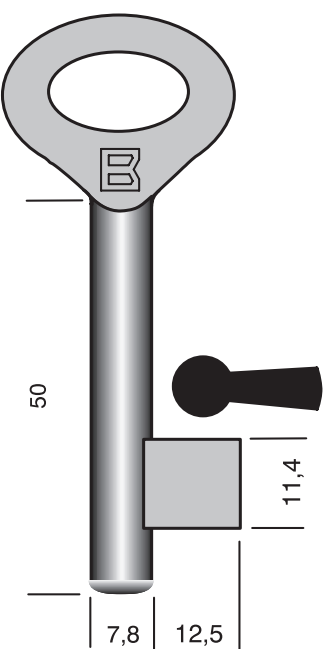
ST 89

7 089 090 V70 *



ST 94

7 094 000 000 *

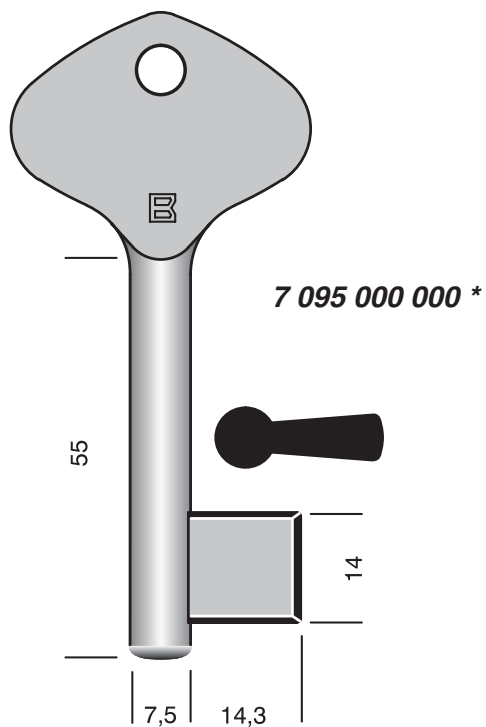


* Lieferung solange der Vorrat reicht

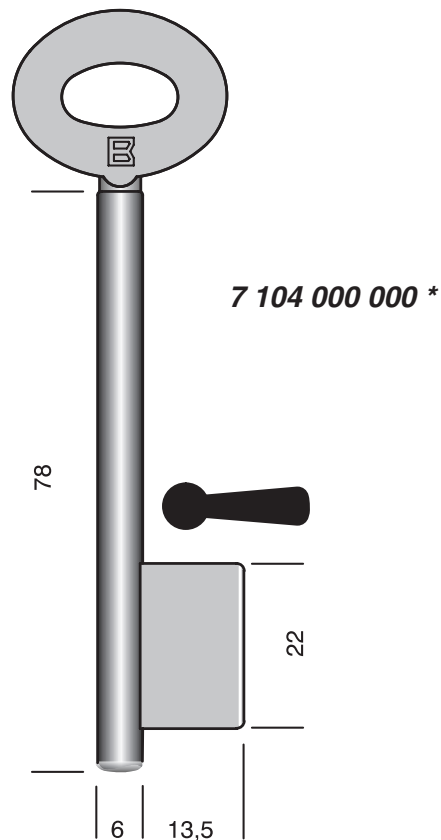
Stahl-Einbart-Schlüssel

durchgehend

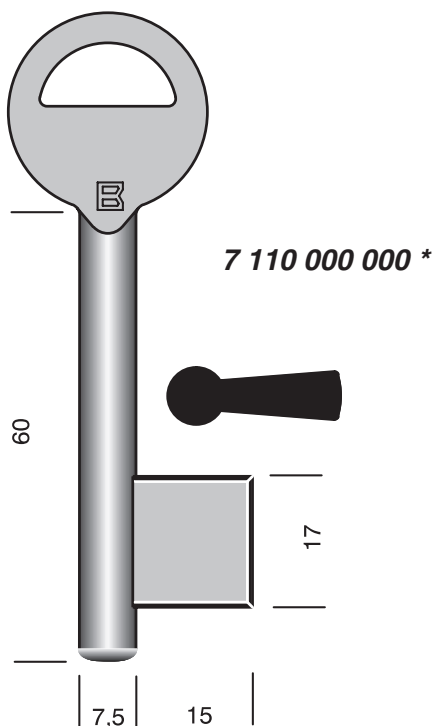
ST 95



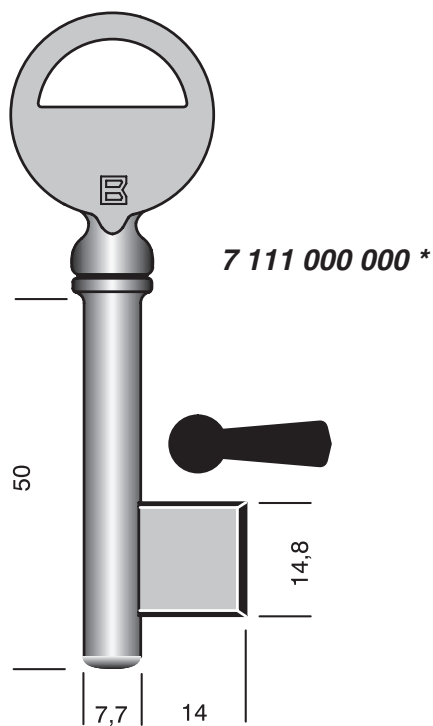
ST 104



ST 110



ST 111

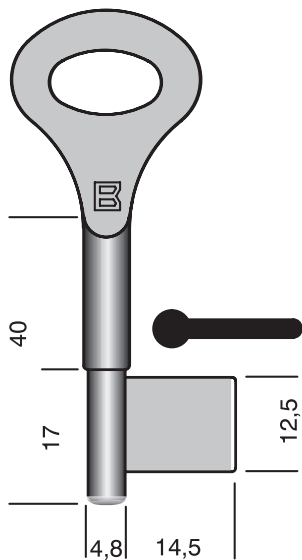


* Lieferung solange der Vorrat reicht

Stahl-Ansatz-Schlüssel durchgehend

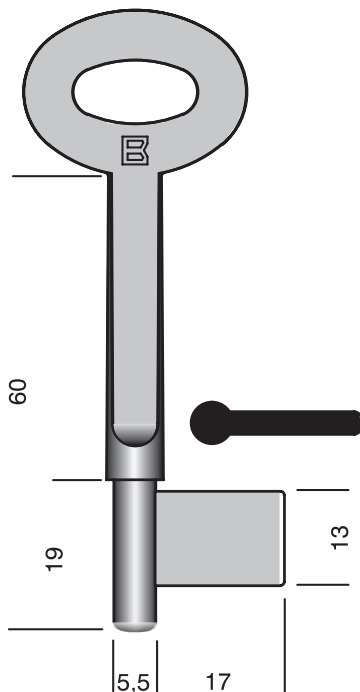
ST 120

7 120 000 000 *



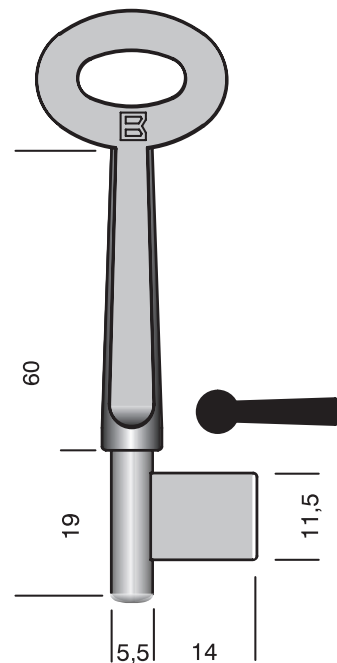
ST 125

7 125 000 000 *



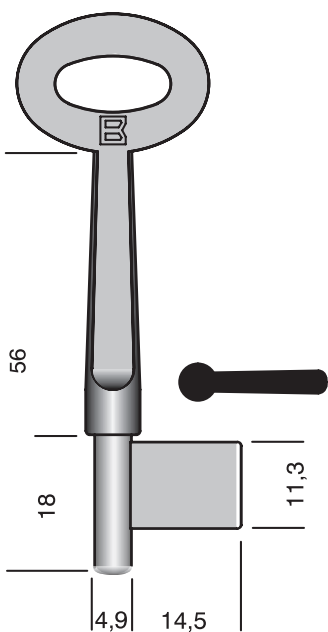
ST 126

7 126 000 000 *



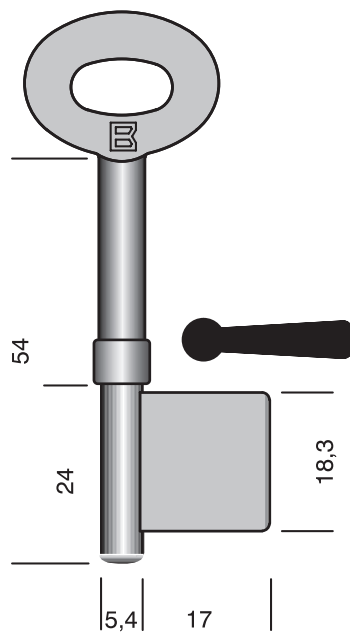
ST 127

7 127 000 000 *



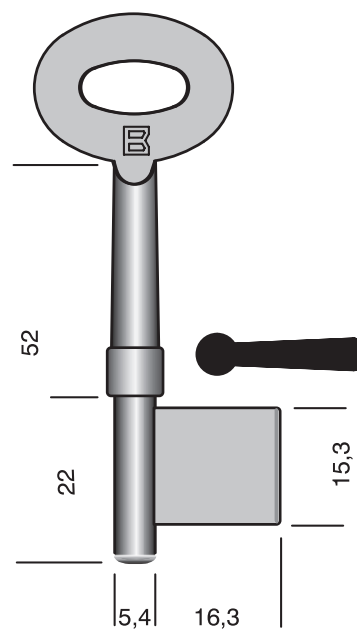
ST 136

7 136 000 000 *



ST 137

7 137 000 000 *

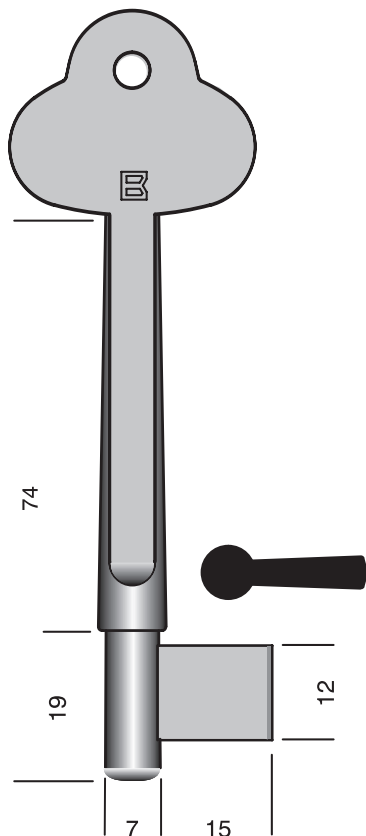


* Lieferung solange der Vorrat reicht

Stahl-Ansatz-Schlüssel durchgehend

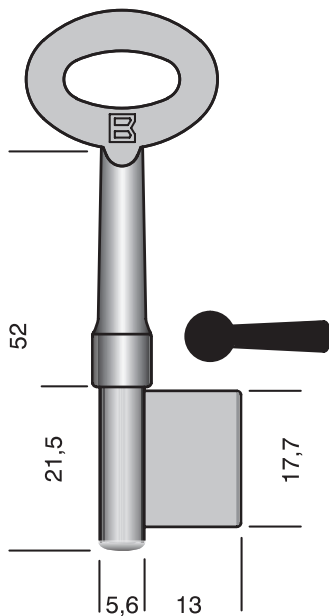
ST 140

7 140 000 000 *



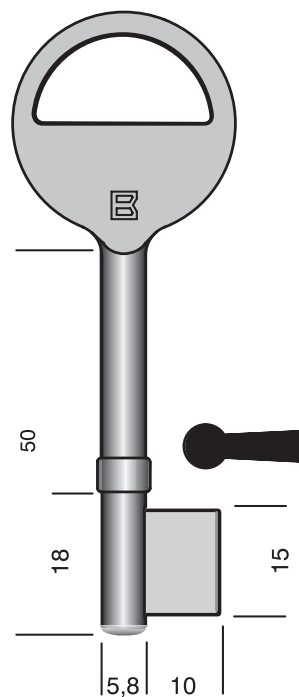
ST 142

7 142 000 000 *



ST 143

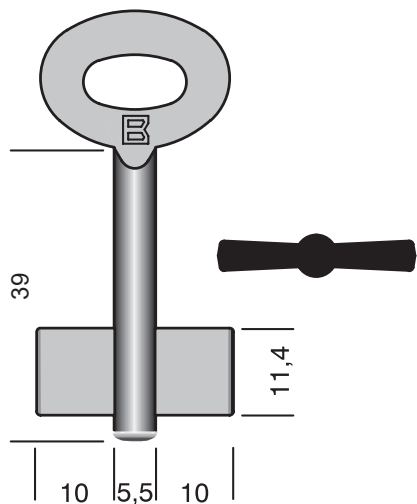
System Rocholl
7 143 000 000 *



Stahlschlüssel durchgehend

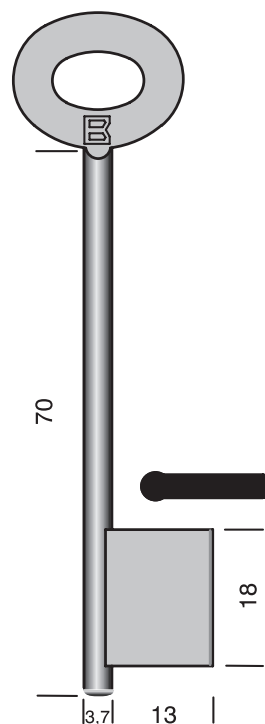
ST 148

7 148 000 000 *



ST 359

System CTC
7 359 090 000 *



* Lieferung solange der Vorrat reicht



Messing



Altmessing



Bronze



Kupfer



brüniert



Altsilber



unvernicket



Anthrazit



vernicket



vernicket blank



vernicket matt

**Farbbeispiele
der Schlüssel
auf den Seiten
53 - 71**

Die Abbildungen dienen
der Veranschaulichung.

Farbabweichungen der
Originalprodukte sind
möglich.